

# PROJEKT WNĘTRZA DOMU JEDNORODZINNEGO

INWESTORZY:

ADRES INWESTYCJI:

PROJEKTANT: inż. Ewa Sidorska

PRACOWNIA: EASY IN DESIGN

DATA WYDANIA PROJEKTU:

## SPIS TREŚCI

### 1. RZUTY

- Układ funkcjonalny
- Elektryka
- Hydraulika
- Schemat obniżonych sufitów
- Schemat rozmieszczenia materiałów

### 2. WIDOKI ŚCIAN

- Przedpokój/Hall parter
- Klatka schodowa
- Klatka schodowa – LEDY
- Kuchnia
- Salon
- Toaleta
- Układ gresu – toaleta
- Hall piętro
- Łazienka główna
- Układ gresu – łazienka główna
- Sypialnia
- Układ gresu – sypialnia
- Garderoba
- Łazienka przy sypialni
- Układ gresu – łazienka przy sypialni

### 4. WIZUALIZACJE

### 5. SPECYFIKACJA MATERIAŁÓW I ELEMENTÓW WYPOSAŻENIA WNĘTRZA MIESZKANIA

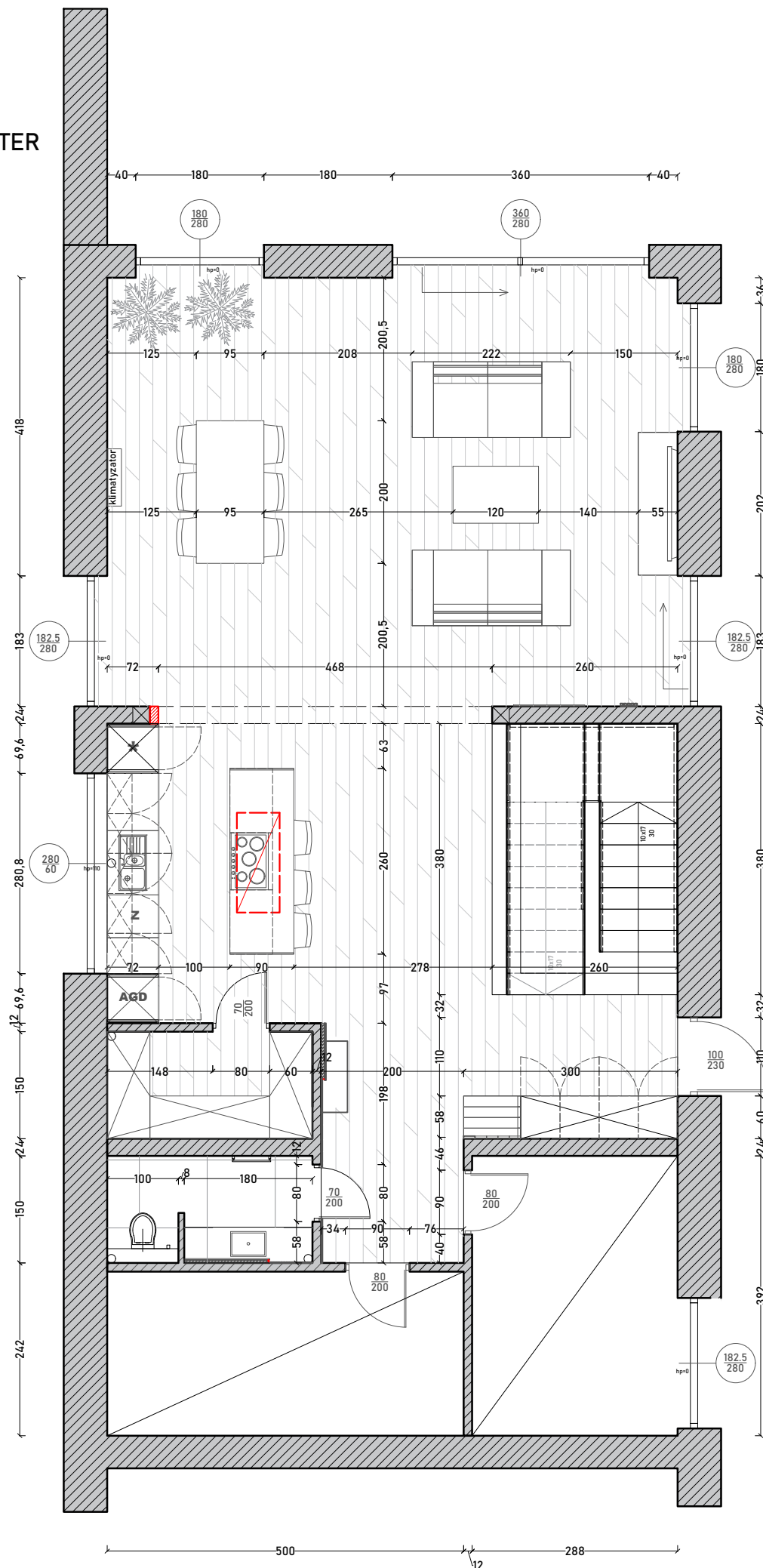
#### UWAGA:

\*wszystkie wymiary należy sprawdzić w miejscu inwestycji, a ewentualne niezgodności zgłaszać projektantowi

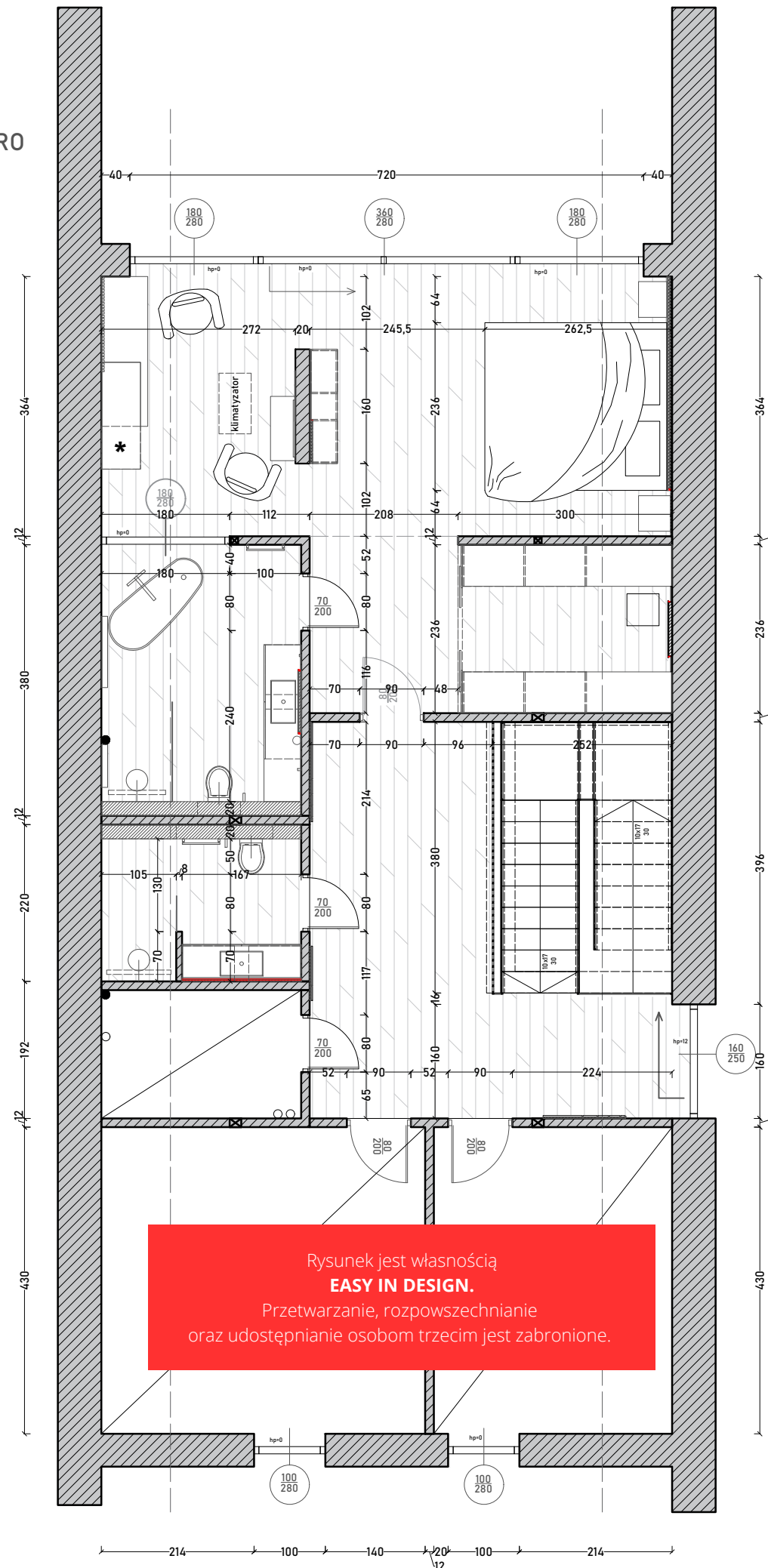
\*\* wszystkie kwestie związane z instalacją elektryczną, należy konsultować z elektrykiem w uprawnieniach

\*\*\* wszystkie kwestie związane z instalacją hydrauliczną, należy konsultować z hydraulikiem z uprawnieniami

PARTER



PIĘTRO



Rysunek jest własnością  
**EASY IN DESIGN.**  
 Przetwarzanie, rozpowszechnianie  
 oraz udostępnianie osobom trzecim jest zabronione.

LEGENDA:



WEJŚCIE GŁÓWNE

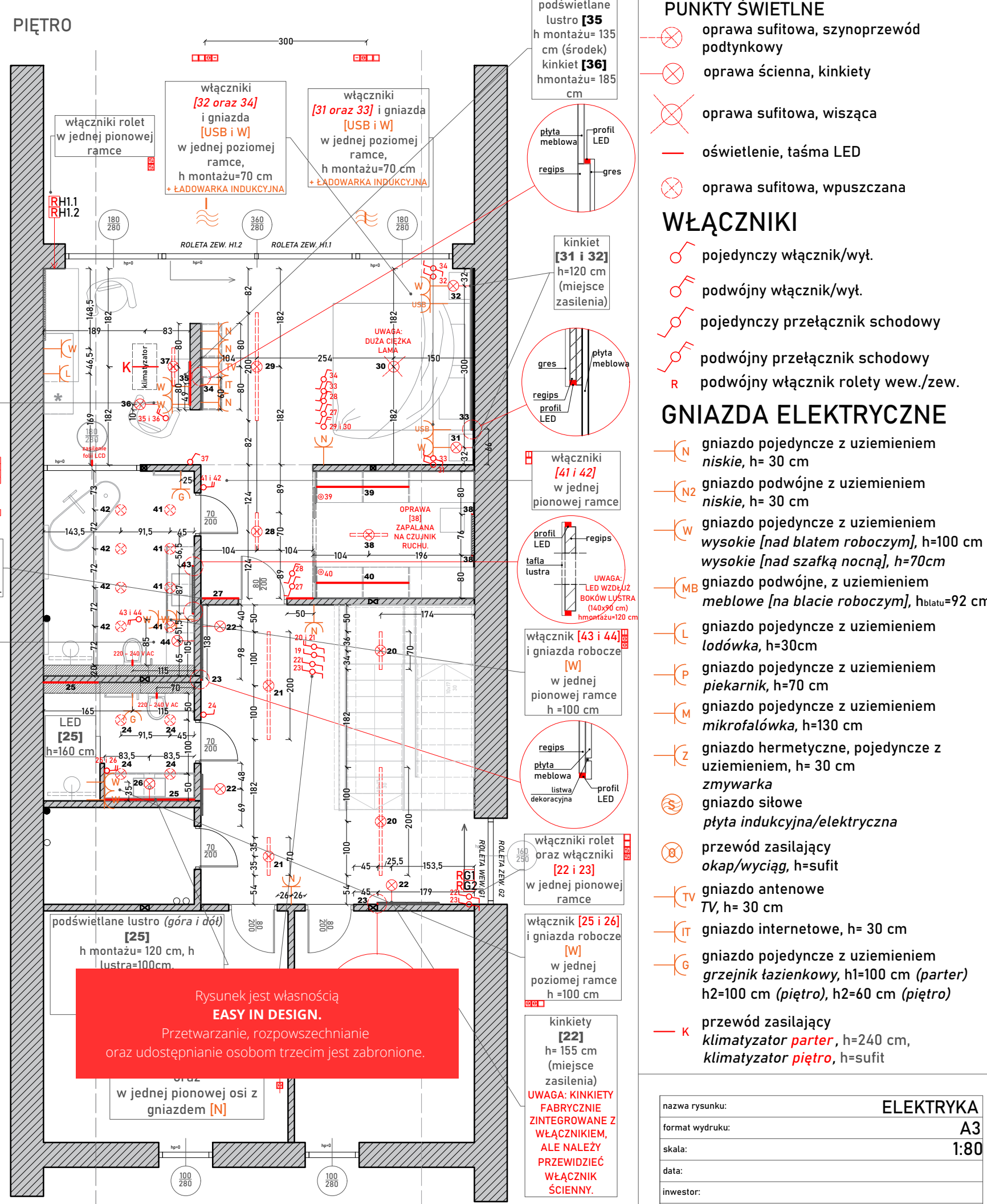
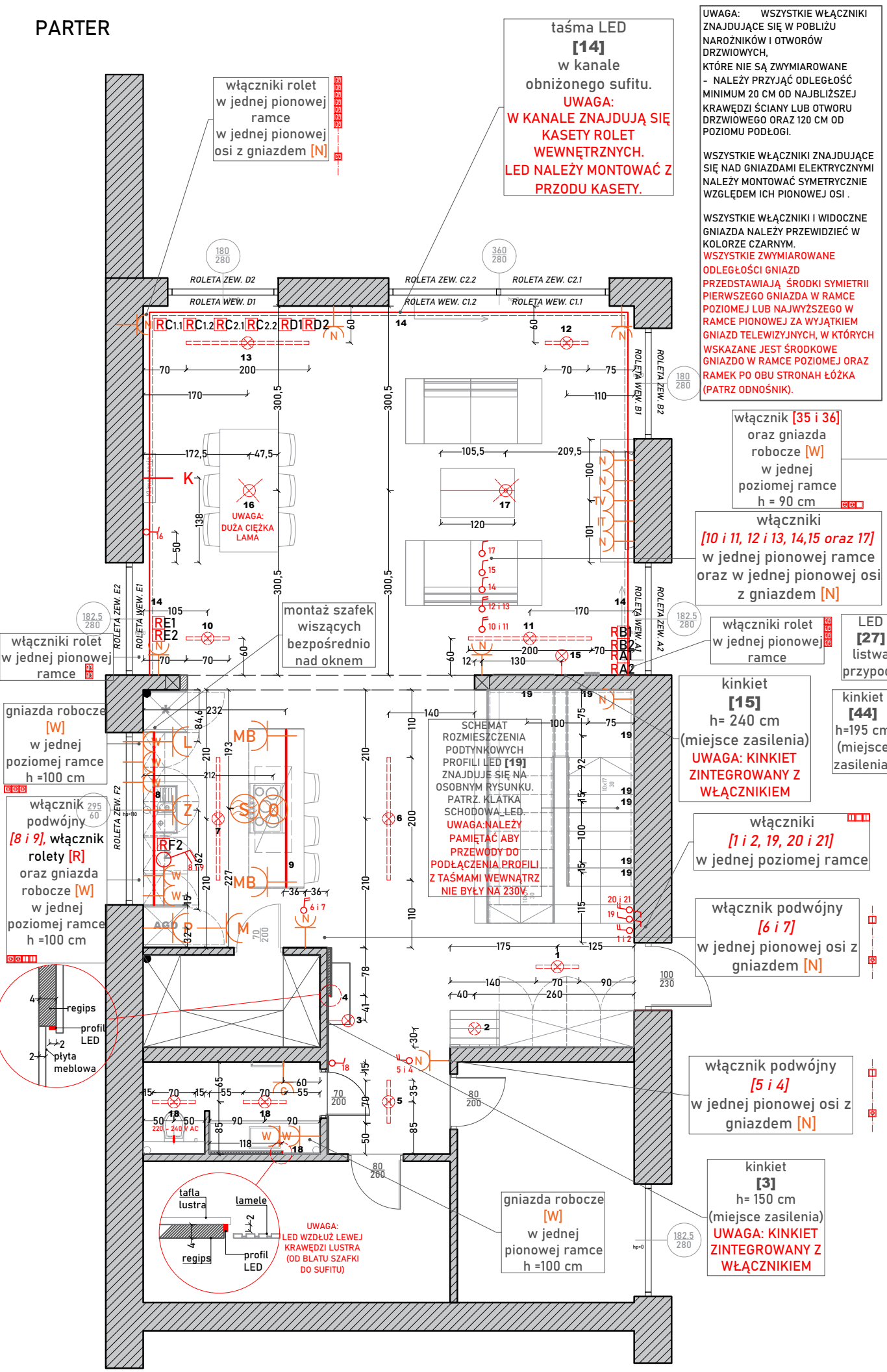
SZCZEGÓŁY DOTYCZĄCE  
 POSZCZEGÓLNYCH POMIESZCZEŃ  
 ZNAJDUJĄ SIĘ NA OSOBNYCH  
 RYSUNKACH.

nazwa rysunku:	UKŁAD FUNKCJONALNY
format wydruku:	A3
skala:	1:80
data:	
inwestor:	
projektant:	inż. Ewa Sidorska
pracownia:	EASY IN DESIGN

UWAGA: WSZYSTKIE WYMIARY NALEŻY SPRAWDZIĆ W MIEJSCU INWESTYCJI, W PRZYPADKU ZAISTNIAŁYCH RÓŻNIC LUB NIEĆISŁOŚCI NALEŻY POWIADOMIĆ BIURO PROJEKTOWE.  
 WSZELKIE INSTALACJE NALEŻY REALIZOWAĆ W OPARCIU O PROJEKT BRANŻOWY/PROJEKT BUDOWLANY.

**PARTER**

**PIĘTRO**



- PUNKTY ŚWIETLNE**
- oświetlenie, taśma LED
  - oprawa sufitowa, szynoprzewód podtynkowy
  - oprawa ścienna, kinkiety
  - oprawa sufitowa, wisząca
  - oprawa sufitowa, wpuszczana
- WŁĄCZNIKI**
- pojedynczy włącznik/wył.
  - podwójny włącznik/wył.
  - pojedynczy przelącznik schodowy
  - podwójny przelącznik schodowy
  - podwójny włącznik rolety wew./zew.
- GNIAZDA ELEKTRYCZNE**
- gniazdo pojedyncze z uziemieniem niskie, h = 30 cm
  - gniazdo podwójne z uziemieniem niskie, h = 30 cm
  - gniazdo pojedyncze z uziemieniem wysokie [nad blatem roboczym], h=100 cm
  - gniazdo pojedyncze z uziemieniem wysokie [nad szafką nocną], h=70cm
  - gniazdo podwójne, z uziemieniem meblowe [na blacie roboczym], hblatu=92 cm
  - gniazdo pojedyncze z uziemieniem lodówka, h=30cm
  - gniazdo pojedyncze z uziemieniem piekarnik, h=70 cm
  - gniazdo pojedyncze z uziemieniem mikrofalówka, h=130 cm
  - gniazdo hermetyczne, pojedyncze z uziemieniem, h = 30 cm
  - zmywarka
  - gniazdo siłowe płyta indukcyjna/elektryczna
  - przewód zasilający okap/wyciąg, h=sufit
  - gniazdo antenowe TV, h = 30 cm
  - gniazdo internetowe, h = 30 cm
  - gniazdo pojedyncze z uziemieniem grzejnik łazienkowy, h1=100 cm (parter) h2=100 cm (piętro), h2=60 cm (piętro)
  - przewód zasilający klimatyzator parter, h=240 cm, klimatyzator piętro, h=sufit

nazwa rysunku:	<b>ELEKTRYKA</b>
format wydruku:	<b>A3</b>
skala:	<b>1:80</b>
data:	
inwestor:	
projektant:	<b>inż. Ewa Sidorska</b>
pracownia:	<b>EASY IN DESIGN</b>



LEGENDA:

- **WC** przyłącze hydrauliczne WC (WC Z DESKĄ MYJĄCĄ)
- **ZP** przyłącze hydrauliczne ZESTAW PRYSZNICOWY PODTYNKOWY
- **BU<sub>p</sub>** przyłącze hydrauliczne BATERIA UMYWALKOWA PODTYNKOWA
- **BU<sub>s</sub>** przyłącze hydrauliczne BATERIA UMYWALKOWA STOJĄCA
- **BW** przyłącze hydrauliczne BATERIA WANNOWA PODŁOGOWA/STOJĄCA
- **ZL+Z** przyłącze hydrauliczne ZLEWOZMYWAK I ZMYWARKA
- **G** przyłącze elektryczne GRZEJNIK ŁAZIENKOWY
- Odptyw liniowy min. 80 cm

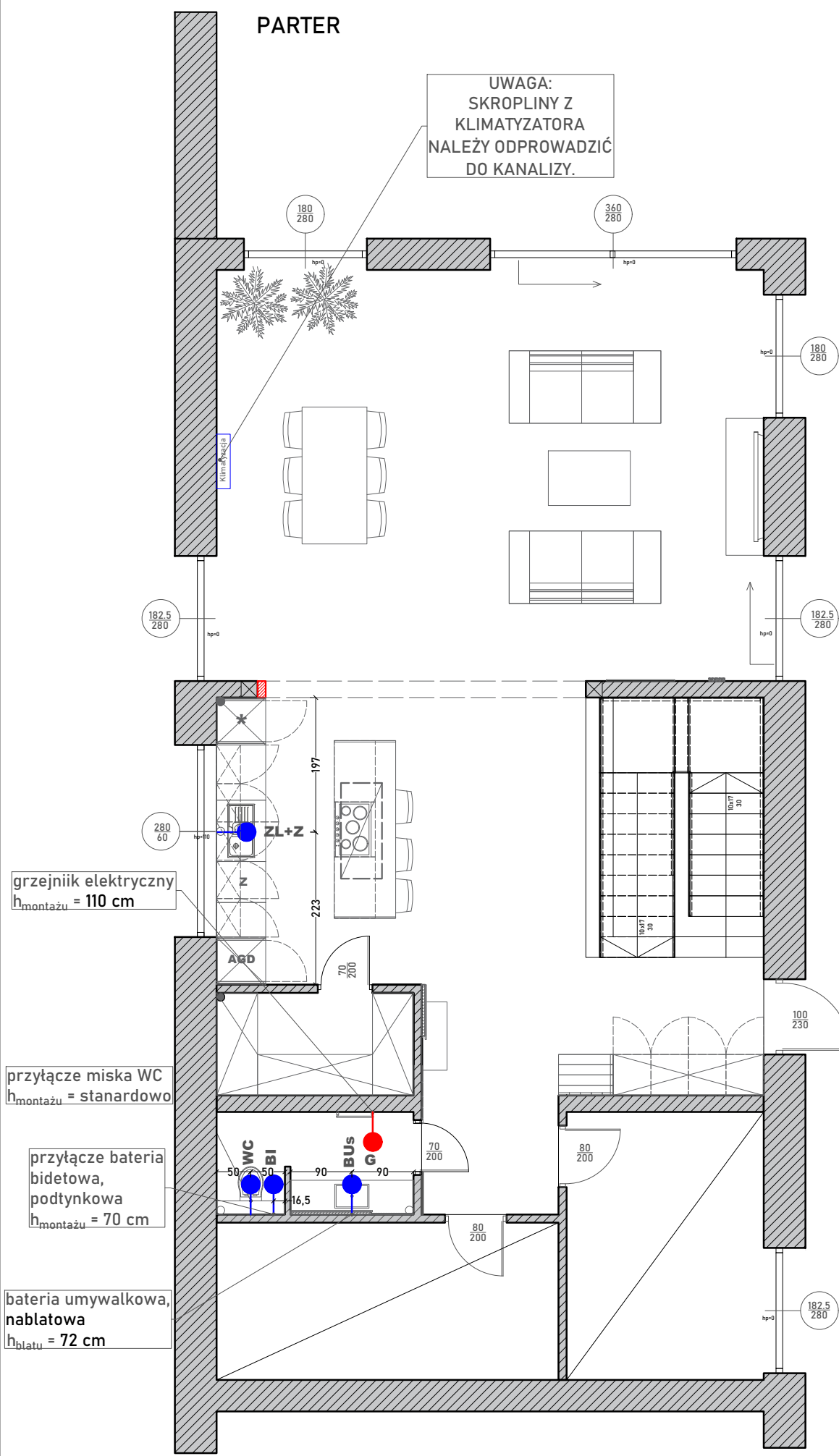
**UWAGA:**  
ODPOWIERZENIE KANALIZY ZNAJDUJĄCE SIĘ W ŁAZIENCIE PRZY SYPIALNI, NALEŻY POPROWADZIC W TAKI SPOSÓB ŻEBY MOŻNA JE UKRYĆ W ZABUDOWIE G-K (NA ŚCIANIE Z BATERIĄ PRYSZNICOWĄ)

**UWAGA:**  
PODANE WYSOKOŚCI MONTAŻU PRZEDSTAWIAJĄ WYMIAR OD GOTOWEJ POSADZKI.

**WSZYSTKIE WYMIARY WSKAZUJĄ ŚRODEK SYMETRII DANEGO PRZYŁĄCZA.**

**W PRZYPADKU BATERII UMYWALKOWEJ PODANY WYMIAR WSKAZUJE OŚ SYMETRII WYLEWKI.**

Rysunek jest własnością **EASY IN DESIGN.**  
Przetwarzanie, rozpowszechnianie oraz udostępnianie osobom trzecim jest zabronione.



UWAGA: SKROPLINY Z KLIMATYZATORA NALEŻY ODPROWADZIĆ DO KANALIZY.

bateria wannowa wolnostojąca  
h<sub>montażu</sub> = podłoga  
h baterii=110 cm

bateria umywalkowa, podtynkowa  
h= 110 cm

grzejnik elektryczny  
h<sub>montażu</sub> = 120 cm

zestaw prysznicowy podtynkowy  
bateria prysznicowa  
h1 montażu = 110 cm

śluchawka prysznicowa  
h2 montażu = 110 cm  
(20 cm od baterii, po prawej stronie)

deszczownica  
h3 montażu = 210 cm

UWAGA: DESZCZOWNICA I BATERIA POWINNY ZNAJDOWAĆ SIĘ W JEDNEJ PIONOWEJ OSI SYMETRII,

zestaw prysznicowy podtynkowy  
bateria prysznicowa  
h1 montażu = 110 cm

śluchawka prysznicowa  
h2 montażu = 110 cm  
(20 cm od baterii, po prawej stronie)

deszczownica  
h3 montażu = 210 cm

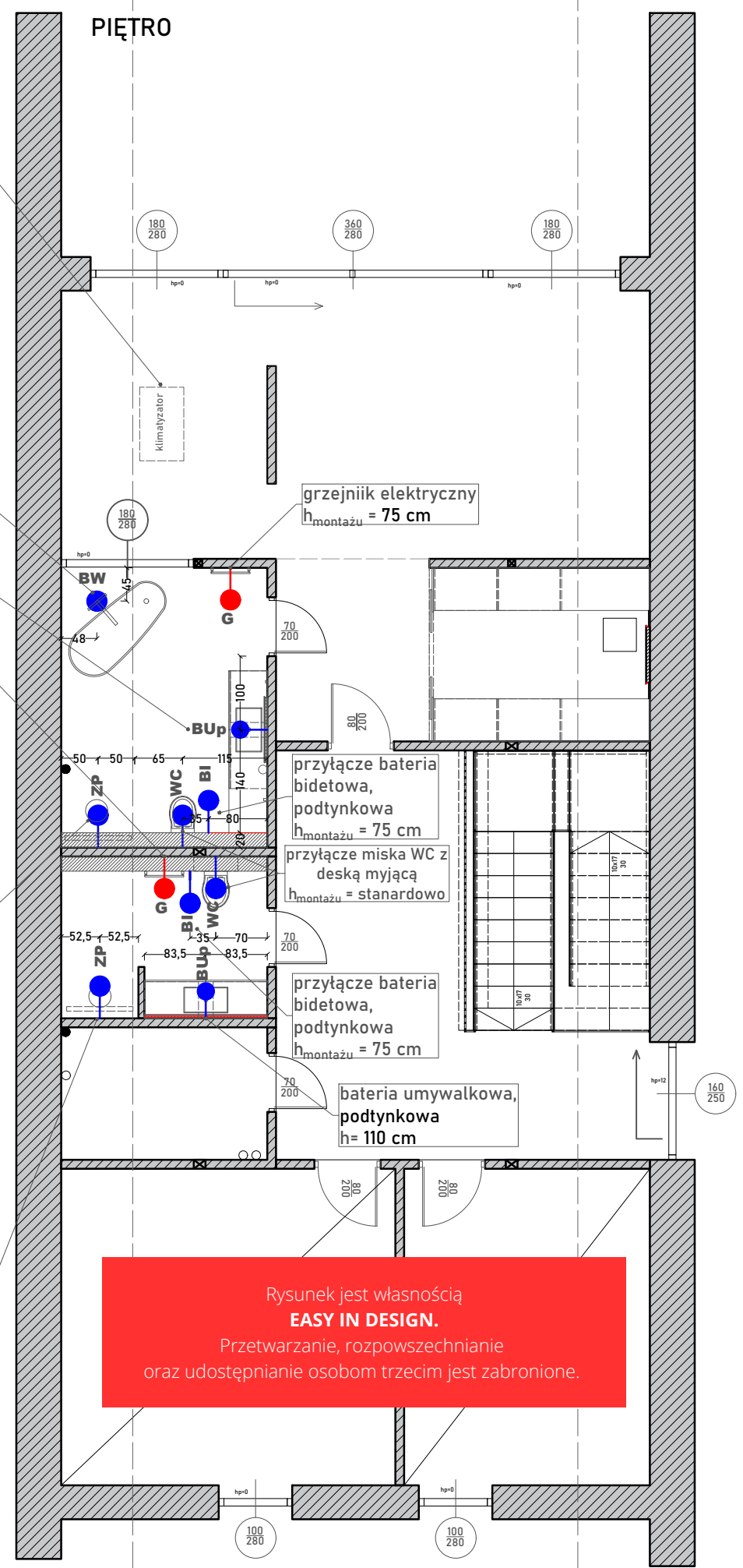
UWAGA: DESZCZOWNICA I BATERIA POWINNY ZNAJDOWAĆ SIĘ W JEDNEJ PIONOWEJ OSI SYMETRII,

grzejnik elektryczny  
h<sub>montażu</sub> = 110 cm

przyłącze miska WC  
h<sub>montażu</sub> = standardowo

przyłącze bateria bidetowa, podtynkowa  
h<sub>montażu</sub> = 70 cm

bateria umywalkowa, nablato  
h<sub>blatu</sub> = 72 cm



UWAGA: SKROPLINY Z KLIMATYZATORA NALEŻY ODPROWADZIĆ DO KANALIZY.

grzejnik elektryczny  
h<sub>montażu</sub> = 75 cm

przyłącze bateria bidetowa, podtynkowa  
h<sub>montażu</sub> = 75 cm

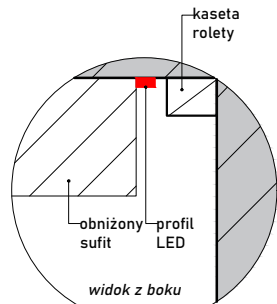
przyłącze miska WC z deską myjącą  
h<sub>montażu</sub> = standardowo

przyłącze bateria bidetowa, podtynkowa  
h<sub>montażu</sub> = 75 cm

bateria umywalkowa, podtynkowa  
h= 110 cm

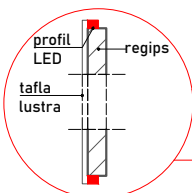
nazwa rysunku:	HYDRAULIKA
format wydruku:	A3
skala:	1:80
data:	
inwestor:	
projektant:	inż. Ewa Sidorska
pracownia:	EASY IN DESIGN

**KANAŁ LED W OBNIŻONYM SUFICIE.**  
**UWAGA:**  
**W KANAŁ PRZEWIDUJE SIĘ UKRYCIE KASET ROLET WĘWĘTRZNYCH.**  
**LED NALEŻY MONTOWAĆ Z PRZODU KASETY.**  
**W SYTUACJI GDY KASETA ROLETY JEST GŁĘBSZA NIŻ 15 CM, SZEROKOŚĆ KANAŁU NALEŻY ZWIĘKSZYĆ I DOSTOSOWAĆ DO GŁĘBOKOŚCI KASETY.**



PŁYTA G-K MONTOWANA DO ŚCIANY OD WYS. 10 CM (NAD LISTWĄ PRZYPODŁOGOWĄ) DO SUFITU. NA PŁYTCIE NALEŻY UŁOŻYĆ GRES. UWAGA: DO PŁYTY PRZEWIDUJE SIĘ MONTAŻ SZAFKI ŚCIENNEJ. patrz widoki

PŁYTA G-K MONTOWANA DO ŚCIANY OD WYS. 10 CM (NAD LISTWĄ PRZYPODŁOGOWĄ) DO SKOSKU SUFITU. DO PŁYTY NALEŻY PRZYKLEIĆ TAFLE LUSTRA. PODŚWIETLANĄ PO OBU BOKACH.



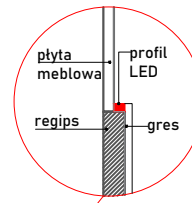
PŁYTA G-K MONTOWANA DO ŚCIANY OD WYS. 120 CM DO WYSOKOŚCI 260 CM DO PŁYTY NALEŻY PRZYKLEIĆ TAFLE LUSTRA PODŚWIETLANĄ PO OBU BOKACH.

PŁYTA G-K MONTOWANA DO ŚCIANY OD WYS. 120 CM DO WYSOKOŚCI 220 CM DO PŁYTY NALEŻY PRZYKLEIĆ TAFLE LUSTRA.

PŁYTA G-K MONTOWANA DO ŚCIANY OD WYS. 10 CM (NAD LISTWĄ PRZYPODŁOGOWĄ) DO SUFITU. DO PŁYTY NALEŻY PRZYKLEIĆ TAFLE LUSTRA. UWAGA: DO PŁYTY PRZEWIDUJE SIĘ MONTAŻ KONSOLI ŚCIENNEJ. patrz widoki

PŁYTA G-K MONTOWANA DO ŚCIANY OD WYS. 72 CM (NAD BLATEM SZAFKI UMYWALKOWEJ) DO SUFITU. DO PŁYTY NALEŻY PRZYKLEIĆ TAFLE LUSTRA.

**PIĘTRO**



**UWAGA:**  
**JESLI ŚCIANA Z G-K NALEŻY PAMIĘTAĆ O WZMOCNIENIU MIĘDZY PROFILAMI.**  
**NA ŚCIANIE PRZEWIDZIANO MONTAŻ SZAFKI RTV, TELEWIZORA ORAZ TOALETKI (Z DRUGIEJ STRONY)**

Rysunek jest własnością **EASY IN DESIGN.**  
 Przetwarzanie, rozpowszechnianie oraz udostępnianie osobom trzecim jest zabronione.

**LEGENDA:**

- WEJŚCIE GŁÓWNE
- NOWO-PROJEKTOWANA ŚCIANA
- ŚCIANY WG PROJEKTU BUD.
- NOWO-PROJEKTOWANE OTWORY DRZWIOWE
- OTWORY DRZWIOWE WG PROJ.BUD.
- STREFA OBNIŻONEGO SUFITU W TAKI SPOSÓB, ŻEBY ZNIWELOWAĆ USKOK POWSTAJĄCY NA SKUTEK WYSTAJĄCEGO PODCIĄGU.
- STREFA OBNIŻONEGO SUFITU WG PROJEKTU BUDOWLANEGO
- LOKALIZACJA OTWORU WENTYLACYJNEGO DLA OKAPU W OBNIŻONYM SUFICIE
- PRZEWÓD WENTYLACYJNY min. Ø15
- NOWO-PROJEKTOWANE ZABUDOWY G-K

**UWAGA: SUFIT NA PIĘTRZE NALEŻY REALIZOWAĆ ZGODNIE Z PROJEKTEM BUDOWLANYM.**

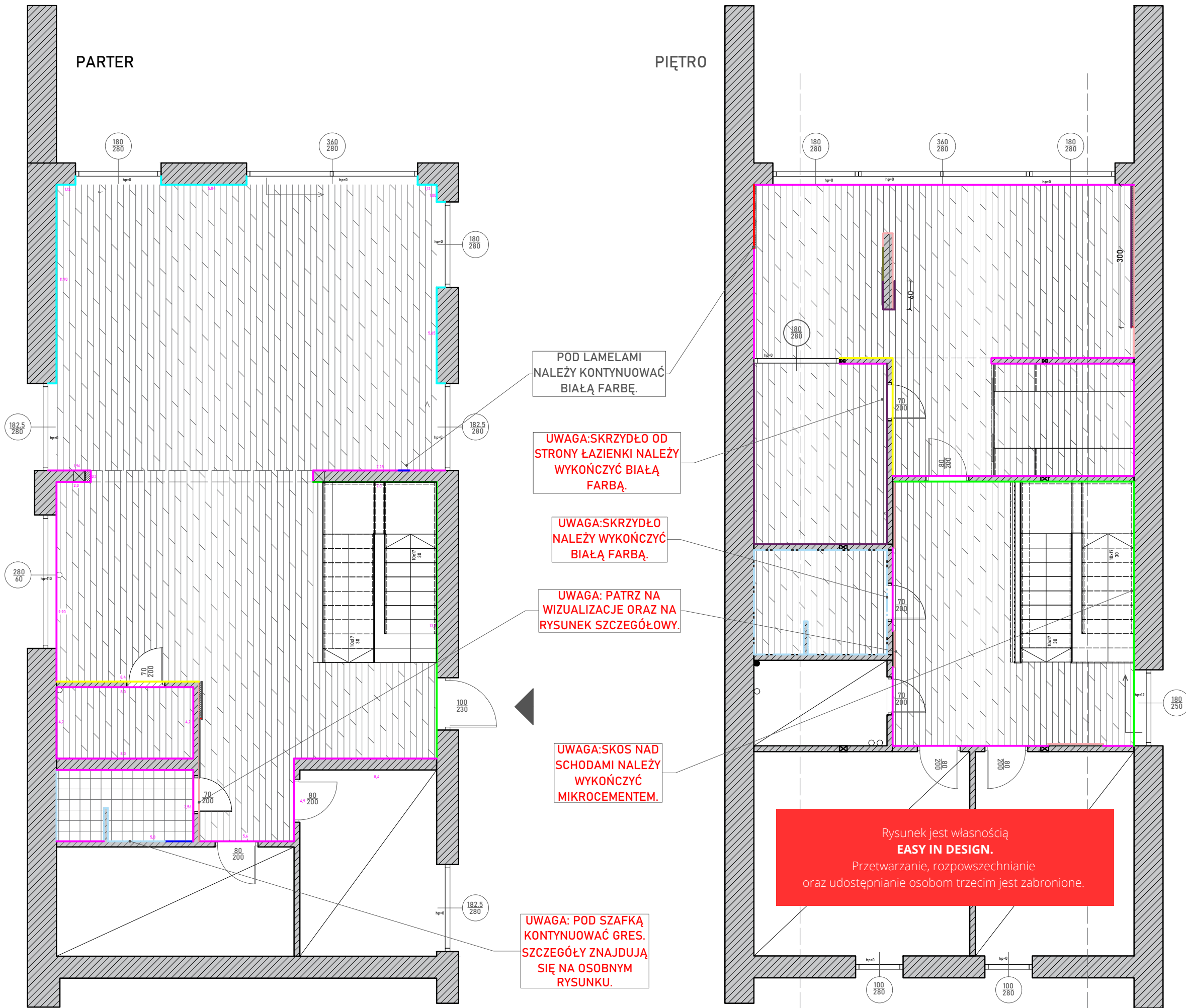
**UWAGA: NA PARTERZE PRZEWIDUJE SIĘ PODTYNKOWE OPRAWY OŚWIETLENIOWE W FORMIE SZYNOPRZEWODU "WPUSZCZANEGO" W OBNIŻONY SUFIT. patrz schemat elektryka.**

**UWAGA: OKAP Z TURBINĄ ZEWNĘTRZNĄ. SZCZEGÓLNE WYMAGI SYSTEMU NALEŻY KONSULTOWAĆ Z WYKONAWCĄ LUB SPRZEDAWCĄ OKAPU.**

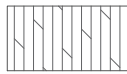
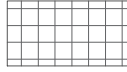
**UWAGA: PODANE WYSOKOŚCI PRZEDSTAWIAJĄ WYMIAR OD GOTOWEJ POSADZKI.**

nazwa rysunku:	ZABUDOWY G-K
format wydruku:	A3
skala:	1:80
data:	
inwestor:	
projektant:	inż. Ewa Sidorska
pracownia:	EASY IN DESIGN

UWAGA: WSZYSTKIE WYMIARY NALEŻY SPRAWDZIĆ W MIEJSCU INWESTYCJI, W PRZYPADKU ZAISTNIAŁYCH RÓŻNIC LUB NIEĆISŁOŚCI NALEŻY POWIADOMIĆ BIURO PROJEKTOWE



**LEGENDA:**

-  GRES  
GRES NALEŻY UKŁADAĆ Z PRZESUNIĘCIEM.  
SCHEMAT JEST POGLĄDOWY.
-  GRES  
SCHEMAT JEST POGLĄDOWY.  
SZCZEGÓŁOWY UKŁAD GRESU ZNAJDUJE SIĘ NA OSOBNYM RYSUNKU.

**GRES NALEŻY WYKOŃCZYĆ ANTRACYTOWĄ LISTWĄ PRZYPODŁOGOWĄ MDF LUB PCV, H=10 cm**  
**GRES W TOALECIE NA PARTERZE NALEŻY WYKOŃCZYĆ CZARNĄ LISTWĄ PRZYPODŁOGOWĄ MDF LUB PCV.**

-  BIAŁA FARBA ŚCIENNA wg zestawienia
-  BETON TYNK DEKORACYJNY wg zestawienia
-  MIKROCEMENT wg zestawienia
-  PANELE DREWANIANE PŁYTA LAMINOWANA wg zestawienia
-  LAMELE CZARNE wg zestawienia
-  GRES SZARY wg zestawienia
-  ANTRACYTOWA FARBA ŚCIENNA wg zestawienia
-  LAMELE DREWNOPODOBNE wg zestawienia
-  GRES IMITUJĄCY BETON wg zestawienia

SKRZYDŁA DRZWIOWE NALEŻY WYKOŃCZYĆ FARBĄ, KTÓRĄ WYKOŃCZONA JEST ŚCIANA, NA KTÓREJ SIĘ ZNAJDUJĄ.

WNĘKI OKIENNE NALEŻY WYKOŃCZYĆ MATERIAŁEM, KTÓRY ZNAJDUJE SIĘ NA ŚCIANIE PROSTOPADŁEJ.

**SUFIT ORAZ SKOSY SUFITU NALEŻY WYKOŃCZYĆ W KOLORZE BIAŁYM**

POD LAMELAMI NALEŻY KONTYNUOWAĆ BIAŁĄ FARBĘ.

**UWAGA: SKRZYDŁO OD STRONY ŁAZIENKI NALEŻY WYKOŃCZYĆ BIAŁĄ FARBĄ.**

**UWAGA: SKRZYDŁO NALEŻY WYKOŃCZYĆ BIAŁĄ FARBĄ.**

**UWAGA: PATRZ NA WIZUALIZACJE ORAZ NA RYSUNEK SZCZEGÓŁOWY.**

**UWAGA: SKOS NAD SCHODAMI NALEŻY WYKOŃCZYĆ MIKROCEMENTEM.**

**UWAGA: POD SZAFKĄ KONTYNUOWAĆ GRES. SZCZEGÓŁY ZNAJDUJĄ SIĘ NA OSOBNYM RYSUNKU.**

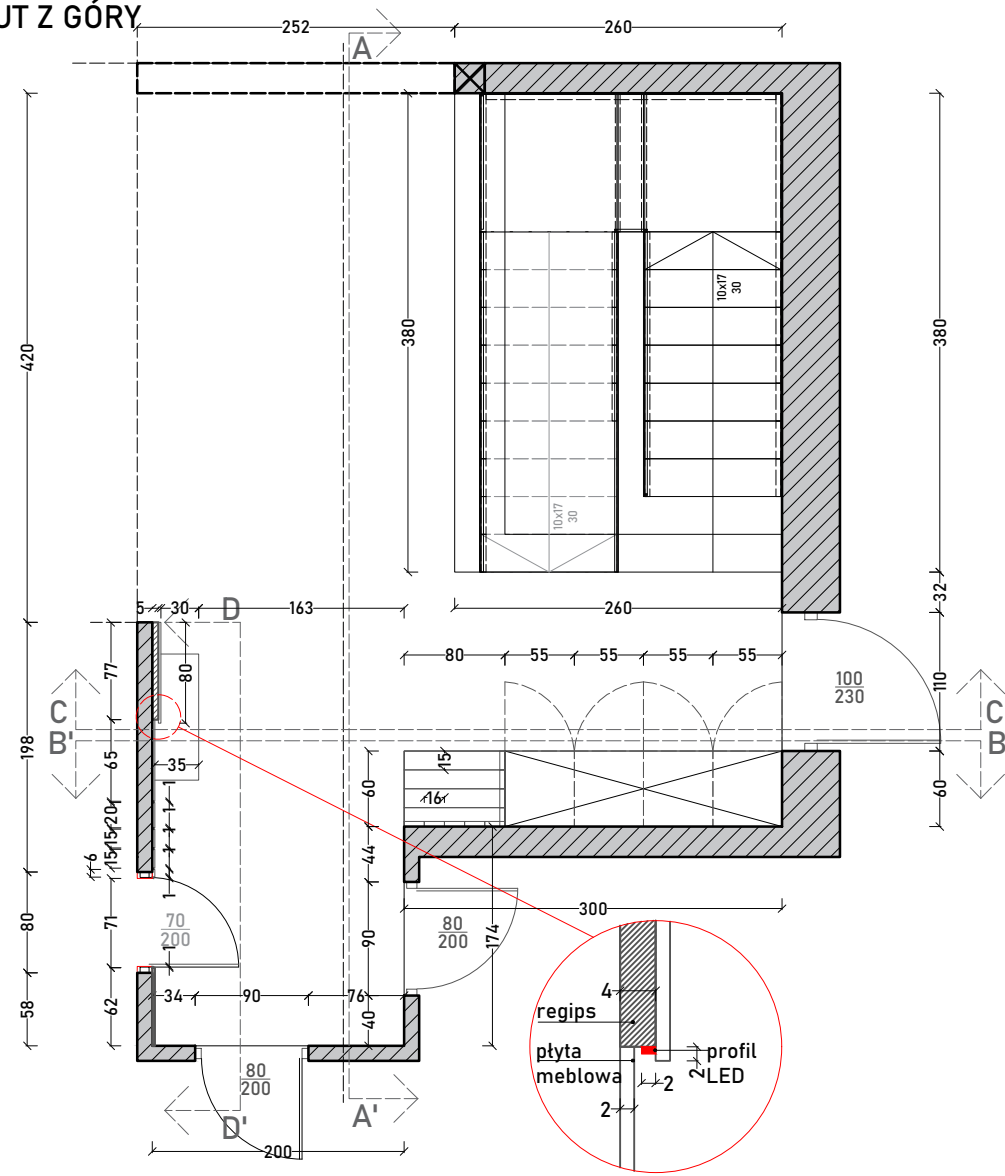
**Rysunek jest własnością EASY IN DESIGN.**  
 Przetwarzanie, rozpowszechnianie oraz udostępnianie osobom trzecim jest zabronione.

**UWAGA: WSZYSTKIE WYMIARY NALEŻY SPRAWDZIĆ W MIEJSCU INWESTYCJI, W PRZYPADKU ZAISTNIAŁYCH RÓŻNIC LUB NIEĆISŁOŚCI NALEŻY POWIADOMIĆ BIURO PROJEKTOWE**

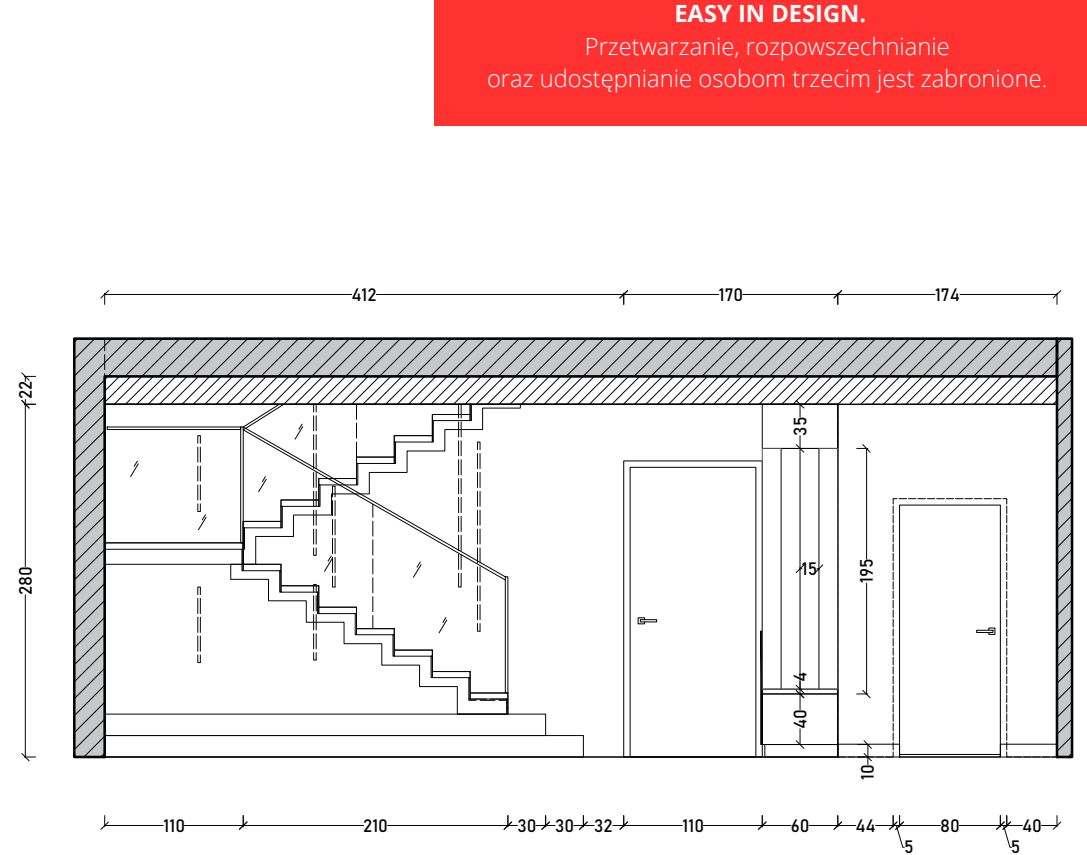
nazwa rysunku:	<b>OKŁADZINY ŚCIENNE I PODŁOGOWE</b>
format wydruku:	<b>A3</b>
skala:	<b>1:80</b>
data:	
inwestor:	
projektant:	<b>inż. Ewa Sidorska</b>
pracownia:	<b>EASY IN DESIGN</b>



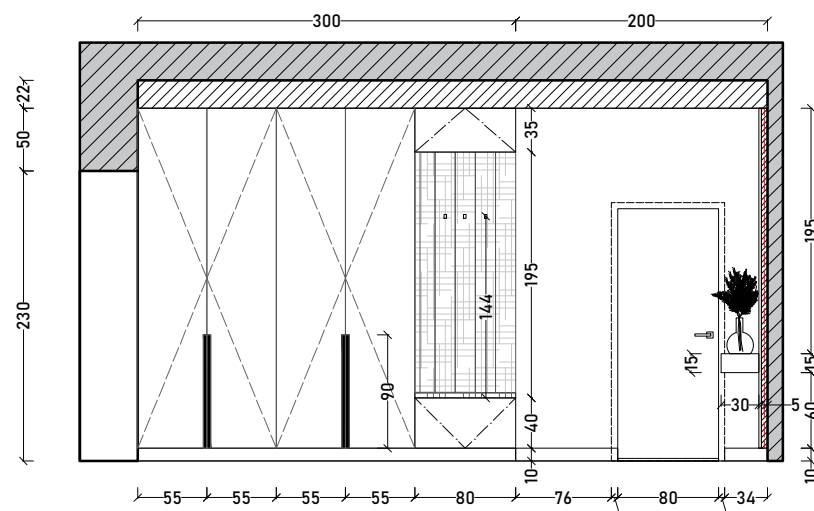
HALL PARTER  
RZUT Z GÓRY



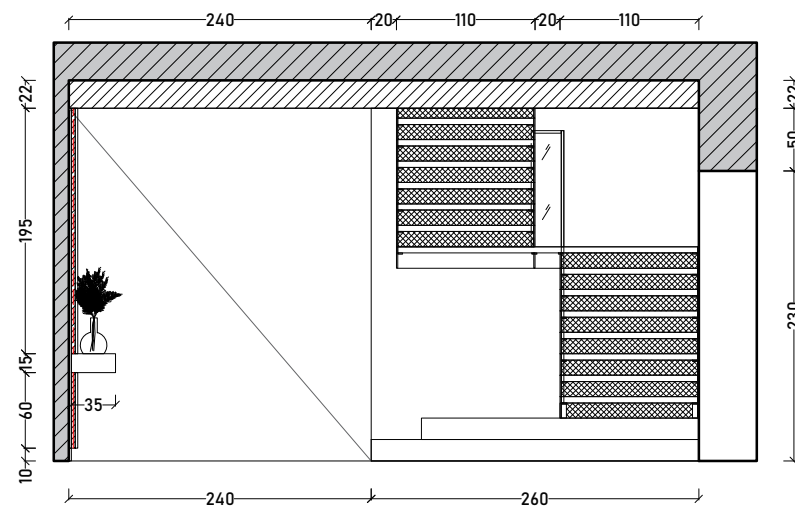
HALL PARTER  
WIDOK 1  
A-A'



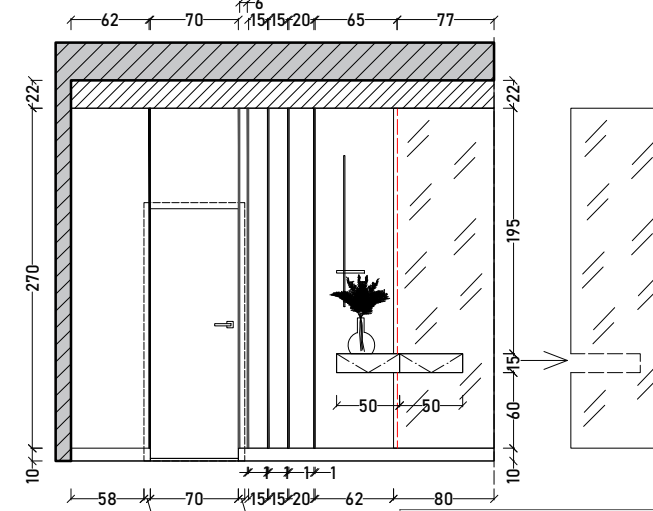
HALL PARTER  
WIDOK 2  
B-B'



HALL PARTER  
WIDOK 3  
C-C'



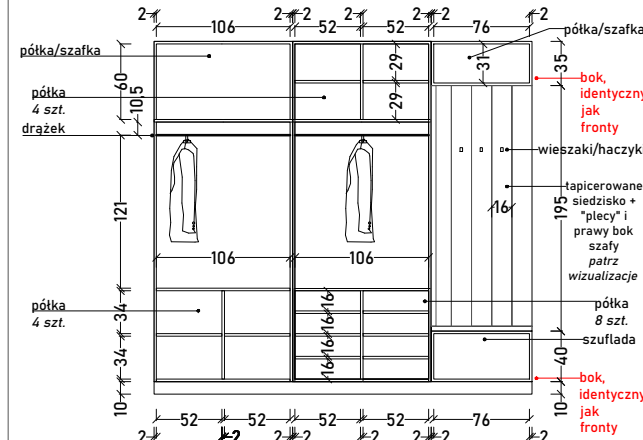
HALL PARTER  
WIDOK 4  
D-D'



SPECYFIKACJA - SZAFKA NA WYMIAR

FRONT: AQUAAKRYL ULTRA, MAT - M85813  
COKÓŁ: AQUAAKRYL ULTRA, MAT - M85813  
KORPUS: płyta wiórowa, laminowana, EGGER w kolorze maksymalnie zbliżonym do frontów  
UCHWYTY: krawędziowy, czarny, malowany proszkowo, RAL 9005, MAT  
TAPICEROWANIE: FARGOTEX - ZOYA 12 (jasne odcienie szarości)  
WYPOSAŻENIE: patrz schemat poniżej  
OŚWIETLENIE: NAD SIEDZISKIEM, NALEŻY UWZGLĘDNIĆ PUNKT ŚWIETLNY WPUSZCZANY W MEBEL.  
**UWAGA: WIDOCZNE BOCZNE ELEMENTY SZAFY, IDENTYCZNE JAK FRONTY.**

szafa otwarta- widok z przodu:

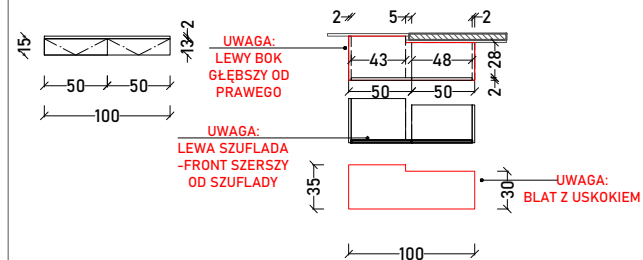


SPECYFIKACJA - KONSOLA

FRONT: AQUAAKRYL ULTRA, MAT - M85813  
KORPUS: AQUAAKRYL ULTRA, MAT - M85813 (widoczne boki)  
BLAT: AQUAAKRYL ULTRA, MAT - M85813  
UCHWYTY: push to open  
WYPOSAŻENIE: SZUFLADY

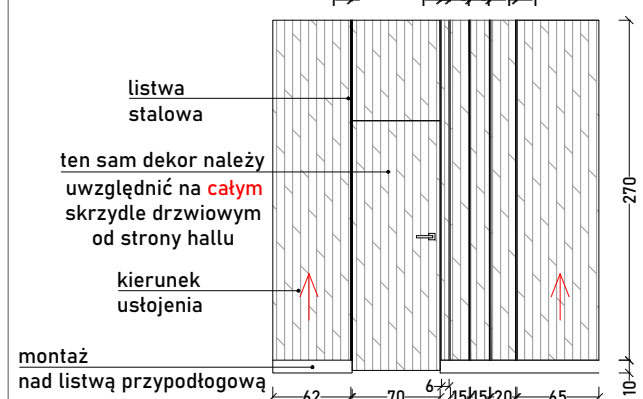
widok z przodu

widok z góry



SPECYFIKACJA - PANELE ŚCIENNE

PANEL ŚCIENNY: płyta wiórowa, laminowana, KRONOSPAN - K360 PW  
LISTWY POMIĘDZY PANELAMI: stalowe, czarne, MAT, szer. 1 cm  
dostarcza inwestor



montaż nad listwą przypodłogową

WSZYSTKIE MATERIAŁY NALEŻY ZOBACZYĆ NA WZORNIKU U STOLARZA/WYKONAWCY.

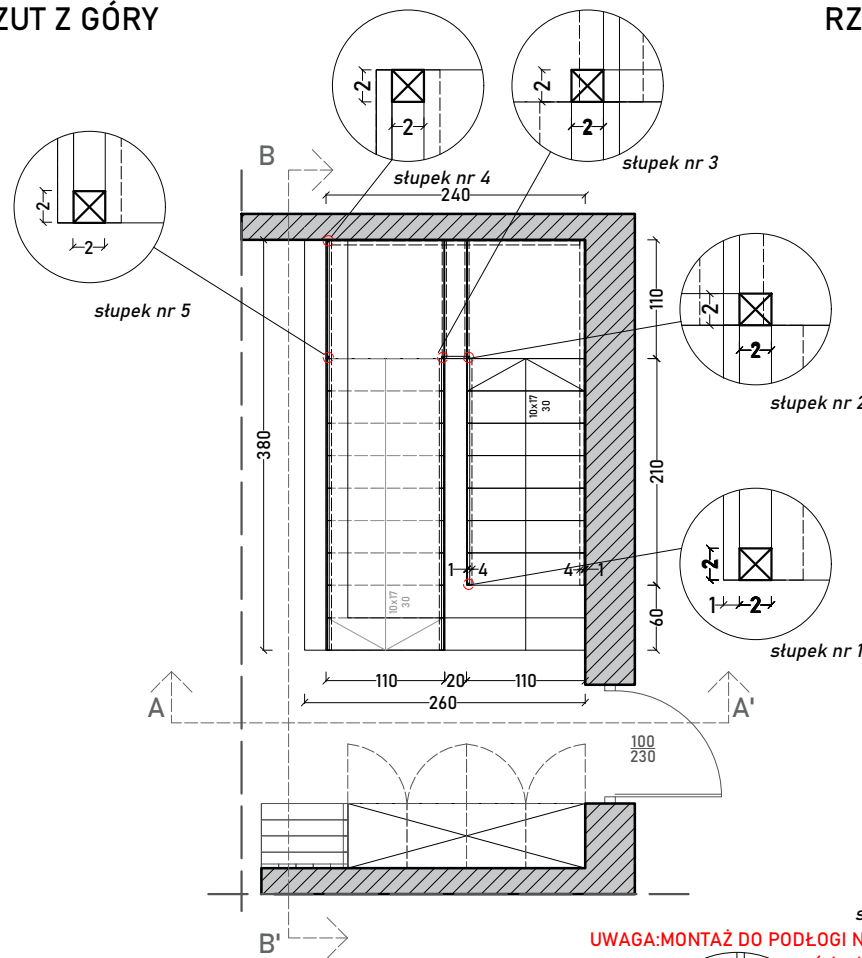
PROJEKT REALIZOWANY NA PODSTAWIE POMIARU DOKONANEGO W MIEJSCU INWESTYCJI PRZEZ WYKONAWCĘ.

DOPUSZCZA SIĘ KORYGOWANIE WYMIARÓW PRZEZ WYKONAWCĘ.  
W MIEJSCU INWESTYCJI NALEŻY ZWERYFIKOWAĆ CZY SKRZYDŁO SZAFY NIE KOLIDUJE Z ŻADNĄ OPRAWĄ OŚWIETLENIOWĄ. W WYPADKU KOLIZJI NALEŻY PRZEWIDZIEĆ COKÓŁ.

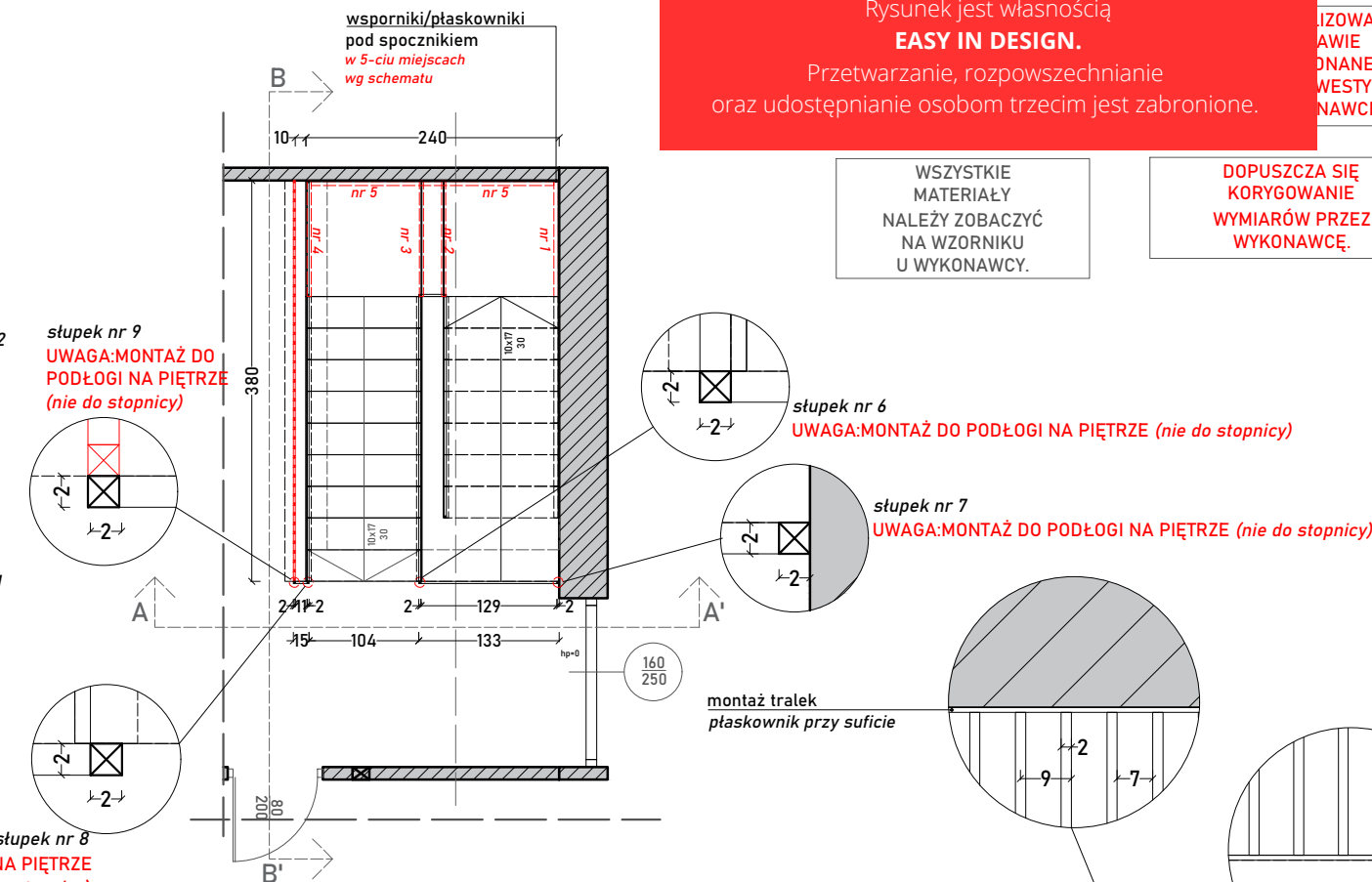
nazwa rysunku:	<b>WIDOKI - HALL PARTER</b>
format wydruku:	<b>A3</b>
skala:	<b>1:60</b>
data:	
inwestor:	
projektant:	<b>inż. Ewa Sidorska</b>
pracownia:	<b>EASY IN DESIGN</b>

UWAGA: WSZYSTKIE WYMIARY NALEŻY SPRAWDZIĆ W MIEJSCU INWESTYCJI, W PRZYPADKU ZAISTNIAŁYCH RÓŻNIC LUB NIĘCISŁOŚCI NALEŻY POWIADOMIĆ BIURO PROJEKTOWE

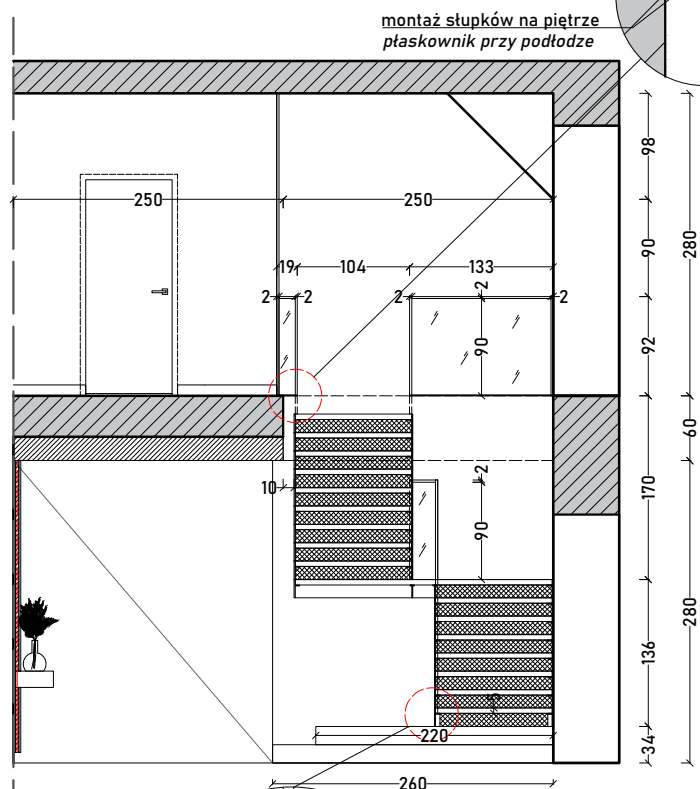
**KLATKA SCHODOWA | PARTER**  
**RZUT Z GÓRY**



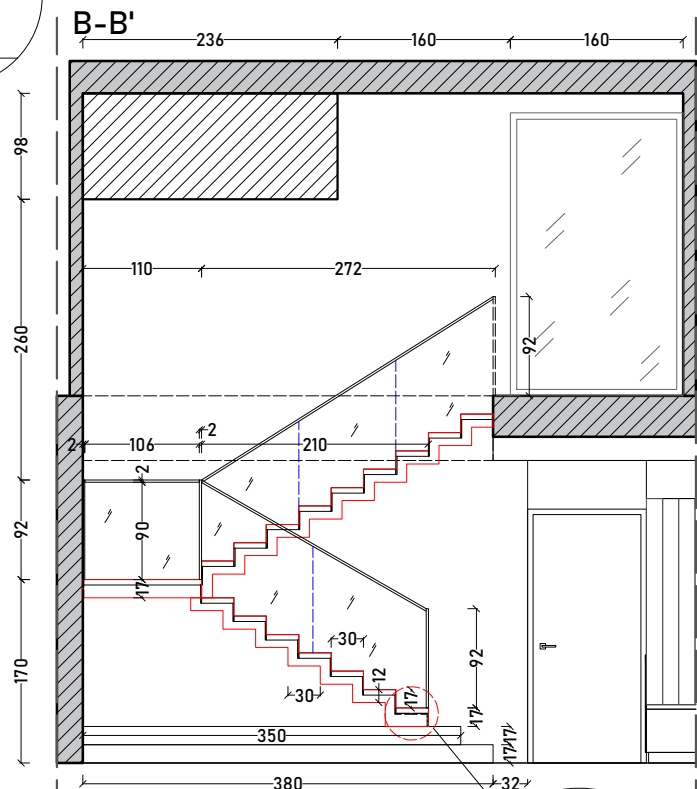
**KLATKA SCHODOWA | PIĘTRO**  
**RZUT Z GÓRY**



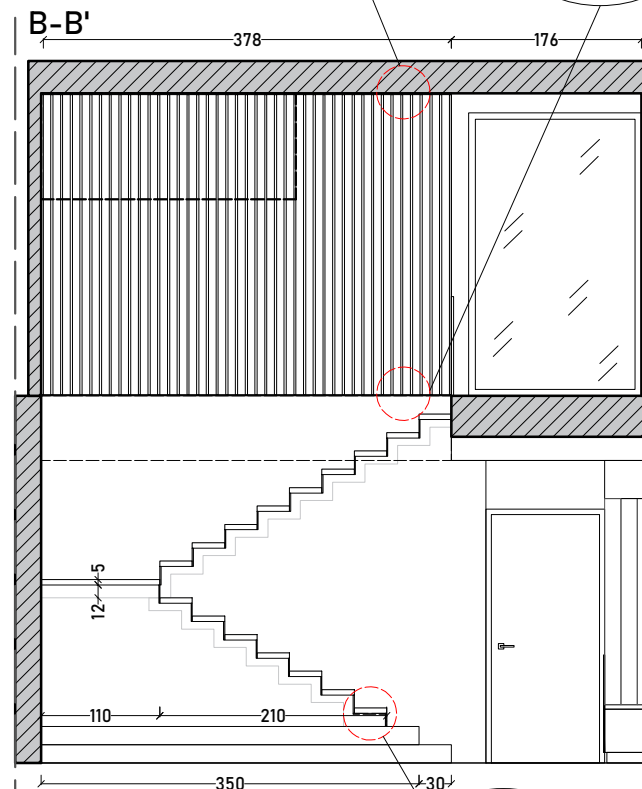
**KLATKA SCHODOWA**  
**WIDOK 1**  
**A-A'**



**KLATKA SCHODOWA**  
**WIDOK 2**  
**B-B'**



**KLATKA SCHODOWA**  
**WIDOK 3**  
**B-B'**



wspornik/płaskownik po obu stronach stopnicy  
wspornik zintegrowany z policzkiem schodów od wewnętrznej strony

blacha perforowana pod stopnicą  
Perforacja: Rv 8 - 10 DIN 24041  
element maskujący montaż całej konstrukcji schodów do podłogi/platformy

policzek zakrywający bok stopnicy

wspornik/płaskownik po obu stronach stopnicy  
wspornik zintegrowany z policzkiem schodów od wewnętrznej strony

blacha perforowana pod stopnicą  
Perforacja: Rv 8 - 10 DIN 24041

stopnica drewno dębowe

**SPECYFIKACJA - SCHODY SAMONOŚNE**

**KONSTRUKCJA:**  
policzek: stal (gr. 1 cm - po obu stronach stopnia)  
wsporniki: stal  
kolor: RAL 9005 (czarny), malowane proszkowo  
wykończenie: MAT

**STOPNICA:**  
rodzaj drewna: dąb bielony  
wykończenie: lakier matowy  
grubość: 5 cm lub 6 cm  
UWAGA POD STOPNICĄ BLACHA PERFOROWANA  
Perforacja: Rv 8 - 10 DIN 24041 np. MAVECO - 150215

**BALUSTRADA**  
(wzdłuż biegu schodów):  
słupki: stal  
poręcz: stal  
kolor: RAL 9005 (czarny), malowane proszkowo  
wykończenie: MAT  
wys. = 92 cm  
profil: 2x2 cm

**WYPEŁNIENIE MIĘDZY SŁUPKAMI:**

materiał: szkło hartowane, 12,5 mm\*  
\*grubość szkła należy konsultować z wykonawcą.  
kolor: przezroczyste  
wys.: = 90 cm od stopnicy (wymiar nie uwzględnia części wpuszczonej w stopnicę)  
montaż: balustradę należy wpuścić w stopnicę. (biegnącą wzdłuż biegu schodów)  
Część balustrady znajdującą się na piętrze, należy zamontować na podłodze (płaskownik przy podłodze)  
UWAGA: BRAK PORĘCZY PRZYŚCIENNEJ

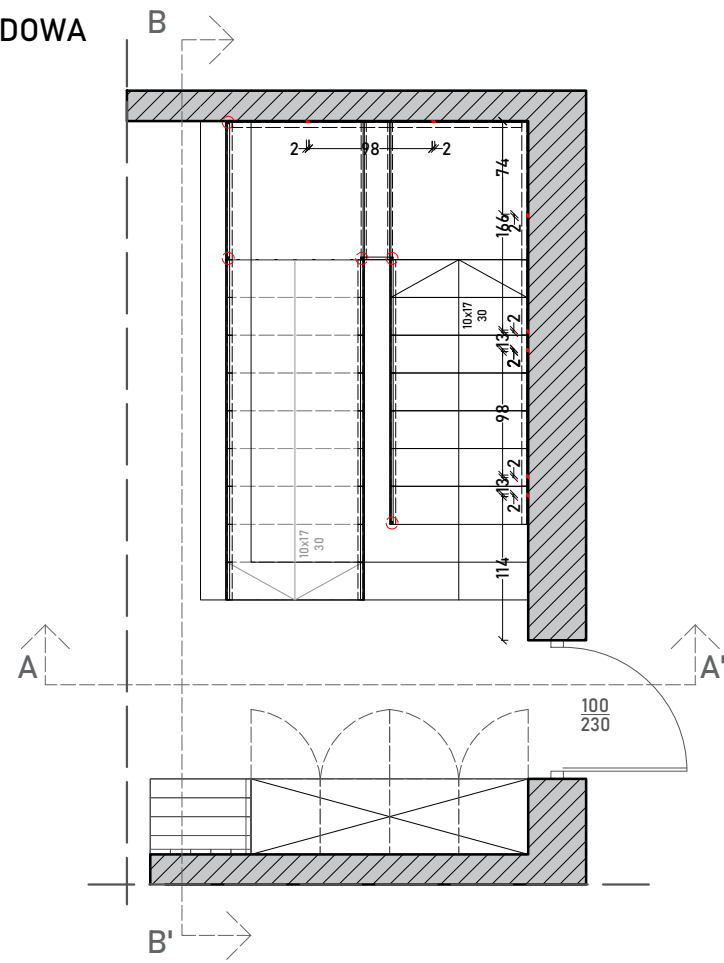
**BALUSTRADA**  
(piętro):  
tralki/pionowe elementy: stal (43 szt.)  
kolor: RAL 9005 (czarny), malowane proszkowo  
wykończenie: MAT  
wys.: = od podłogi do sufitu  
profil: 2x2 cm  
montaż: płaskownik przy podłodze i suficie

nazwa rysunku:	<b>WIDOKI - KLATKA SCHODOWA</b>
format wydruku:	<b>A3</b>
skala:	<b>1:70</b>
data:	
inwestor:	
projektant:	<b>inż. Ewa Sidorska</b>
pracownia:	<b>EASY IN DESIGN</b>

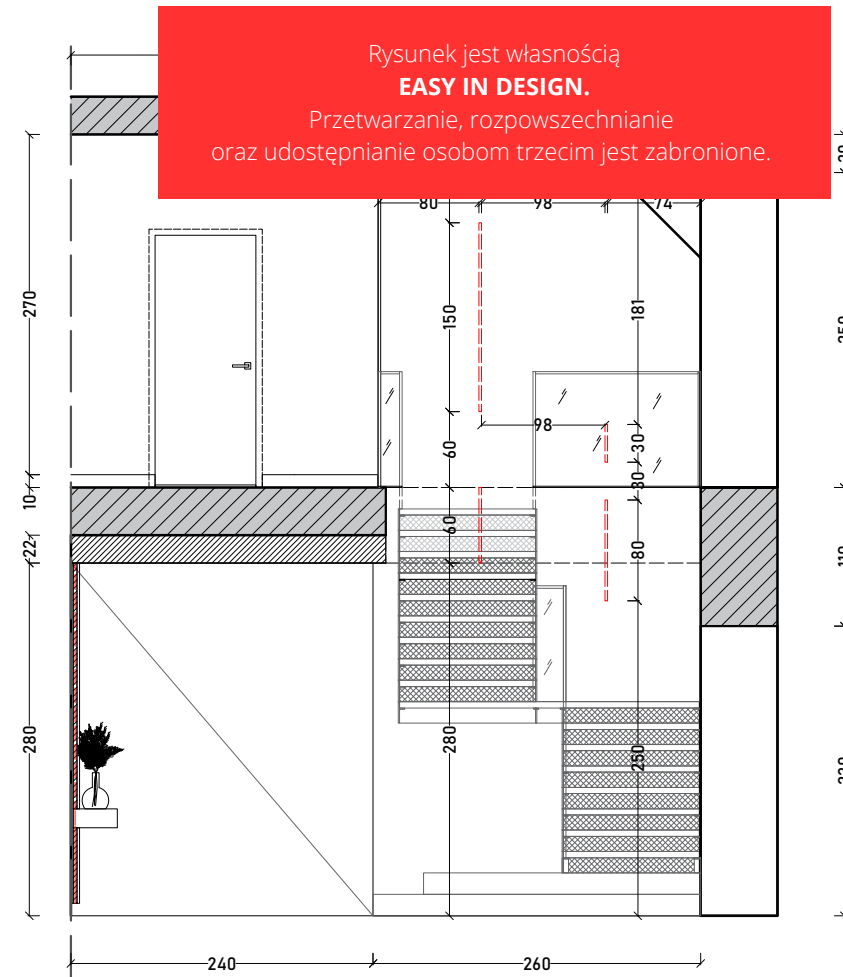
UWAGA: WSZYSTKIE WYMIARY NALEŻY SPRAWDZIĆ W MIEJSCU INWESTYCJI, W PRZYPADKU ZAISTNIAŁYCH RÓŻNIC LUB NIEĆISŁOŚCI NALEŻY POWIADOMIĆ BIURO PROJEKTOWE



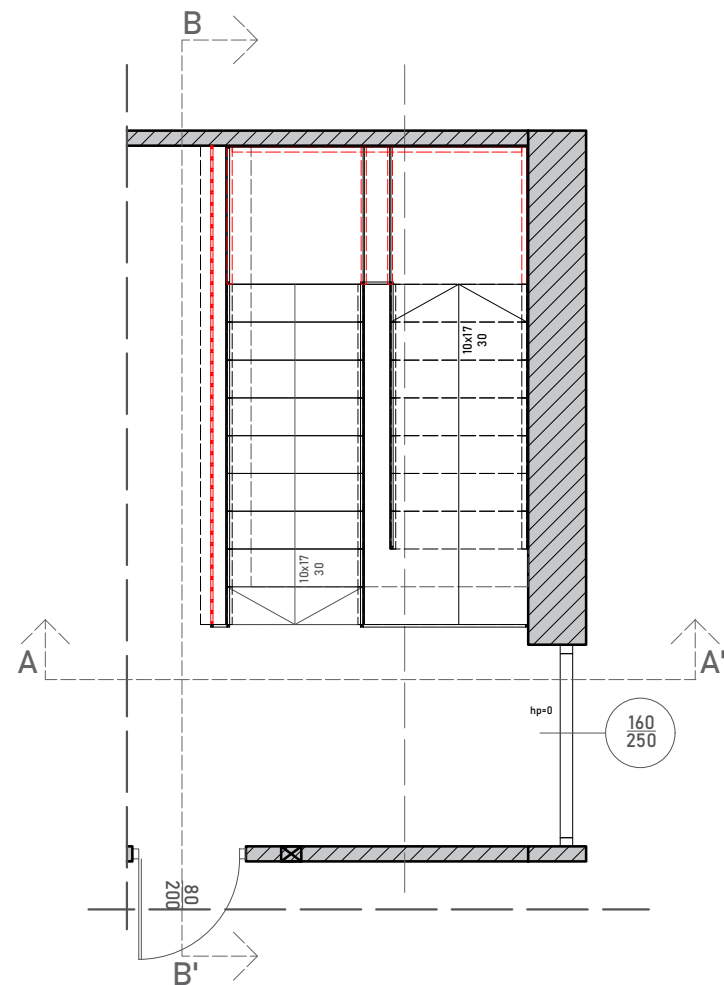
KLATKA SCHODOWA  
| PARTER  
RZUT Z GÓRY



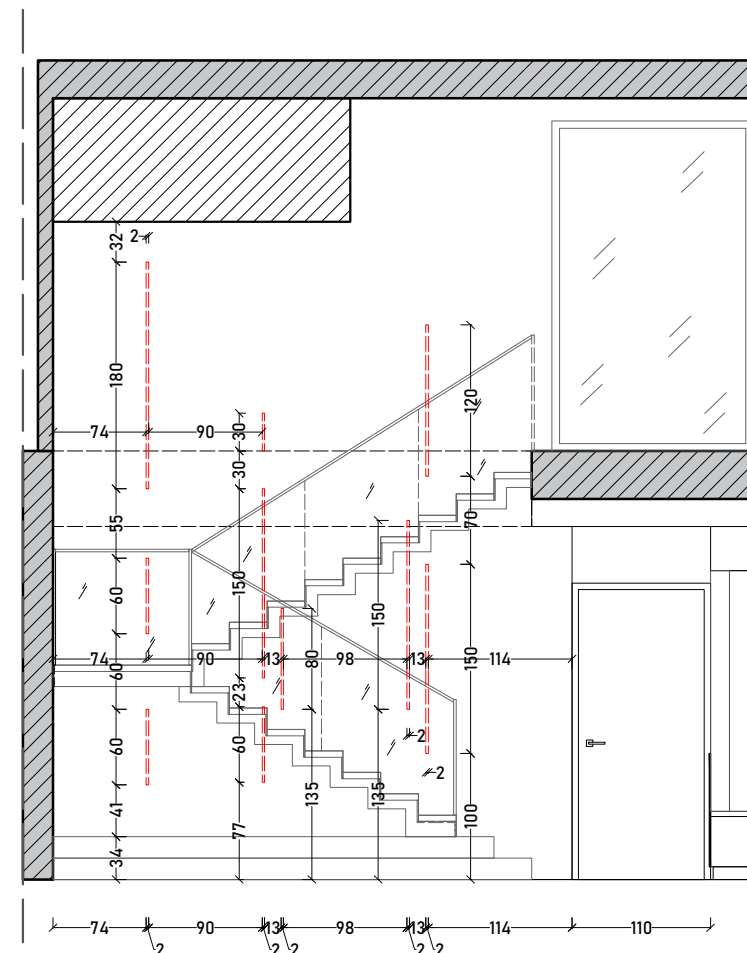
KLATKA SCHODOWA  
WIDOK 1  
A-A'



KLATKA SCHODOWA  
| PIĘTRO  
RZUT Z GÓRY



KLATKA SCHODOWA  
WIDOK 2  
B-B'



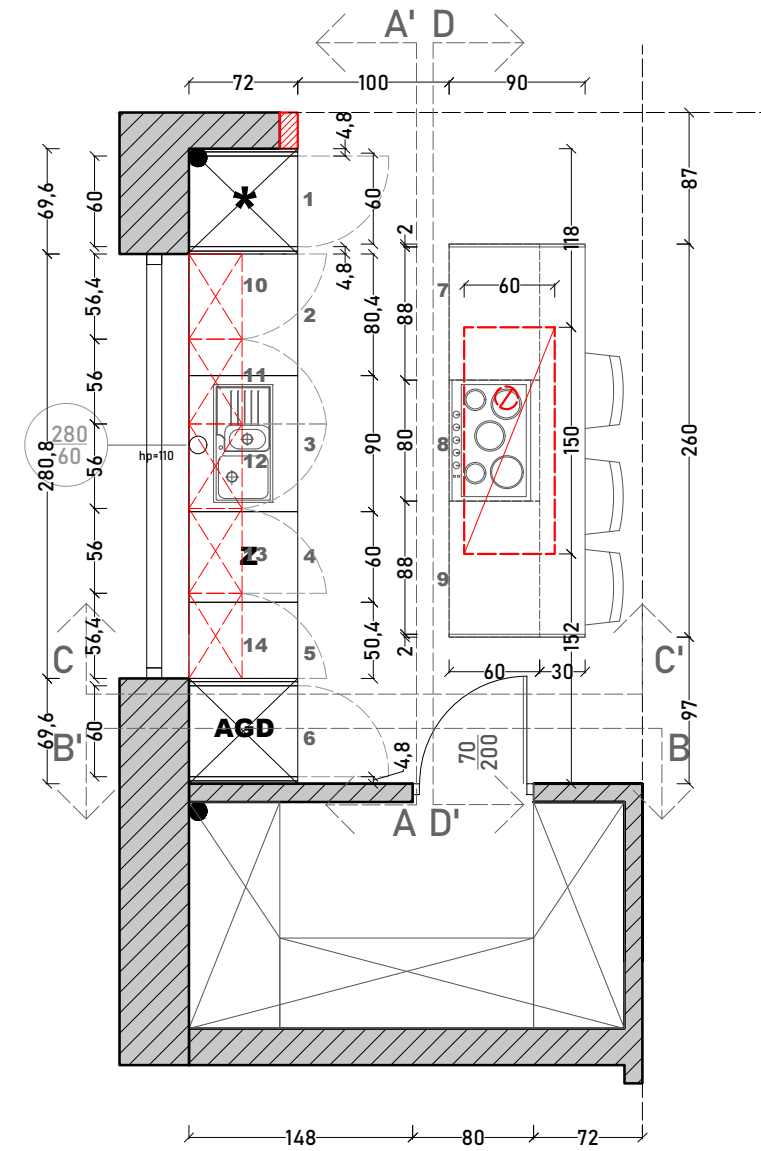
BARWA ŚWIATŁA: 3000/3500 K  
PROFIL: PODTYNKOWY  
KŁOSZ/OSŁONKA: MLECZNY

ZAMIENNIK\*  
\*ostateczny wybór profilu  
należy konsultować z inwestorem

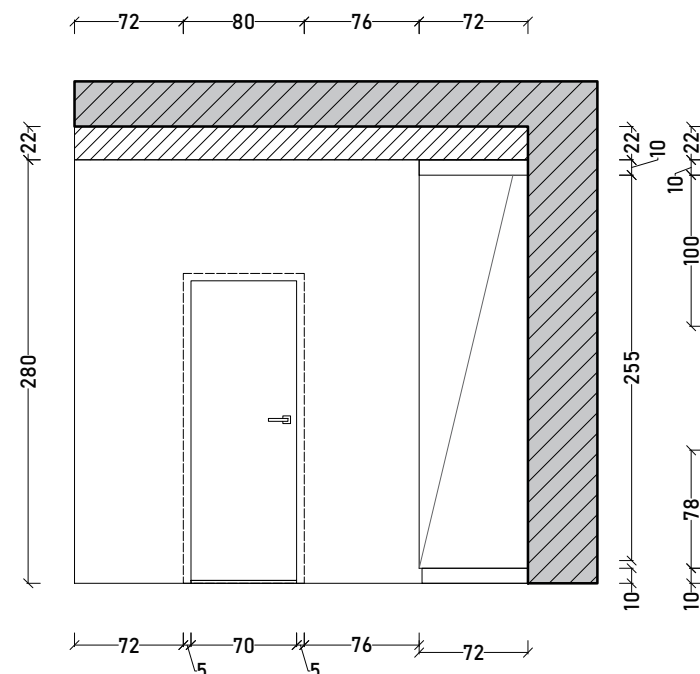
**UWAGA: PROFILE LED NALEŻY  
ZAMONTOWAĆ PODTYNKOWO.**

nazwa rysunku:	WIDOKI_LED ŚCIENNY
format wydruku:	A3
skala:	1:60
data:	
inwestor:	
projektant:	inż. Ewa Sidorska
pracownia:	EASY IN DESIGN

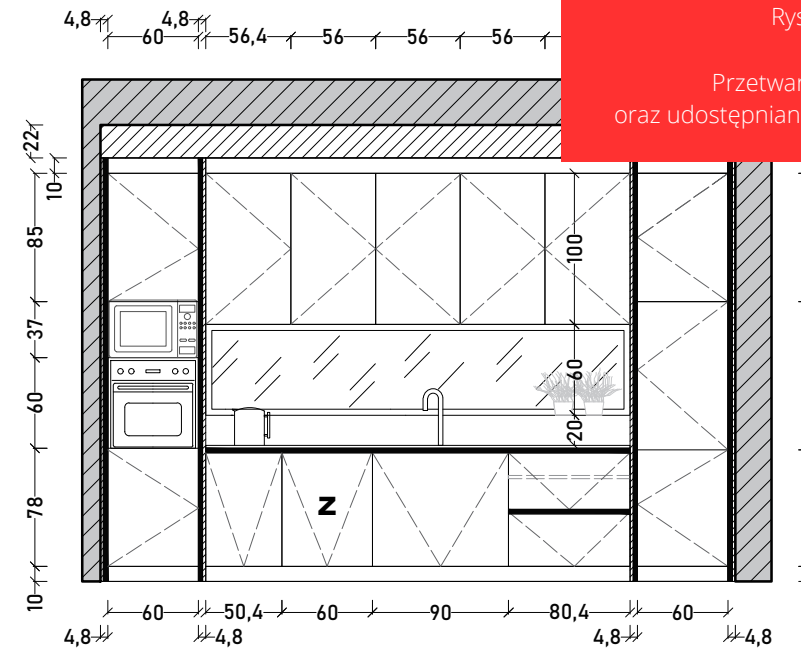
**KUCHNIA  
RZUT Z GÓRY**



**KUCHNIA  
WIDOK 2  
B-B'**

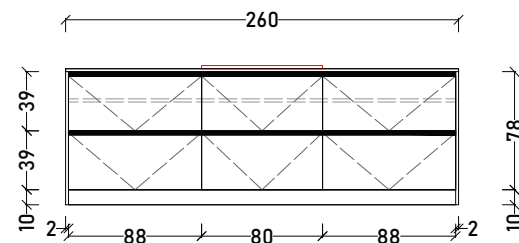


**KUCHNIA  
WIDOK 1  
A-A'**

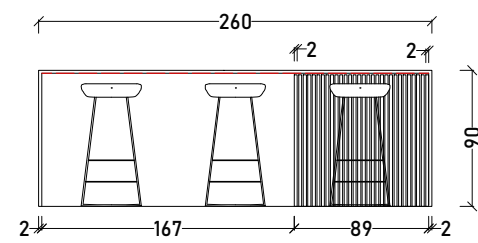


**WYSPA KUCHENNA**

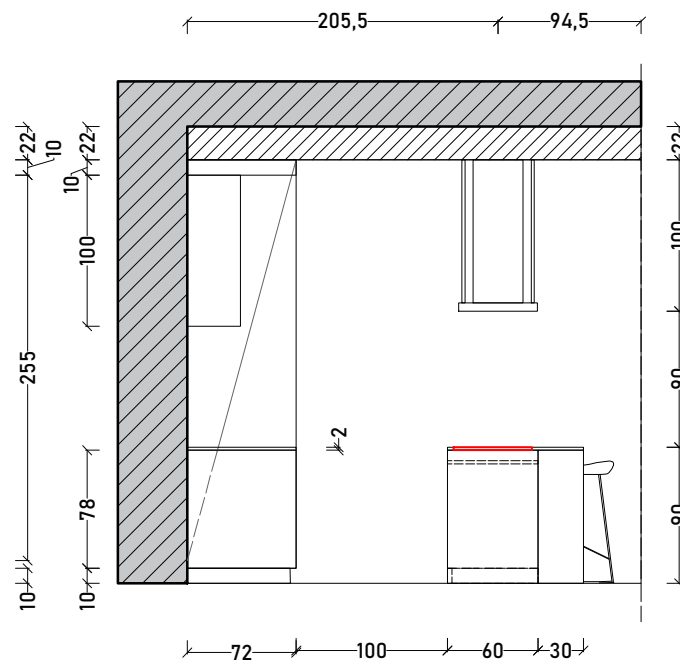
widok z tyłu (od strony kuchni)



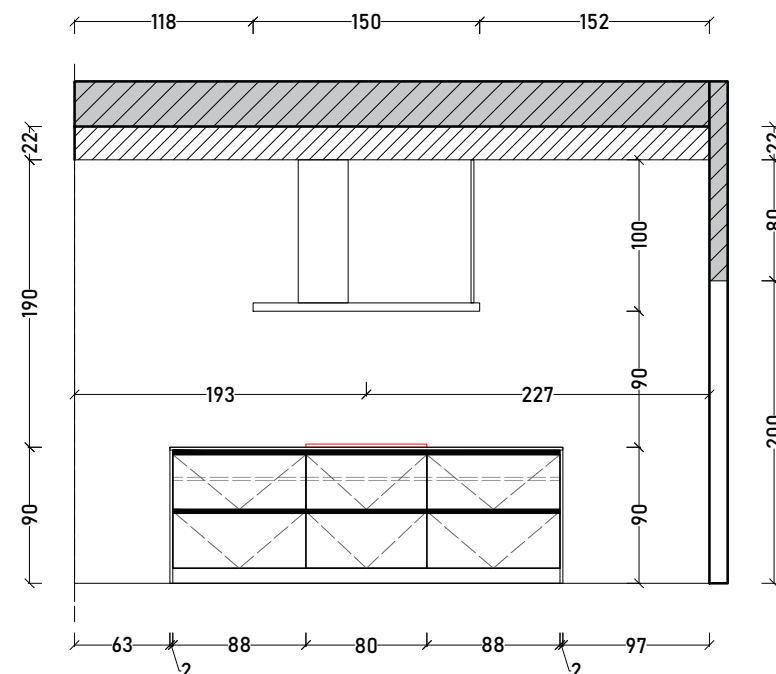
widok z przodu (od strony klatki schodowej)



**KUCHNIA  
WIDOK 3  
C-C'**



**KUCHNIA  
WIDOK 4  
D-D'**



Rysunek jest własnością  
**EASY IN DESIGN.**  
Przetwarzanie, rozpowszechnianie  
oraz udostępnianie osobom trzecim jest zabronione.

**UWAGA:**  
POD SZAFKAMI  
WISZĄCYMI  
ORAZ POD BLATEM  
NA WYSPIE NALEŻY  
UZGLĘDNIĆ  
OŚWIETLENIE  
LED.

WSZYSTKIE  
MATERIAŁY  
NALEŻY ZOBACZYĆ  
NA WZORNIKU  
U  
STOLARZA/WYKONAWCY.

**PROJEKT  
REALIZOWANY  
NA PODSTAWIE  
POMIARU  
DOKONANEGO  
W MIEJSCU  
INWESTYCJI  
PRZEZ  
WYKONAWCĘ.**

**DOPUSZCZA SIĘ  
KORYGOWANIE  
WYMIARÓW PRZEZ  
WYKONAWCĘ  
+/- 4 cm.**  
  
**W MIEJSCU  
INWESTYCJI  
NALEŻY  
ZWERYFIKOWAĆ  
CZY SKRZYDŁO SZAFY  
NIE KOLIDUJE Z ŻADNĄ  
OPRAWĄ  
OŚWIETLENIOWĄ.  
W WYPADKU KOLIZJI  
NALEŻY PRZEWIDZIEĆ  
COKÓŁ.**

LP.	RODZAJ SZAFKI	PRZEZNACZENIE	WYMIAR (szerokość)
1.	ZABUDOWA LODÓWKI skrzydło prawe	PRZECHOWYWANIE NAD LODÓWKĄ	60 cm
2.	SZAFKA DOLNA szuflady	SZUFLADY (W pierwszej szufladzie ukryta druga)	80.4 cm
3.	SZAFKA DOLNA wysuwany/segregacja śmieci	ZLEWOZMYWAK	90 cm
4.	SZAFKA DOLNA	ZABUDOWA ZMYWARKI	60 cm
5.	SZAFKA DOLNA wysuwany	CARGO	54.4 cm
6.	SŁUPEK AGD skrzydło lewe	MIKROFALÓWKĄ I PIEKARNIK W ZABUDOWIE + PRZECHOWYWANIE	60 cm
7.	WYSPA KUCHENNA szuflady	SZUFLADY (W pierwszej szufladzie ukryta druga)	88 cm
8.	WYSPA KUCHENNA szuflady	SZUFLADY (W pierwszej szufladzie ukryta druga) INDUKCJA	80 cm
9.	WYSPA KUCHENNA szuflady	SZUFLADY (W pierwszej szufladzie ukryta druga)	88 cm
10.	SZAFKA WISZĄCA skrzydło prawe	PÓLKI	56.4 cm
11.	SZAFKA WISZĄCA skrzydło lewe	PÓLKI	56 cm
12.	SZAFKA WISZĄCA skrzydło prawe	PÓLKI	56 cm
13.	SZAFKA WISZĄCA skrzydło lewe	PÓLKI	56 cm
14.	SZAFKA WISZĄCA skrzydło lewe	PÓLKI	56.4 cm

\*głębokość szafek dolnych/stojących = 72 cm, a szafek wiszących = 35 cm

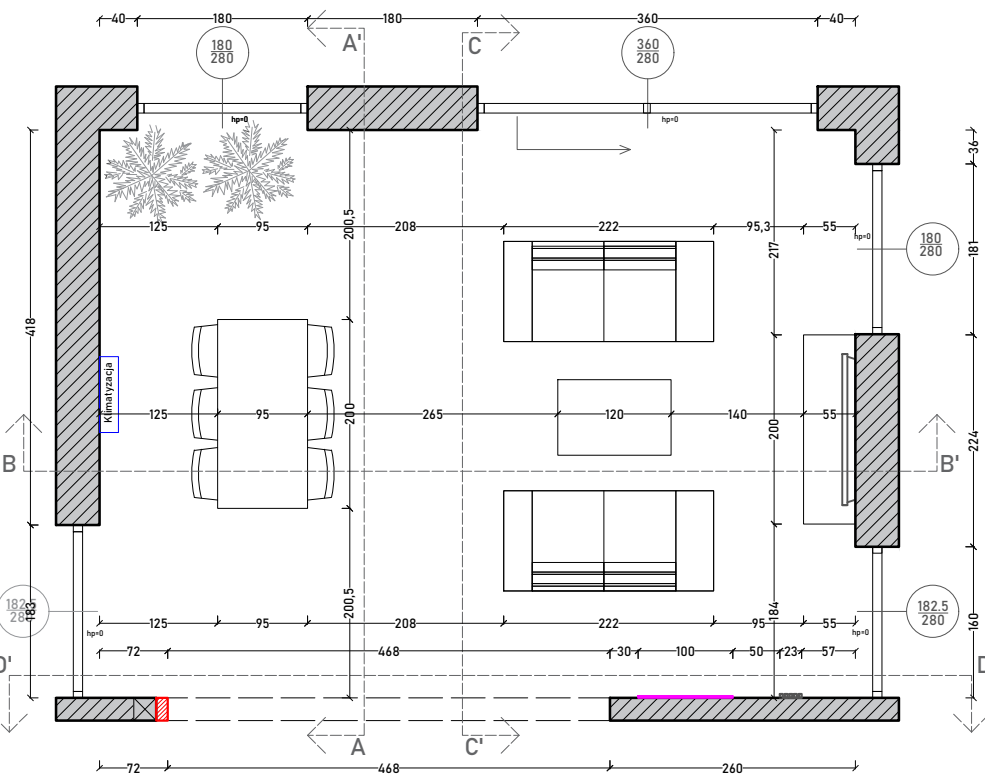
**WYSOKA ZABUDOWA**  
fronty: AQUAAKRYL ULTRA, MAT - M85813  
uchwyty: listwa korytkowa, CZARNA  
korpus: płyta wiórowa, laminowana, EGGER w kolorze maksymalnie zbliżonym do frontów  
bok zabudowy lodówki i słupka AGD :  
AQUAAKRYL ULTRA, MAT - M85813  
**NISKIE SZAFKI, h=78 cm:**  
fronty: AQUAAKRYL ULTRA, MAT - M85813  
uchwyty: listwa korytkowa, CZARNA  
korpus: płyta wiórowa, laminowana, EGGER w kolorze maksymalnie zbliżonym do frontów  
**SZAFKI WISZĄCE, h= 100 cm**  
fronty: MDF, laminowany, KRONOSPAN - K360 PW  
uchwyty: "push to open" lub ścięte pod kątem 45°  
korpus: płyta wiórowa, laminowana, KRONOSPAN - K360 PW  
Błat roboczy (pod oknem): LAMINAM - Pietra Grey MAT (spiek kwarcowy) lub KRONOSPAN - K026 SU  
Błat roboczy (wyspa): Pietra Grey MAT (spiek kwarcowy z obustronnym dekorem) lub KRONOSPAN - K026 SU (laminat - blat obustronnie laminowany)  
Cokół dolny: AQUAAKRYL ULTRA, MAT - M85813  
Cokół górny(przy suficie): AQUAAKRYL ULTRA, MAT - M85813

**UWAGA: BLENDA PRZY ŚCIANIE NALEŻY WYKONAĆ Z MATERIAŁU IDENTYCZNEGO JAK FRONTY. TYŁ WYSPY (OD STRONY KLATKI SCHODOWEJ) W TYM LAMELE, NALEŻY WYKONAĆ Z MATERIAŁU MAKSYMALNIE ZBLIŻONEGO DO FRONTÓW NP. MDF, RAL 0003000 (lub NCS S 7500-N), MAT. (dopasowanie kolorystyki na podstawie "Odpowiedniki kolorów płyt i frontów AQUAAKRYL")**

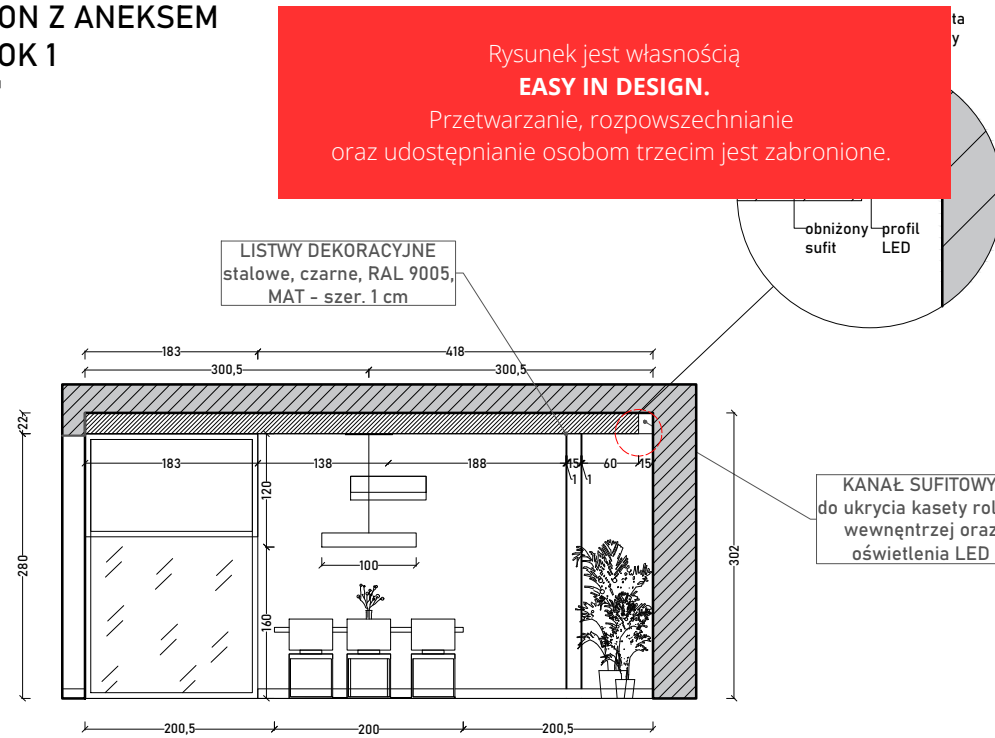
nazwa rysunku:	<b>WIDOKI - KUCHNIA</b>
format wydruku:	<b>A3</b>
skala:	<b>1:50</b>
data:	<b>11/2022</b>
inwestor:	<b>Iwona i Piotr Lorenc</b>
projektant:	<b>inż. Ewa Sidorska</b>
pracownia:	<b>EASY IN DESIGN</b>

**UWAGA: WSZYSTKIE WYMIARY NALEŻY SPRAWDZIĆ W MIEJSCU INWESTYCJI, W PRZYPADKU ZAISTNIAŁYCH RÓŻNIC LUB NIĘCISŁOŚCI NALEŻY POWIADOMIĆ BIURO PROJEKTOWE**

**SALON Z ANEKSEM  
RZUT Z GÓRY**

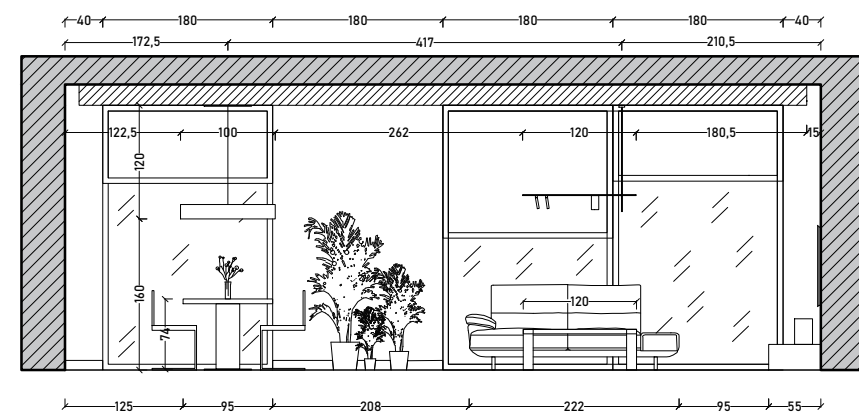


**SALON Z ANEKSEM  
WIDOK 1  
A-A'**

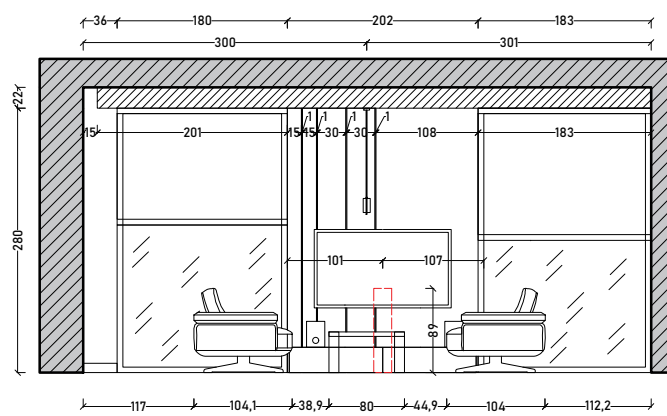


Rysunek jest własnością  
**EASY IN DESIGN.**  
Przetwarzanie, rozpowszechnianie  
oraz udostępnianie osobom trzecim jest zabronione.

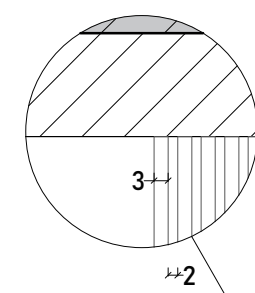
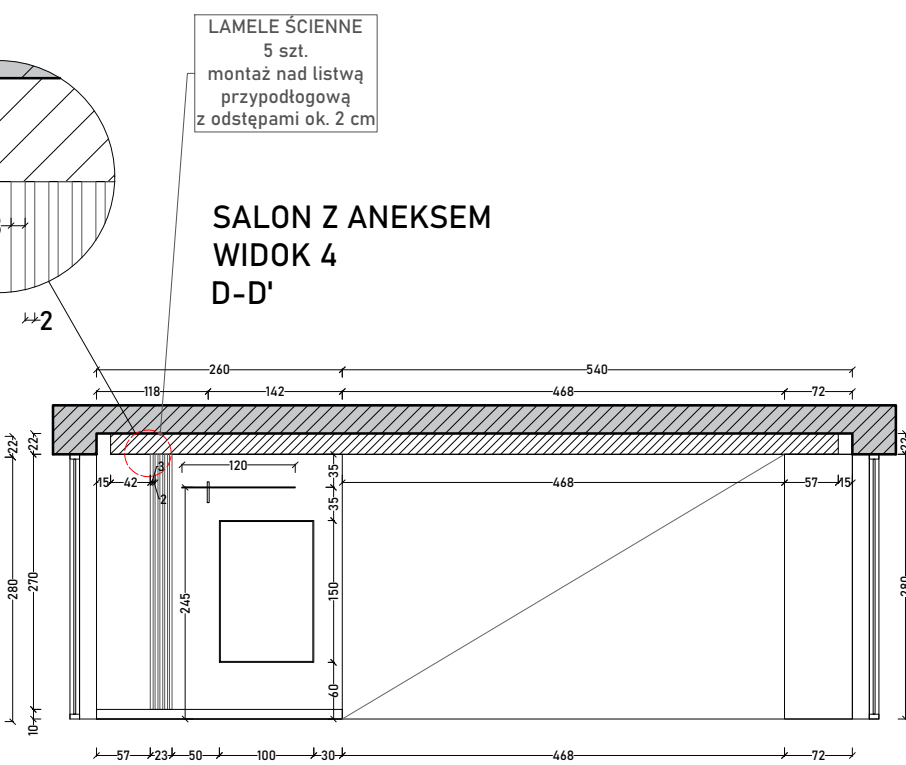
**SALON Z ANEKSEM  
WIDOK 2  
B-B'**



**SALON Z ANEKSEM  
WIDOK 3  
C-C'**



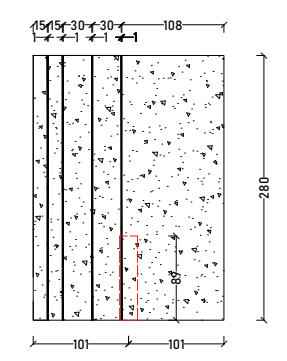
**SALON Z ANEKSEM  
WIDOK 4  
D-D'**



**SPECYFIKACJA - ŚCIANA MEDIALNA**

MATERIAŁ: BETON DEKORACYJNY  
LISTWY DEKORACYJNE: stalowe, czarne, RAL 9005, MAT - szer. 1 cm  
**UWAGA: W ŚCIANIE NALEŻY UWZGLĘDNIĆ MASKOWNICĘ PODTYNKOWĄ, DO UKRYCIA PRZEWODÓW TV.**

widok z przodu:



**PROJEKT REALIZOWANY  
NA PODSTAWIE  
POMIARU DOKONANEGO  
W MIEJSCU INWESTYCJI  
PRZEZ WYKONAWCĘ.**

nazwa rysunku:	<b>WIDOKI - SALON Z JADALNIĄ</b>
format wydruku:	<b>A3</b>
skala:	<b>1:80</b>
data:	
inwestor:	
projektant:	<b>inż. Ewa Sidorska</b>
pracownia:	<b>EASY IN DESIGN</b>

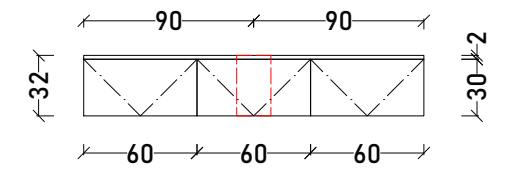
UWAGA: WSZYSTKIE WYMIARY NALEŻY SPRAWDZIĆ W MIEJSCU INWESTYCJI, W PRZYPADKU ZAISTNIAŁYCH RÓŻNIC LUB NIEĆISŁOŚCI NALEŻY POWIADOMIĆ BIURO PROJEKTOWE

**SPECYFIKACJA - SZAFKA UMYWALKOWA**

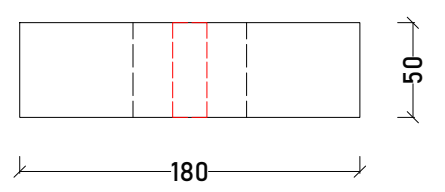
FRONT: MDF, RAL 9004, MAT (czarny)  
 KORPUS: płyta wiórowa, laminowana, w kolorze maskymalnie zbliżonym do frontów np. SWISS KRONO - U190VL (czarny)  
 BLAT: GRANIT, ABSOLUTO NERO, MAT, GR. 2 CM  
 UCHWYTY: frezowane we frontach lub ścięte pod kątem 45°  
 WYPOSAŻENIE: SZUFLADY

W ŚRODKOWEJ SZUFLADZIE NALEŻY UWZGLĘDNIĆ OTWÓR NA SYFON.

widok z przodu:



widok z góry:

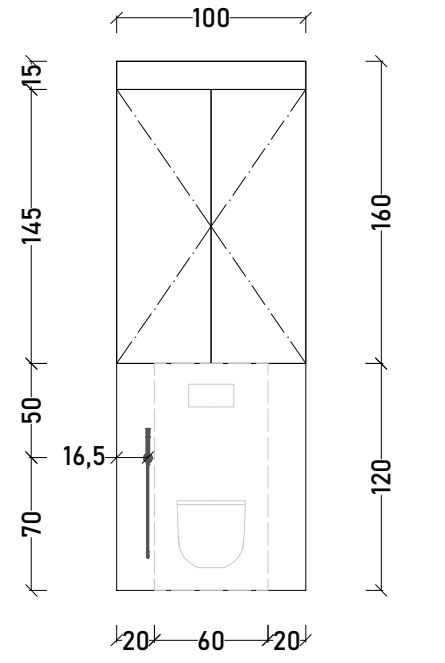


**SPECYFIKACJA - ZABUDOWA WC**

ZABUDOWA STELAŻA:  
 FRONT: MDF, RAL 9004, MAT (czarny)

SZAFKA NAD WC:  
 FRONTY: MDF, RAL 9004, MAT (czarny)  
 KORPUS: płyta wiórowa, laminowana, w kolorze maskymalnie zbliżonym do frontów np. SWISS KRONO - U190VL (czarny)  
 COKÓŁ PRZY SUFICIE: MDF, RAL 9004, MAT (czarny)

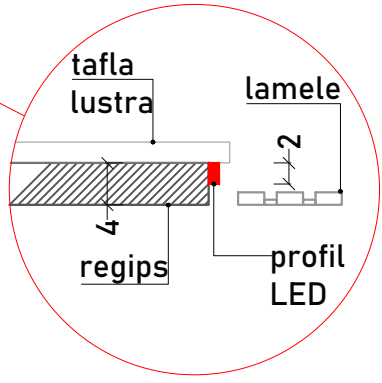
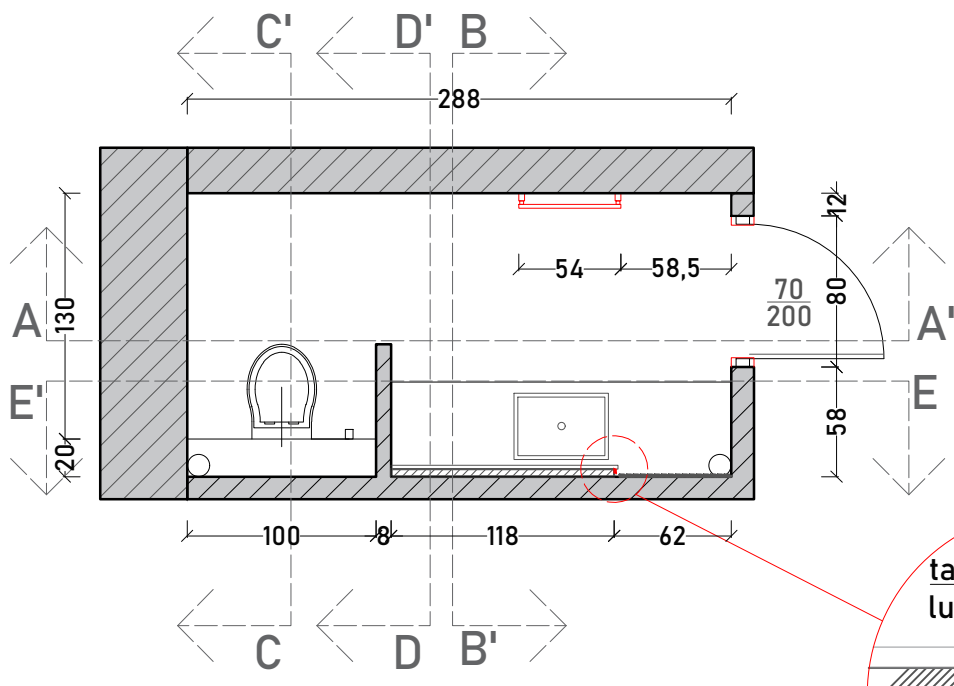
WYPOSAŻENIE: PÓŁKI  
 SKRZYDŁA UCHYLNE NA ZAWIASACH.



nazwa rysunku:	<b>WIDOKI - ŁAZIENKA PARTER</b>
format wydruku:	<b>A3</b>
skala:	<b>1:40</b>
data:	
inwestor:	
projektant:	<b>inż. Ewa Sidorska</b>
pracownia:	<b>EASY IN DESIGN</b>

**ŁAZIENKA PARTER  
 RZUT Z GÓRY**

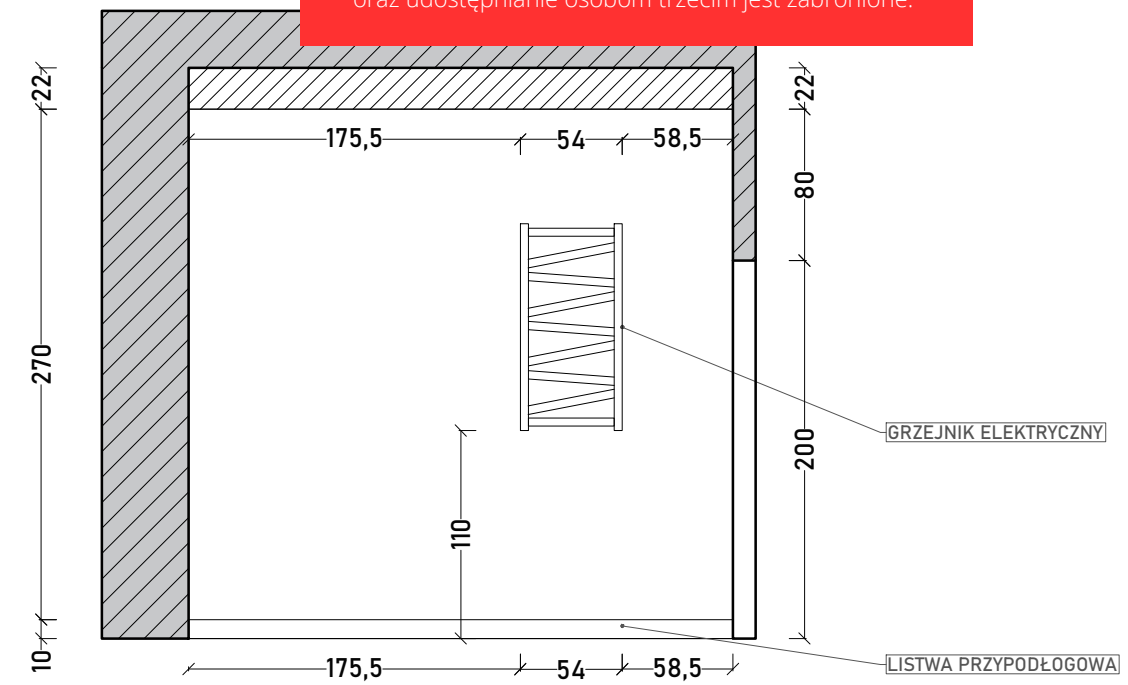
PROJEKT REALIZOWANY  
 NA PODSTAWIE  
 POMIARU DOKONANEGO  
 W MIEJSCU INWESTYCJI  
 PRZEZ WYKONAWCĘ.



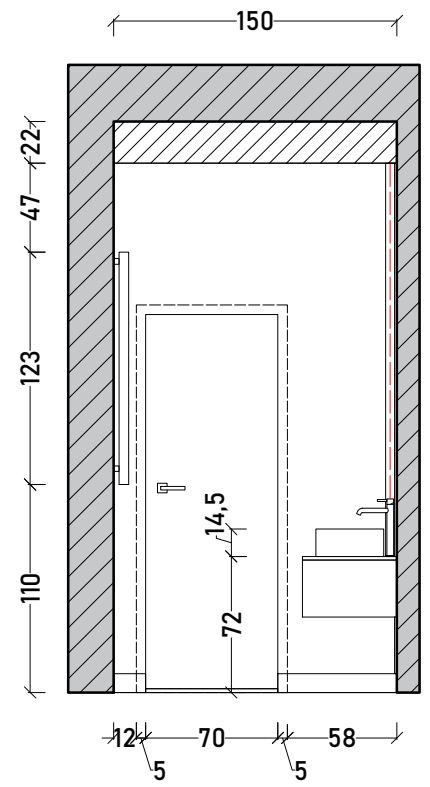
**UWAGA:**  
 LED WZDŁUŻ LEWEJ  
 KRAWĘDZI LUSTRA  
 (OD BLATU SZAFKI  
 DO SUFITU)

**ŁAZIENKA PARTER  
 WIDOK 1  
 A-A'**

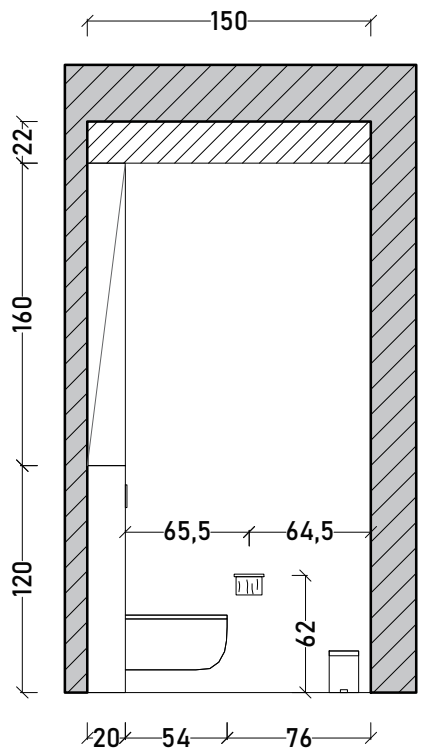
Rysunek jest własnością  
**EASY IN DESIGN.**  
 Przetwarzanie, rozpowszechnianie  
 oraz udostępnianie osobom trzecim jest zabronione.



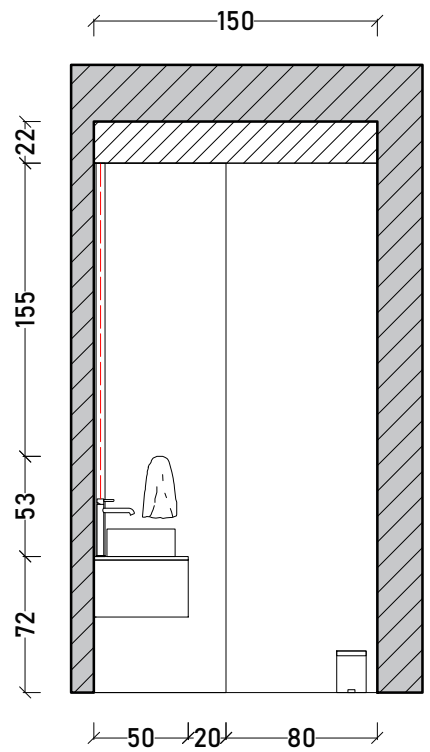
**ŁAZIENKA PARTER  
 WIDOK 2  
 B-B'**



**ŁAZIENKA PARTER  
 WIDOK 3  
 C-C'**

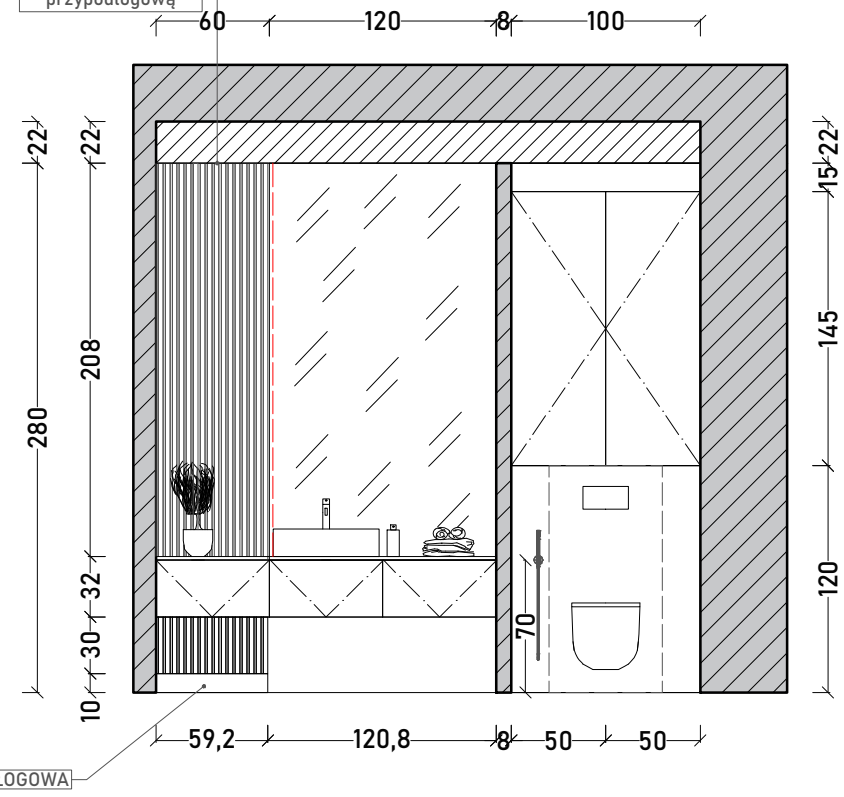


**ŁAZIENKA PARTER  
 WIDOK 3  
 D-D'**



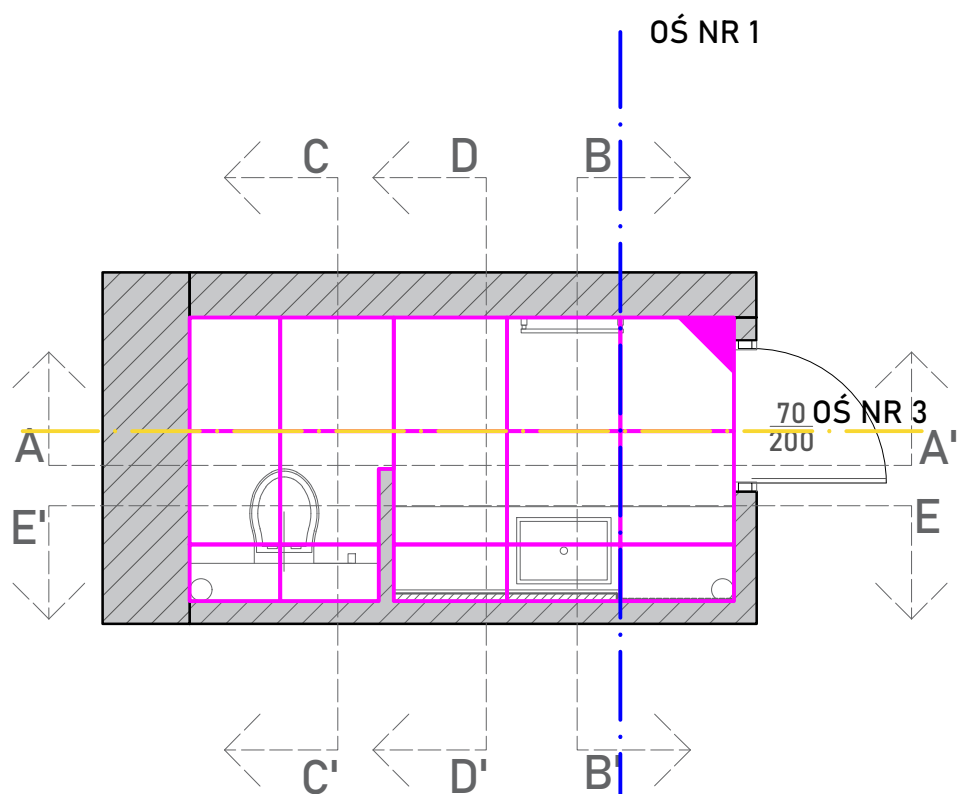
**ŁAZIENKA PARTER  
 WIDOK 4  
 E-E'**

LAMELE MODUŁOWE  
 LAMELIO- OLMO,  
 montaż nad listwą  
 przypodłogową

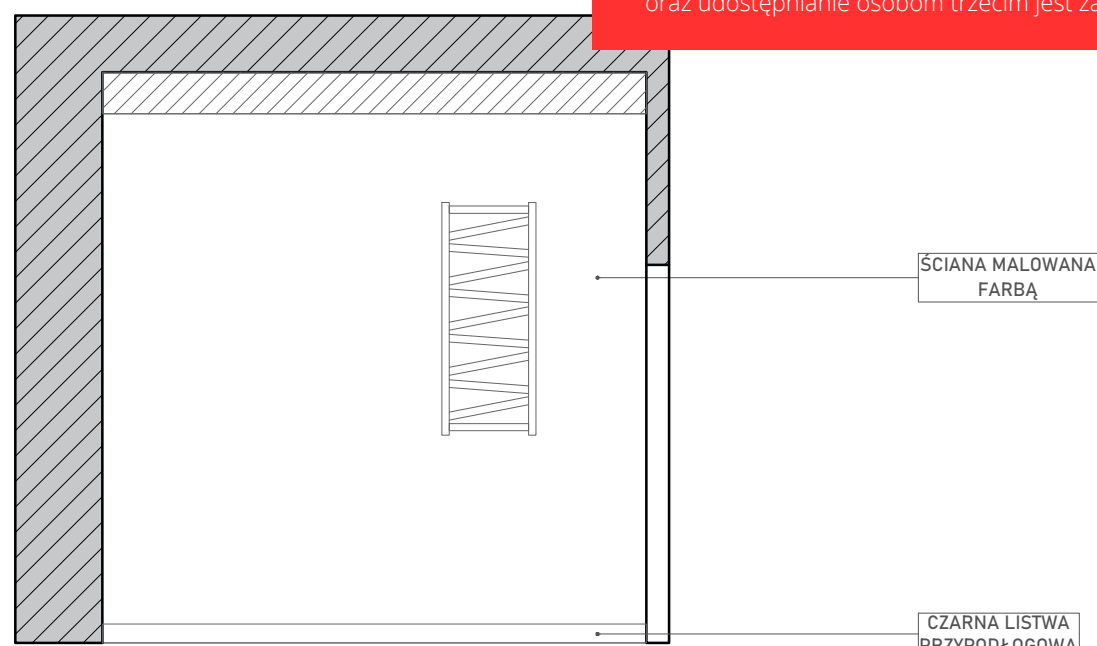


UWAGA: WSZYSTKIE WYMIARY NALEŻY SPRAWDZIĆ W MIEJSCU INWESTYCJI, W PRZYPADKU ZAISTNIAŁYCH RÓŻNIC LUB NIEĆISŁOŚCI NALEŻY POWIADOMIĆ BIURO PROJEKTOWE

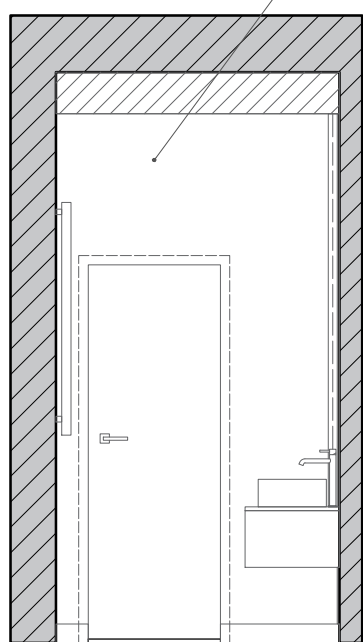
ŁAZIENKA PARTER  
RZUT Z GÓRY



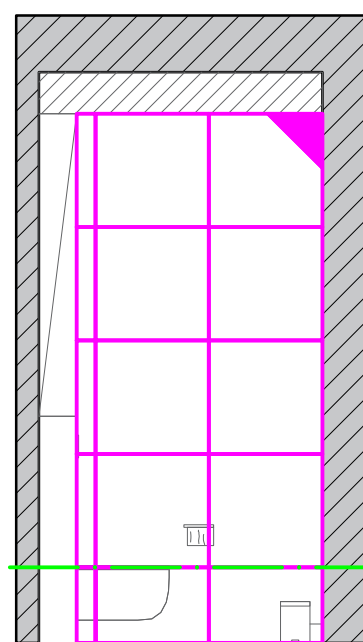
ŁAZIENKA PARTER  
WIDOK 1  
A-A'



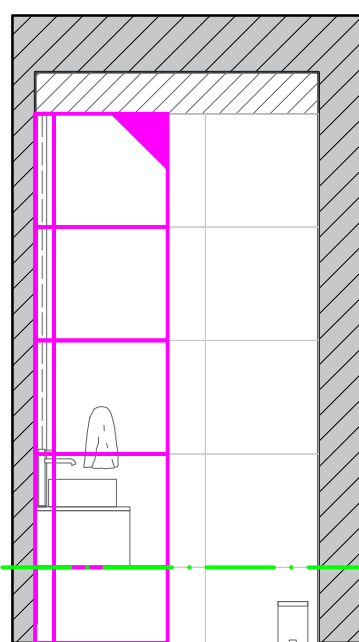
ŁAZIENKA PARTER  
WIDOK 2  
B-B'



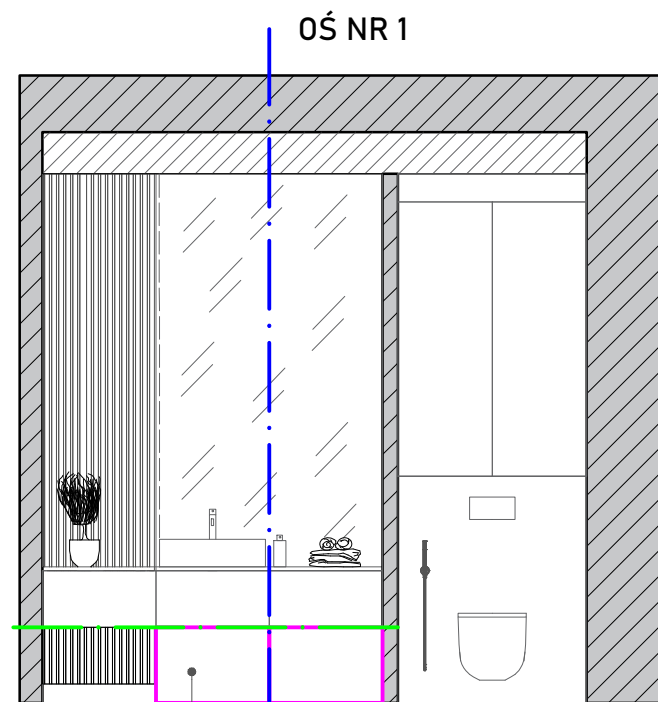
ŁAZIENKA PARTER  
WIDOK 3  
C-C'








ŁAZIENKA PARTER  
WIDOK 4  
D-D'



ŁAZIENKA PARTER  
WIDOK 4  
E-E'



LEGENDA:

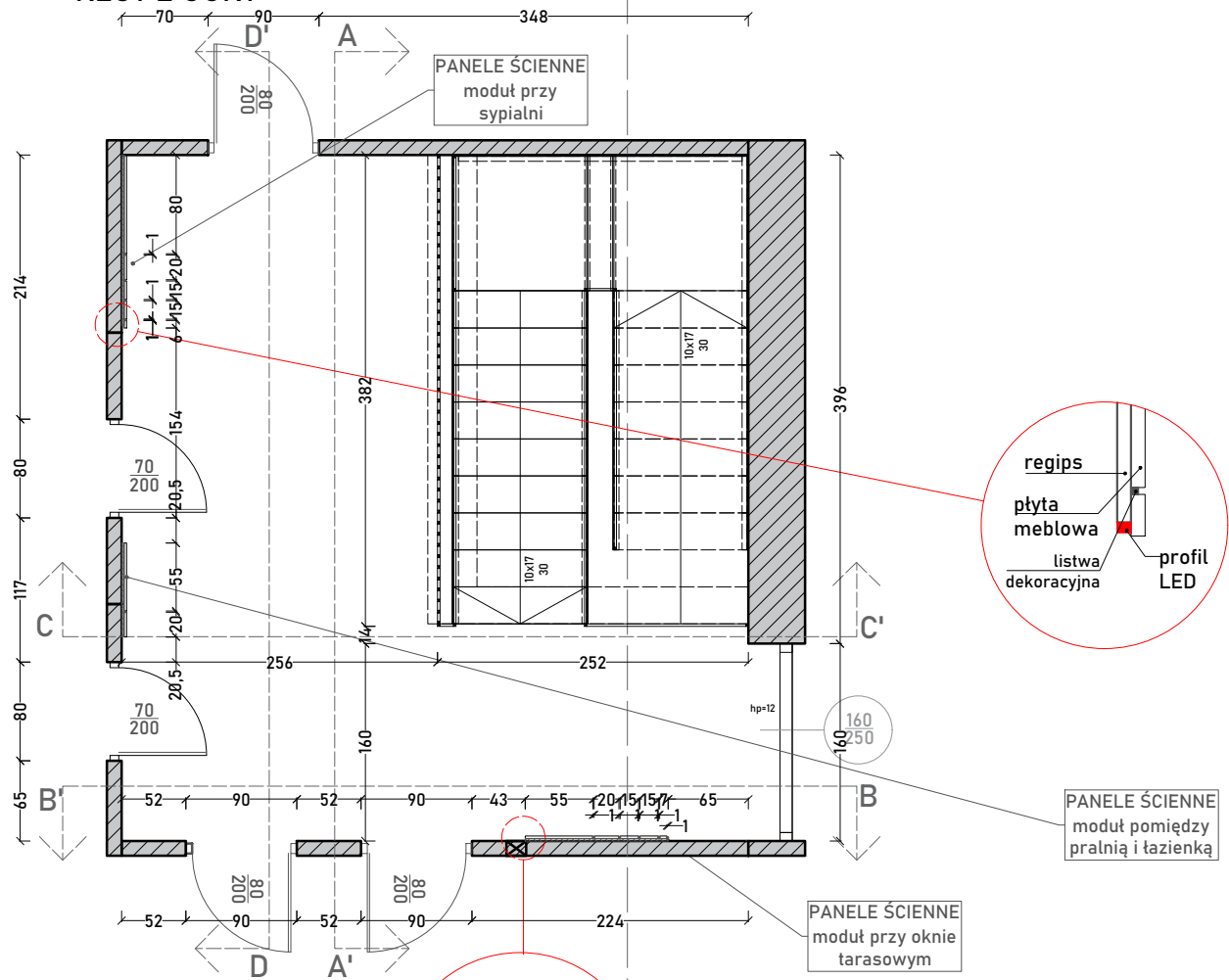
-  GRES gres szary 60 cm x 60 cm
-  GRES szary PŁYTKA POCZĄTKOWA 60 cm x 60 cm
-  OŚ NR 1 WSKAZUJĄCA KONTYNUACJĘ FUGI Z PODŁOGI
-  OŚ NR 2 WSKAZUJĄCA KONTYNUACJĘ FUGI Z PROSTOPADŁEJ ŚCIANY
-  OŚ NR 3 WSKAZUJĄCA KONTYNUACJĘ FUGI Z PODŁOGI

FUGI NALEŻY ZACHOWAĆ MAKSYMALNIE WĄSKIE (ZGODNIE Z ZALECENIAMI PRODUCENTA DANEGO GRESU) W KOLORZE MAKSYMALNIE ZBLIŻONYM DO GRESU.

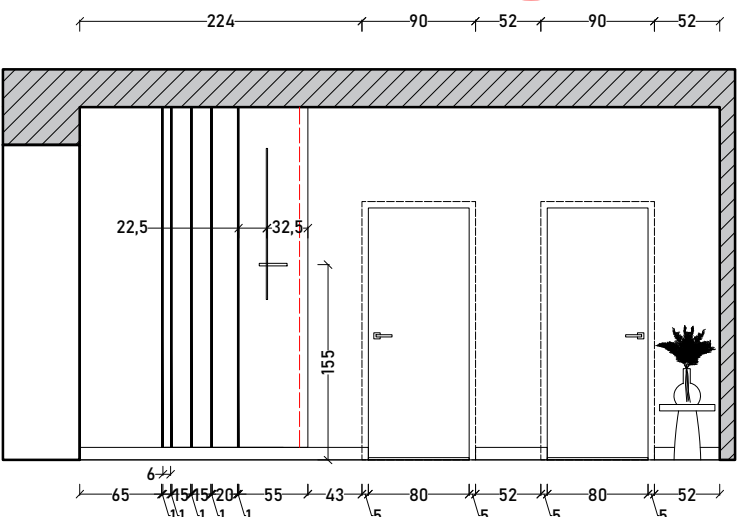
nazwa rysunku:	UKŁAD GRESU - ŁAZIENKA PARTER
format wydruku:	A3
skala:	1:40
data:	
inwestor:	
projektant:	inż. Ewa Sidorska
pracownia:	EASY IN DESIGN



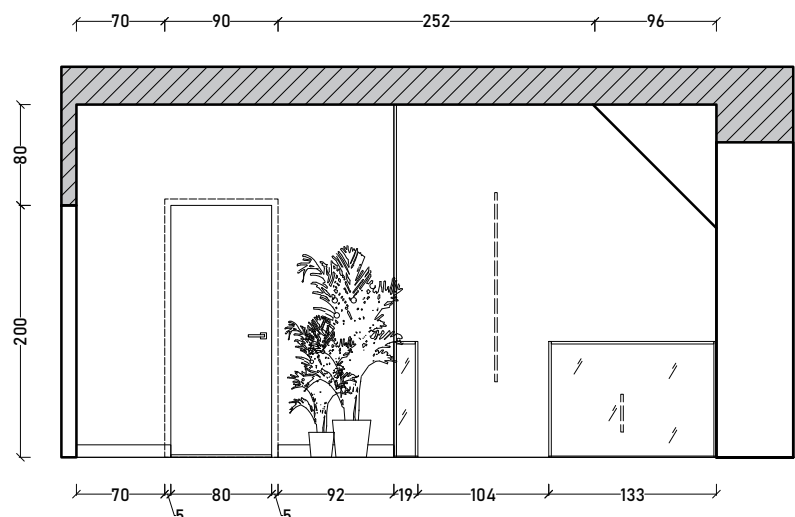
HALL PIĘTRO  
RZUT Z GÓRY



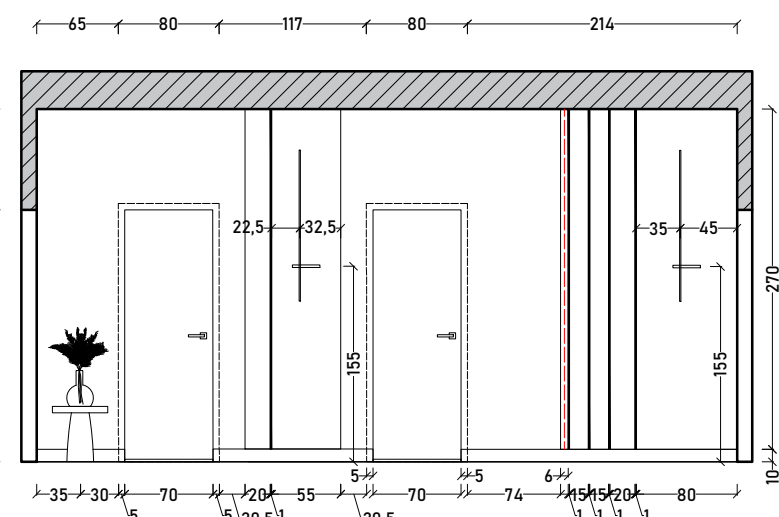
HALL PIĘTRO  
WIDOK 2  
B-B'



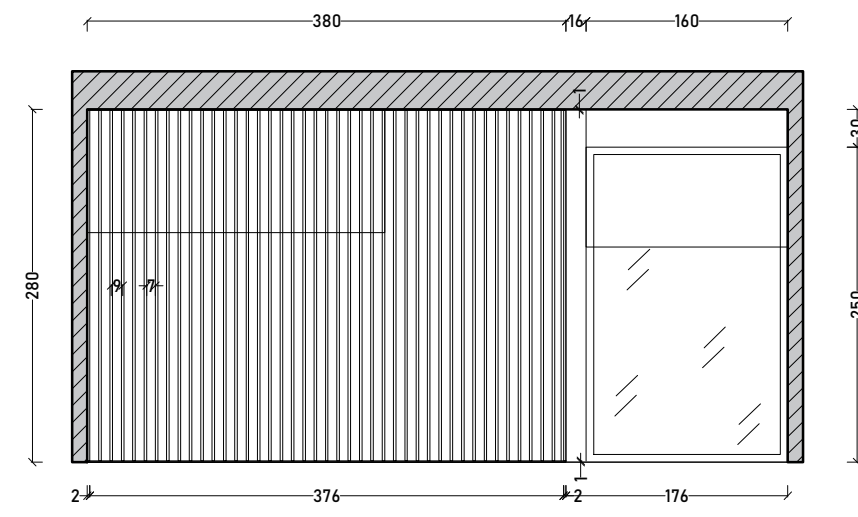
HALL PIĘTRO  
WIDOK 3  
C-C'



HALL PIĘTRO  
WIDOK 4  
D-D'



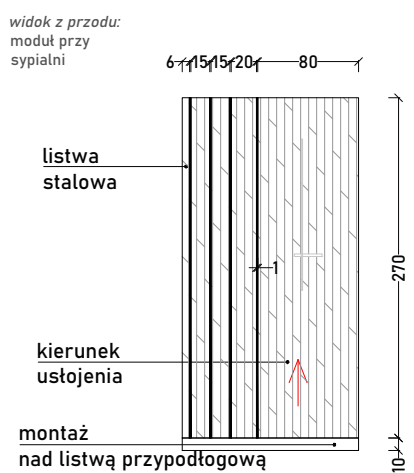
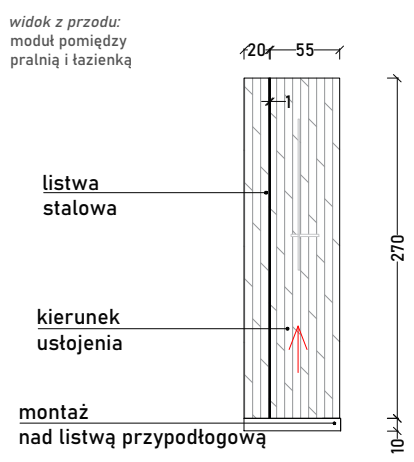
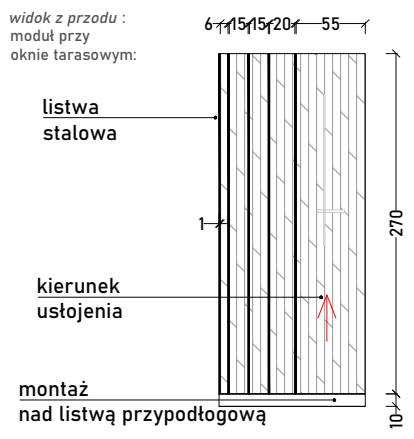
HALL PIĘTRO  
WIDOK 1  
A-A'



Rysunek jest własnością  
**EASY IN DESIGN.**  
Przetwarzanie, rozpowszechnianie  
oraz udostępnianie osobom trzecim jest zabronione.

SPECYFIKACJA - PANELE ŚCIENNE

PANEL ŚCIENNY: płyta wiórowa, laminowana,  
KRONOSPAN - K360 PW  
LISTWY POMIĘDZY PANELAMI: stalowe, czarne, MAT,  
szer. 1 cm  
dostarcza inwestor

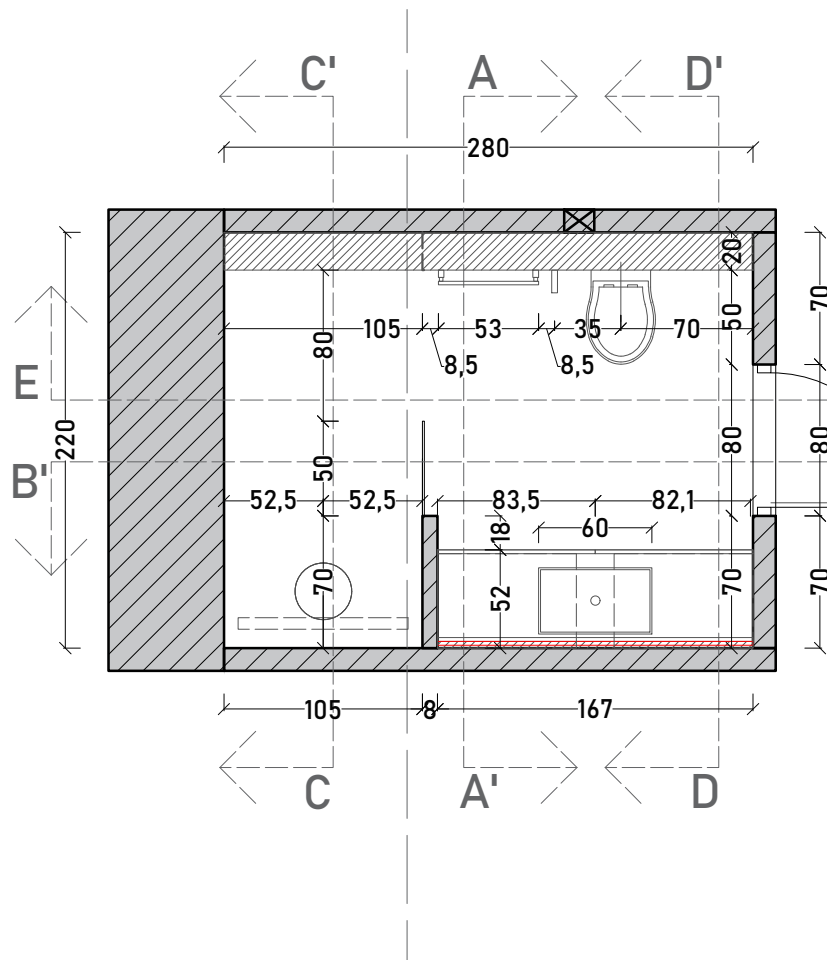


PROJEKT REALIZOWANY  
NA PODSTAWIE  
POMIARU DOKONANEGO  
W MIEJSCU INWESTYCJI  
PRZEZ WYKONAWCĘ.

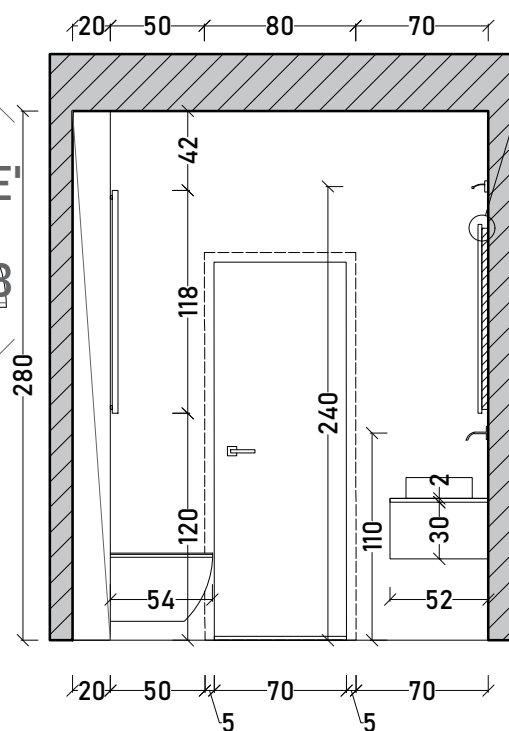
nazwa rysunku:	<b>WIDOKI - HALL PIĘTRO</b>
format wydruku:	<b>A3</b>
skala:	<b>1:60</b>
data:	
inwestor:	
projektant:	<b>inż. Ewa Sidorska</b>
pracownia:	<b>EASY IN DESIGN</b>

UWAGA: WSZYSTKIE WYMIARY NALEŻY SPRAWDZIĆ W MIEJSCU INWESTYCJI, W PRZYPADKU ZAISTNIAŁYCH RÓŻNIC LUB NIEĆISŁOŚCI NALEŻY POWIADOMIĆ BIURO PROJEKTOWE

ŁAZIENKA PIĘTRO  
RZUT Z GÓRY



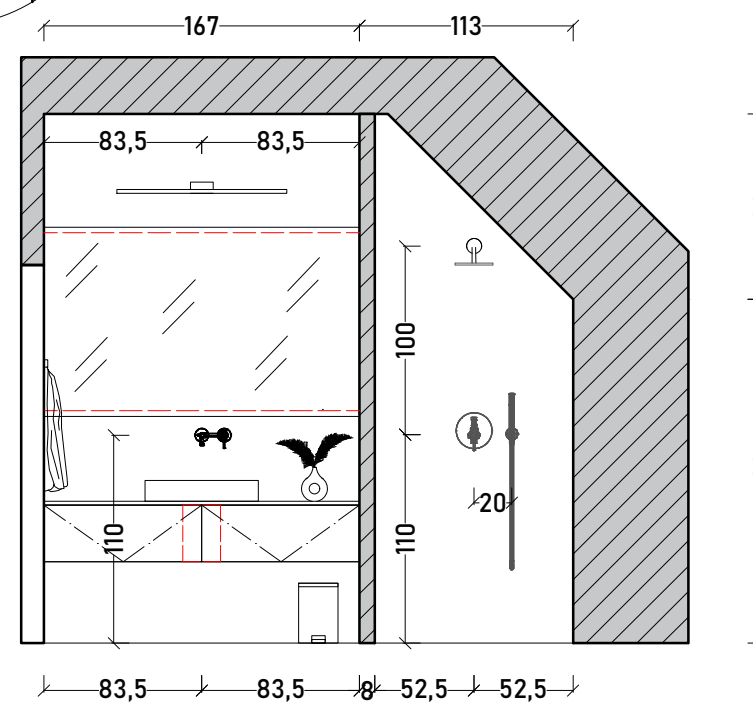
ŁAZIENKA PIĘTRO  
WIDOK 1  
A-A'



ŁAZIENKA PIĘTRO  
WIDOK 1

Rysunek jest własnością  
**EASY IN DESIGN.**  
Przetwarzanie, rozpowszechnianie  
oraz udostępnianie osobom trzecim jest zabronione.

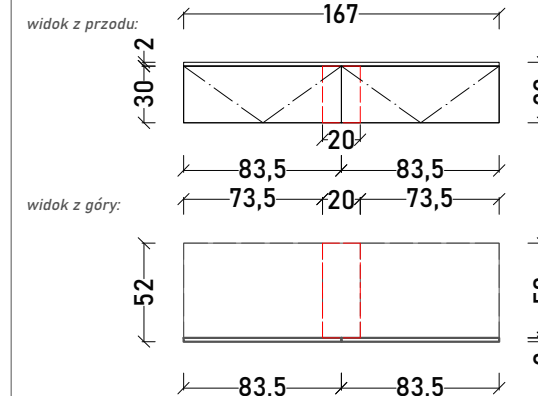
**PODŚWIETLANE OD DOŁU.**



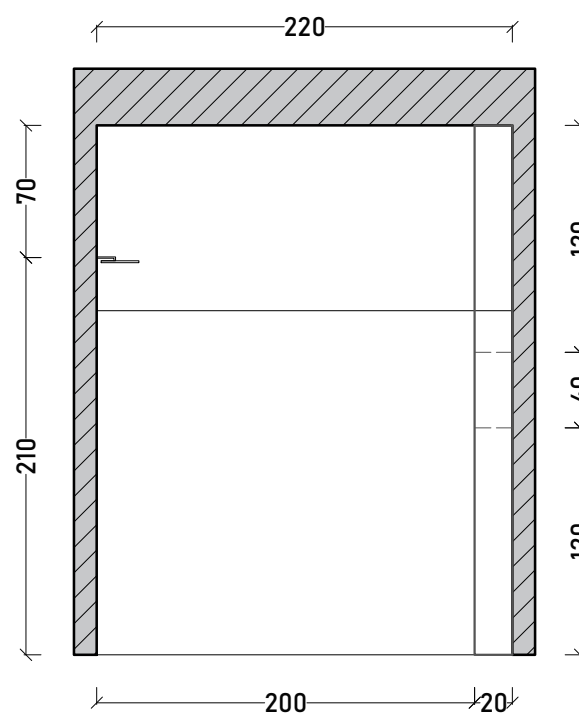
**SPECYFIKACJA - SZAFKA UMYWALKOWA**

FRONTY: MDF, RAL 9004, MAT (czarny)  
KORPUS: płyta wiórowa, laminowana,  
w kolorze maksymalnie zbliżonym do  
frontów np. SWISS KRONO - U190VL  
(czarny)  
BLAT: GRANIT, ABSOLUTO NERO, MAT,  
GR. 2 CM  
UCHWYTY: frezowane we frontach lub  
ścięte pod kątem 45°  
WYPOSAŻENIE: SZUFLADY

**POMIĘDZY SZUFLADAMI NALEŻY ZOSTAWIĆ  
WOLNĄ PRZESTRZEŃ NA SYFON. FRONTY  
SZERSZE NIŻ SZUFLADY**

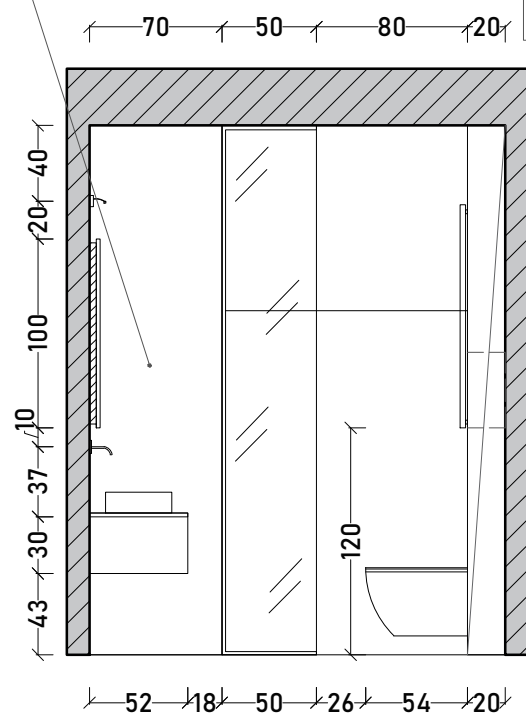


ŁAZIENKA PIĘTRO  
WIDOK 2  
C-C'



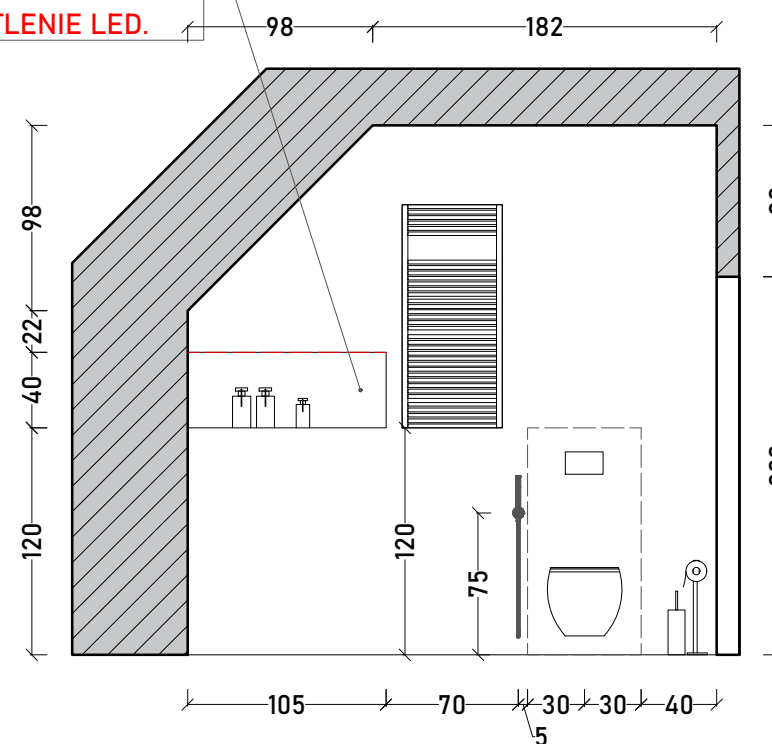
ŚCIANKA MUROWANA  
DO ŚCIANKI MONTOWANA  
SZYBA

ŁAZIENKA PIĘTRO  
WIDOK 3  
D-D'



PÓŁKA/WNĘKA  
w zabudowie G-K  
**UWAGA: W GÓRNEJ CZĘŚCI  
NALEŻY UWZGLĘDNIĆ  
OŚWIETLENIE LED.**

ŁAZIENKA PIĘTRO  
WIDOK 4  
E-E'

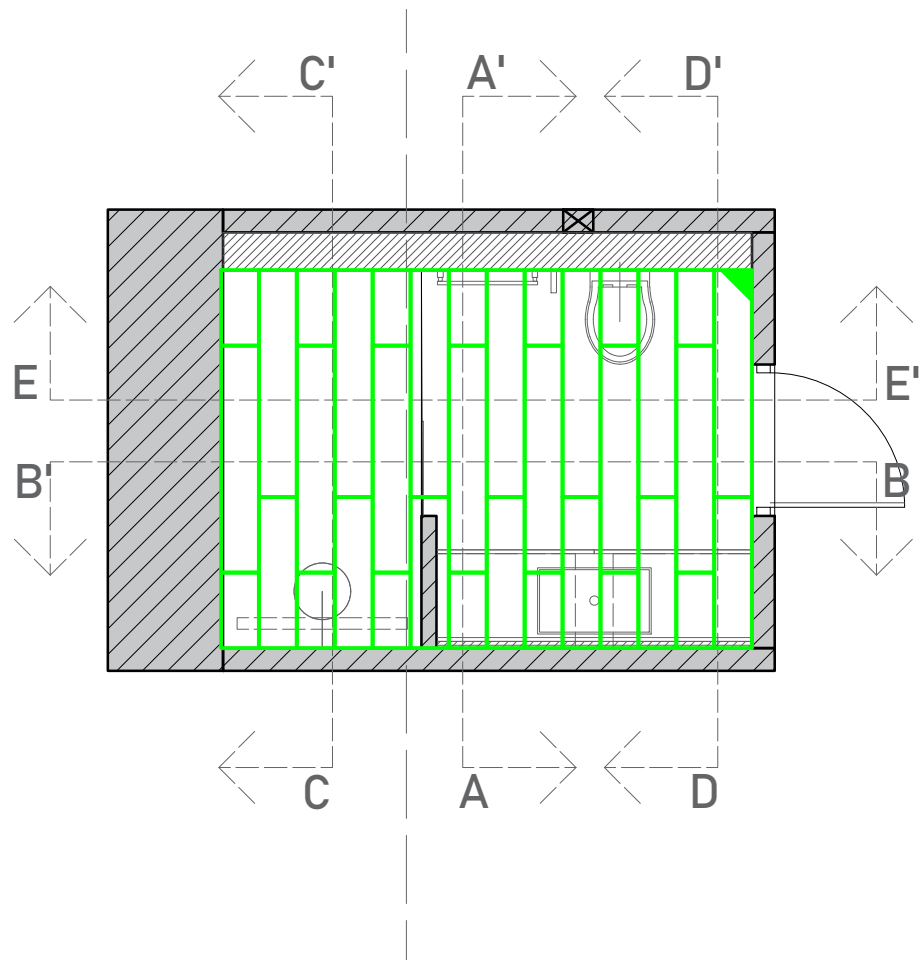


**PROJEKT REALIZOWANY  
NA PODSTAWIE  
POMIARU DOKONANEGO  
W MIEJSCU INWESTYCJI  
PRZEZ WYKONAWCĘ.**

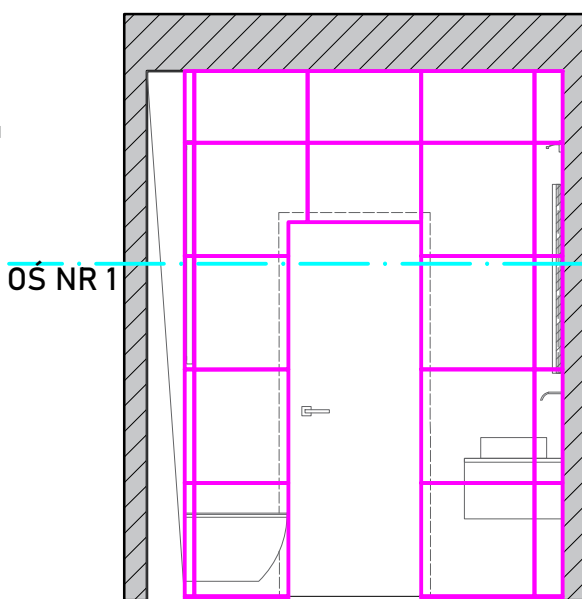
nazwa rysunku:	<b>WIDOKI - ŁAZIENKA PIĘTRO</b>
format wydruku:	<b>A3</b>
skala:	<b>1:40</b>
data:	
inwestor:	
projektant:	<b>inż. Ewa Sidorska</b>
pracownia:	<b>EASY IN DESIGN</b>

UWAGA: WSZYSTKIE WYMIARY NALEŻY SPRAWDZIĆ W MIEJSCU INWESTYCJI, W PRZYPADKU ZAISTNIAŁYCH RÓŻNIC LUB NIEĆISŁOŚCI NALEŻY POWIADOMIĆ BIURO PROJEKTOWE

ŁAZIENKA PIĘTRO  
RZUT Z GÓRY

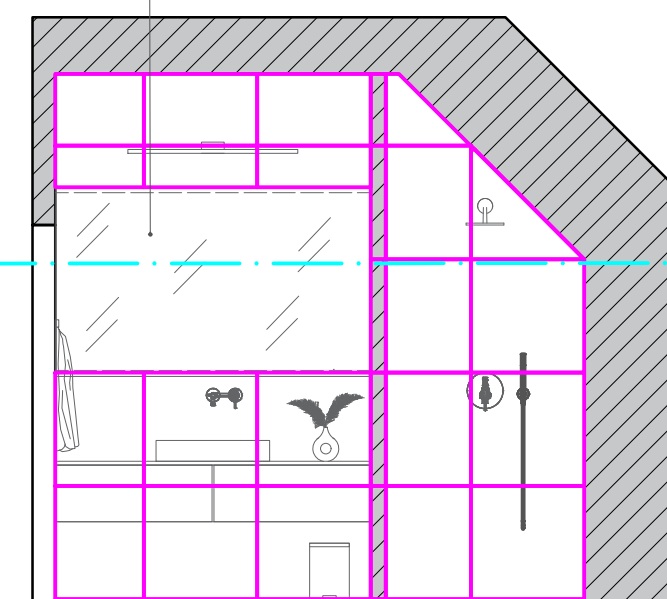


ŁAZIENKA PIĘTRO  
WIDOK 1  
A-A'








ŁAZIENKA PIĘTRO  
WIDOK 1

Rysunek jest własnością  
**EASY IN DESIGN.**  
Przetwarzanie, rozpowszechnianie  
oraz udostępnianie osobom trzecim jest zabronione.

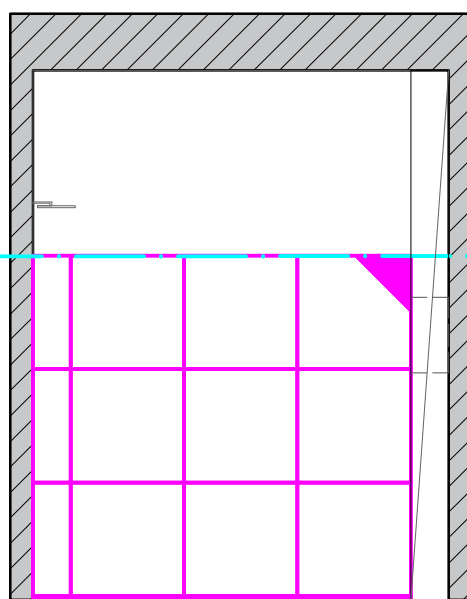


UWAGA: W MIEJSCACH  
ZNAJDUJE SIĘ  
G-K, NIE NALEŻY  
KONTYNUOWAĆ  
GRESEM.

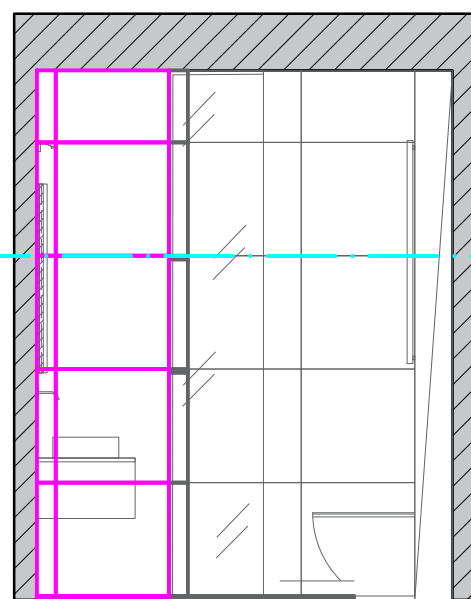
LEGENDA:

-  GRES  
gres szary  
60 cm x 60 cm
-  GRES  
drewnopodobny  
120 cm x 20 cm
-  GRES szary  
PŁYTKA POCZĄTKOWA  
60 cm x 60 cm
-  GRES drewnopodobny  
PŁYTKA POCZĄTKOWA  
120 cm x 20 cm
-  OŚ NR 1  
WSKAZUJĄCA  
KONTYNUACJĘ  
FUGI Z  
PROSTOPADŁEJ  
ŚCIANY

ŁAZIENKA PIĘTRO  
WIDOK 2  
C-C'

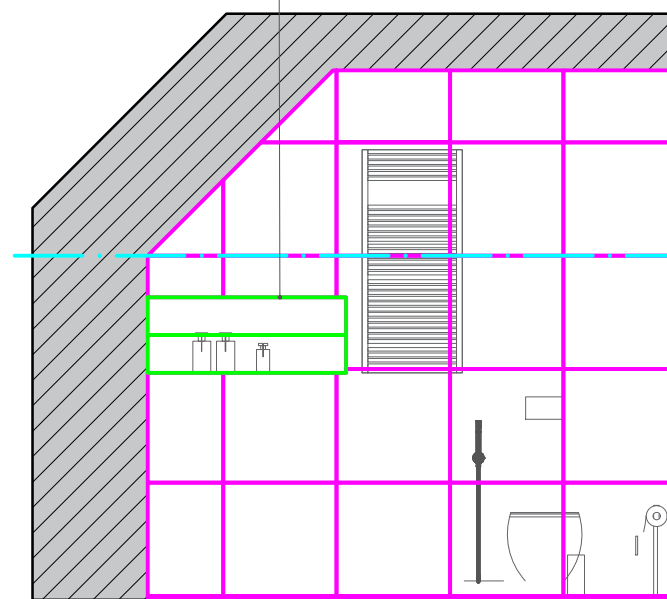


ŁAZIENKA PIĘTRO  
WIDOK 3  
D-D'



ŁAZIENKA PIĘTRO  
WIDOK 4  
E-E'

UWAGA:  
DREWNOPODBNYM  
GRESEM, NALEŻY  
WYKOŃCZYĆ TYLKO  
"PLECY" WNEKI. POSTAŁE  
PŁASZCZYZNY NALEŻY  
KONTYNUOWAĆ SZARYM  
GRESEM.



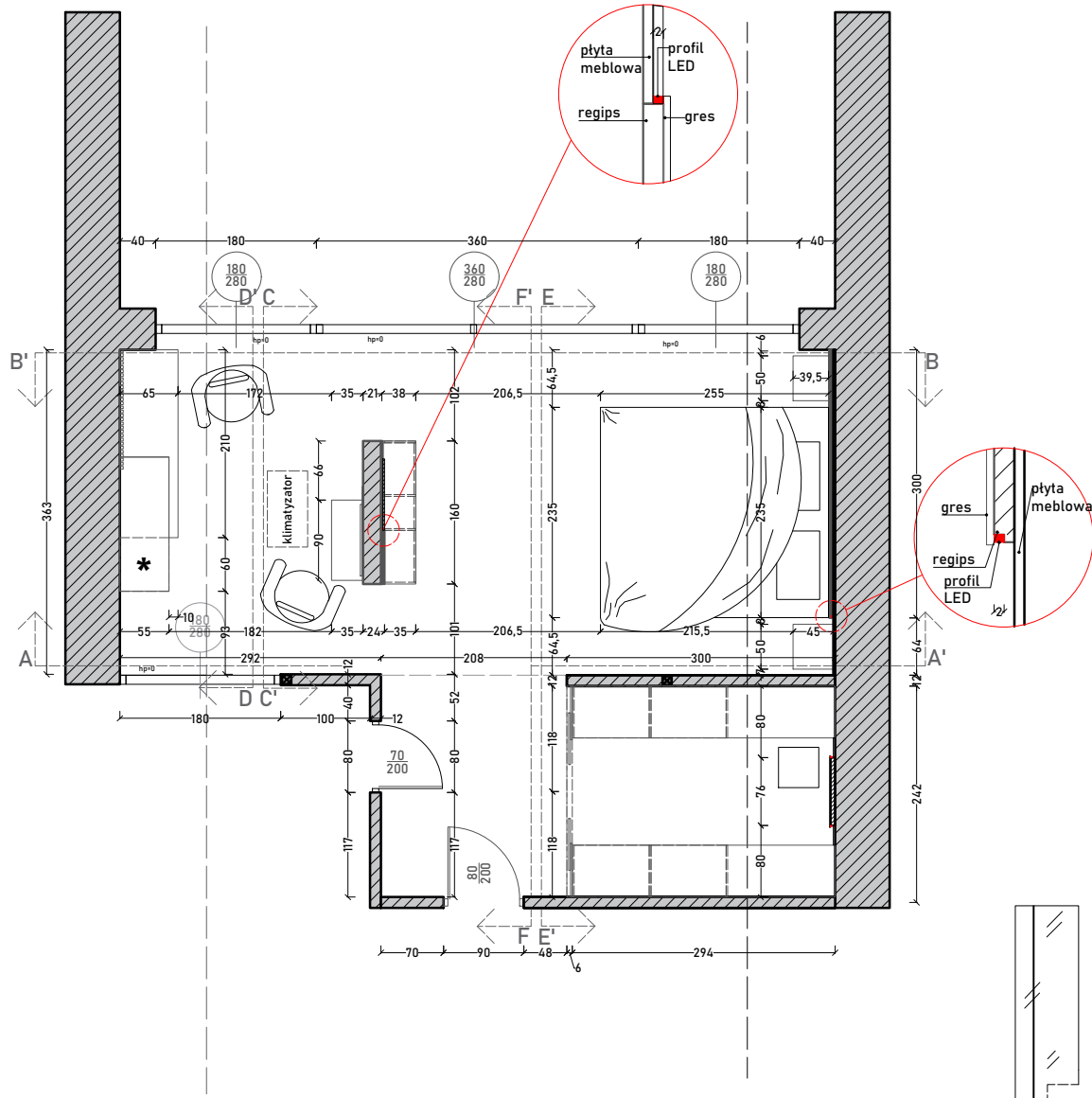
FUGI NALEŻY ZACHOWAĆ  
MAKSYMALNIE WĄSKIE (ZGODNIE  
Z ZALECENIAMI PRODUCENTA  
DANEGO GRESU) W KOLORZE  
MAKSYMALNIE ZBLIŻONYM DO  
GRESU.

PROJEKT REALIZOWANY  
NA PODSTAWIE  
POMIARU DOKONANEGO  
W MIEJSCU INWESTYCJI  
PRZEZ WYKONAWCĘ.

nazwa rysunku:	UKŁAD GRESU - ŁAZIENKA PIĘTRO
format wydruku:	A3
skala:	1:40
data:	
inwestor:	
projektant:	inż. Ewa Sidorska
pracownia:	EASY IN DESIGN

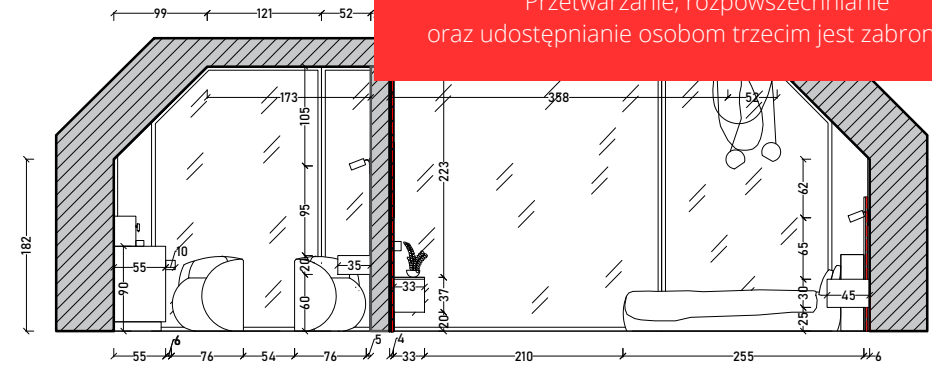
UWAGA: WSZYSTKIE WYMIARY NALEŻY SPRAWDZIĆ W MIEJSCU INWESTYCJI, W PRZYPADKU ZAISTNIAŁYCH RÓŻNIC LUB NIEĆISŁOŚCI NALEŻY POWIADOMIĆ BIURO PROJEKTOWE

**SYPIALNIA  
RZUT Z GÓRY**



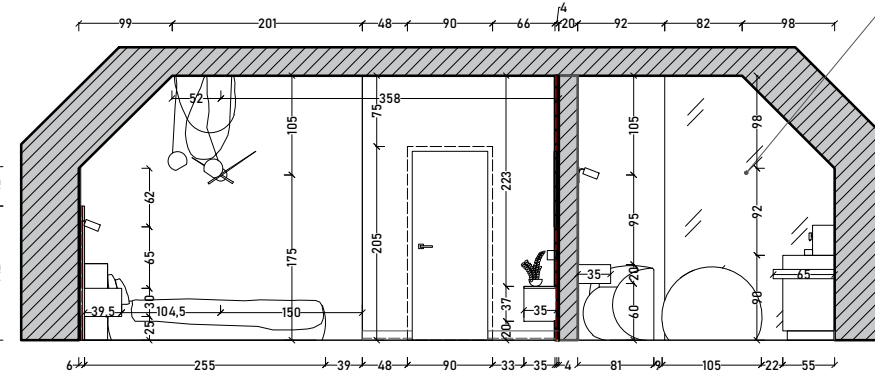
PROJEKT REALIZOWANY  
NA PODSTAWIE  
POMIARU DOKONANEGO  
W MIEJSCU INWESTYCJI  
PRZEZ WYKONAWCĘ.

**SYPIALNIA  
WIDOK 1  
A-A'**



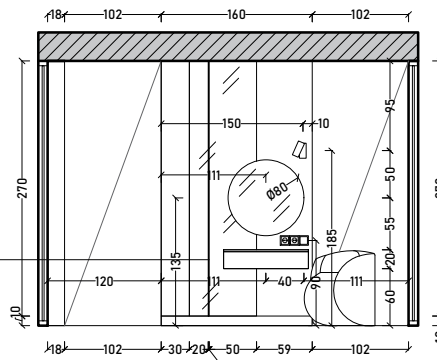
Rysunek jest własnością  
**EASY IN DESIGN.**  
Przetwarzanie, rozpowszechnianie  
oraz udostępnianie osobom trzecim jest zabronione.

**SYPIALNIA  
WIDOK 2  
B-B'**

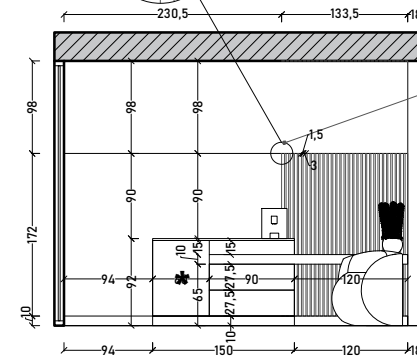


FOLIA LCD  
zmieniająca  
transparentność szyby

**SYPIALNIA  
WIDOK 3  
C-C'**

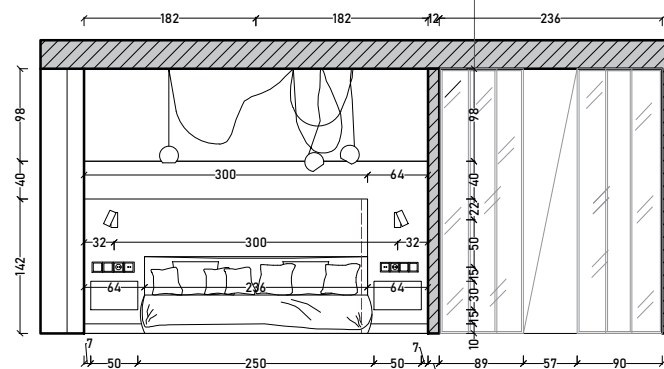


**SYPIALNIA  
WIDOK 4  
D-D'**



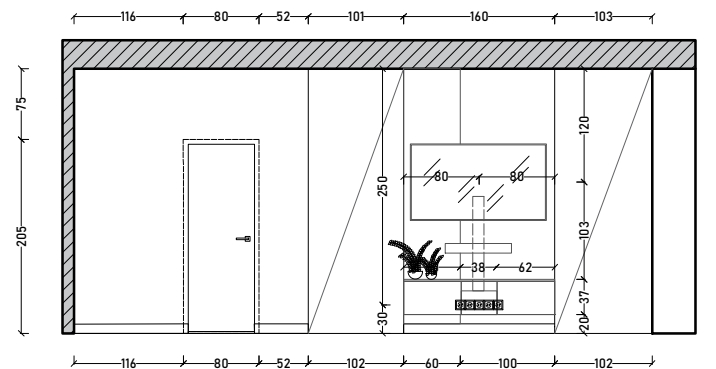
LAMELE ŚCIENNE  
30 szt.  
montaż nad listwą  
przygotowaną do skosu  
przekrój pojedynczej lameli  
3x4 cm

**SYPIALNIA  
WIDOK 5  
E-E'**



DRZWI PRZESUWNE  
SPECYFIKACJA DRZWI  
ZNAJDUJE SIĘ NA  
RYSUNKU  
WIDOKI\_GARDEROBA

**SYPIALNIA  
WIDOK 6  
F-F'**

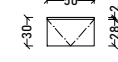


**SPECYFIKACJA - SZAFKA NOCNA**

FRONT: płyta wiórowa, laminowana, KRONOSPAN - K360 PW  
KORPUS: płyta wiórowa, laminowana, KRONOSPAN - K360 PW  
BLAT: płyta wiórowa, laminowana, KRONOSPAN - K360 PW  
UCHWYTY: "push to open"  
WYPOSAŻENIE: szuflada

**UWAGA: GŁĘBOKOŚCI SZAFEK RÓŻNIĄ SIĘ Z UWAGI NA USKOK (ŚCIANKA DEKORACYJNA ZA ŁÓŻKIEM). GŁĘBOKOŚĆ SZAFEK DOSTOSOWAĆ DO USKOKU W TAKI SPOSÓB ABY FRONTY SZAFEK LICOWAŁY SIĘ.**

widok z przodu:



widok z góry- szafka lewa:

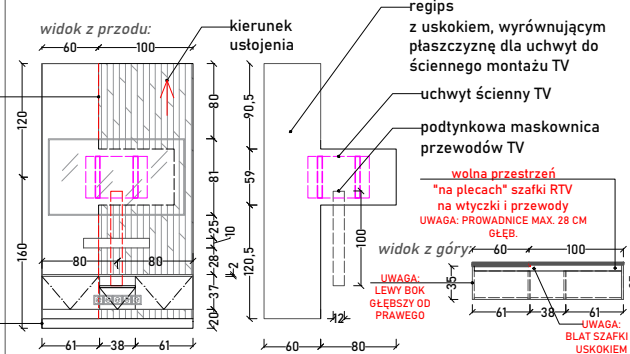


widok z góry- szafka prawa:



**SPECYFIKACJA - ŚCIANA MEDIALNA**

PANEL ŚCIENNY: płyta wiórowa, laminowana, KRONOSPAN - K360 PW  
FRONTY: płyta wiórowa, laminowana, KRONOSPAN - K360 PW  
KORPUS: płyta wiórowa, laminowana, KRONOSPAN - K360 PW  
BLAT: płyta wiórowa, laminowana, KRONOSPAN - K360 PW  
UCHWYTY: "push to open"  
WYPOSAŻENIE: szuflady i półka na dekoder



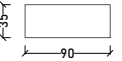
**SPECYFIKACJA - TOALETKA**

FRONT: płyta wiórowa, laminowana, KRONOSPAN - K360 PW  
KORPUS: płyta wiórowa, laminowana, KRONOSPAN - K360 PW  
BLAT: płyta wiórowa, laminowana, KRONOSPAN - K360 PW  
UCHWYTY: "push to open"  
WYPOSAŻENIE: szuflada

widok z przodu:

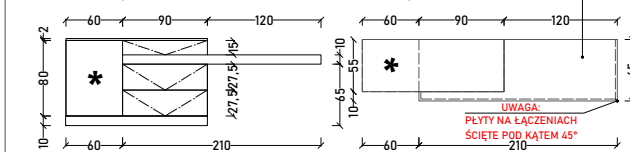


widok z góry:



**SPECYFIKACJA - KOMODA**

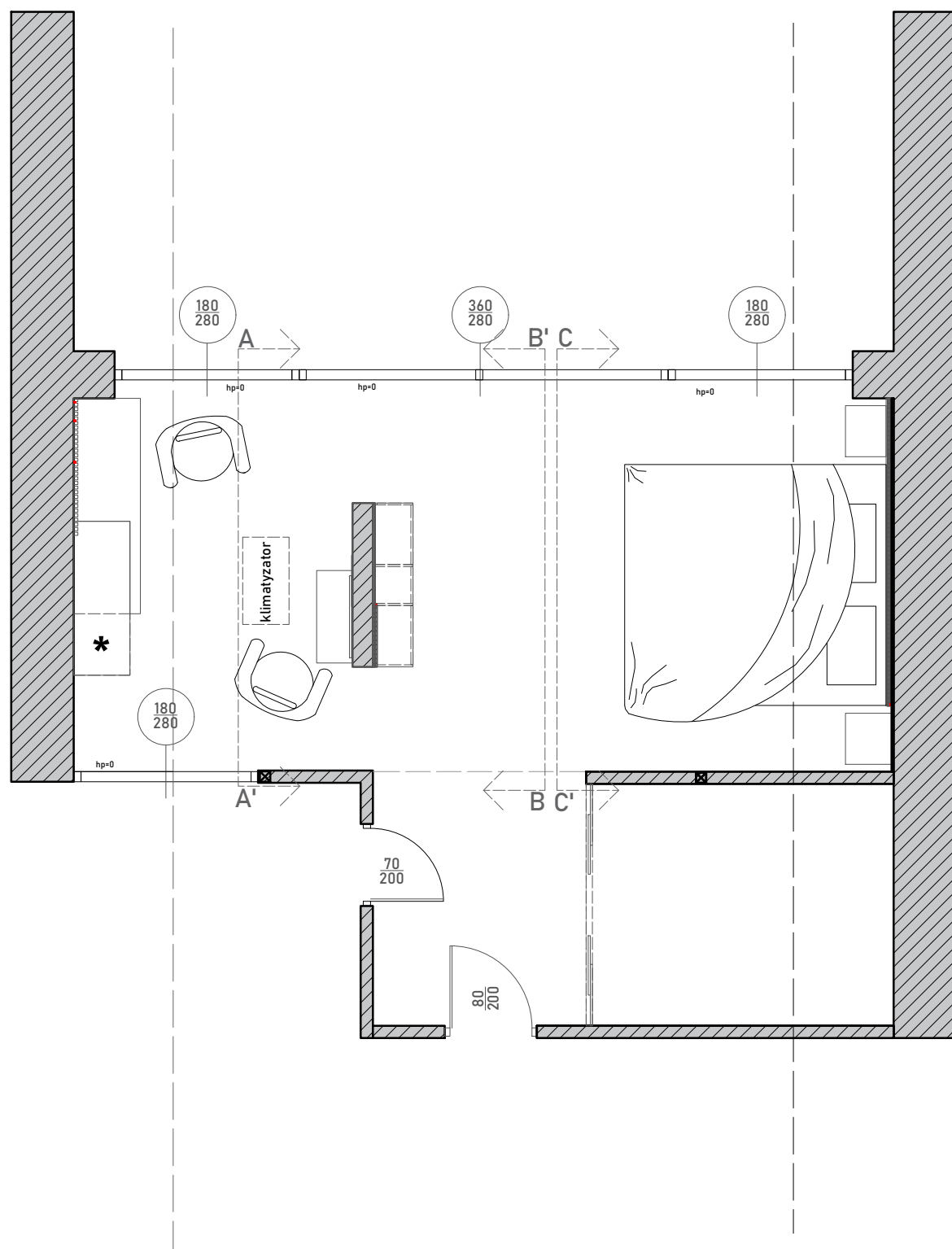
FRONT: MDF, RAL 000 30 00 lub NCS S 7500-N, MAT  
KORPUS: MDF, RAL 000 30 00 lub NCS S 7500-N, MAT  
BLAT KOMODY (część grafitowa): MDF, RAL 000 30 00 lub NCS S 7500-N, MAT  
BLAT (część drewnopodobna): płyta wiórowa, laminowana, KRONOSPAN - K360 PW  
UCHWYTY: frezowane we frontach  
WYPOSAŻENIE: szuflady + zabudowa niskiej łódki  
COKÓŁ: MDF, RAL 000 30 00 lub NCS S 7500-N, MAT



nazwa rysunku:	<b>WIDOKI - SYPIALNIA</b>
format wydruku:	<b>A3</b>
skala:	<b>1:80</b>
data:	
inwestor:	
projektant:	<b>inż. Ewa Sidorska</b>
pracownia:	<b>EASY IN DESIGN</b>

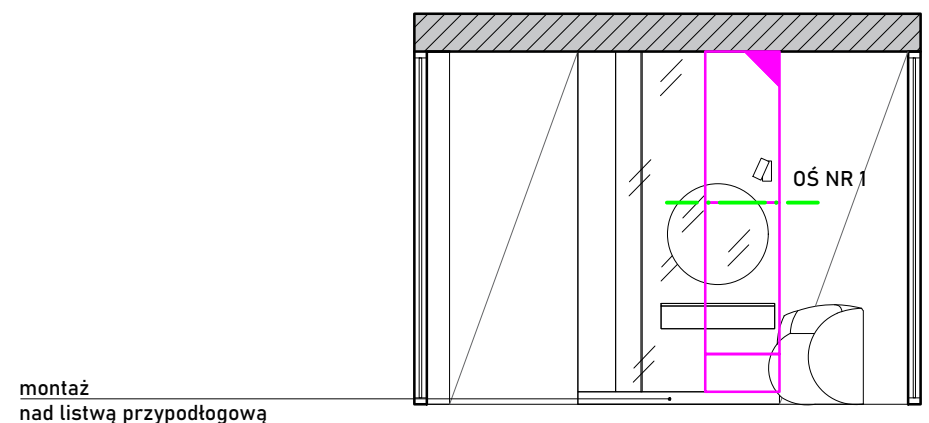
UWAGA: WSZYSTKIE WYMIARY NALEŻY SPRAWDZIĆ W MIEJSCU INWESTYCJI, W PRZYPADKU ZAISTNIAŁYCH RÓŻNIC LUB NIEĆISŁOŚCI NALEŻY POWIADOMIĆ BIURO PROJEKTOWE

SYPIALNIA  
RZUT Z GÓRY

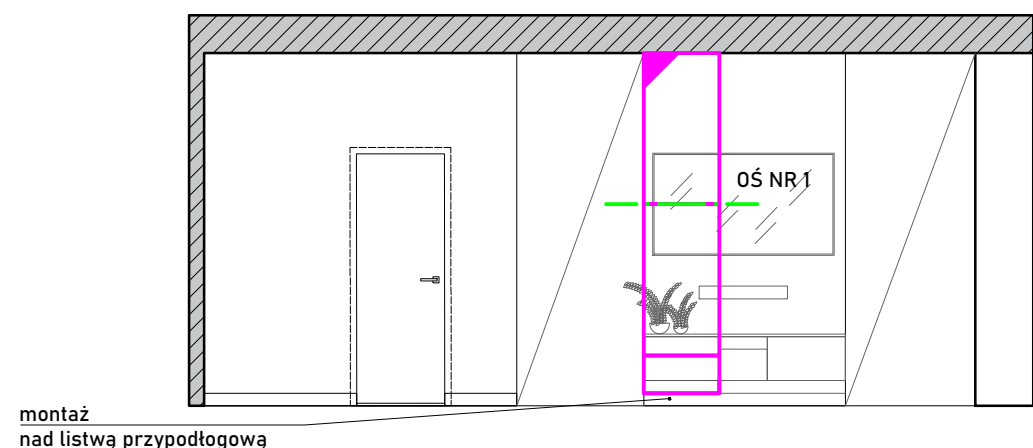


SYPIALNIA  
WIDOK  
A-A

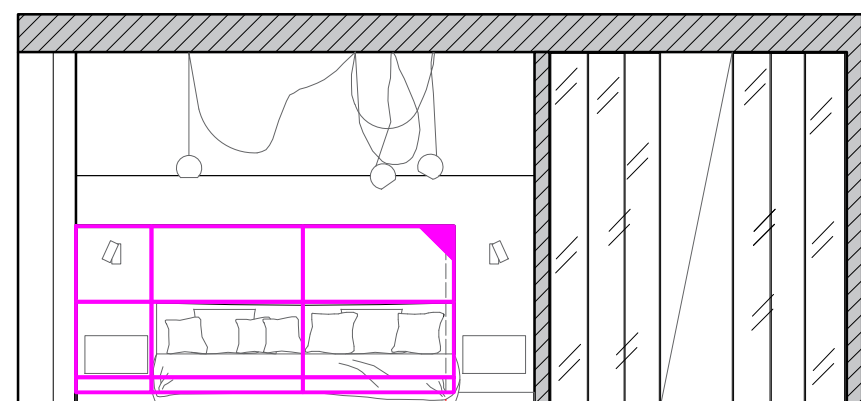
Rysunek jest własnością  
**EASY IN DESIGN.**  
Przetwarzanie, rozpowszechnianie  
oraz udostępnianie osobom trzecim jest zabronione.



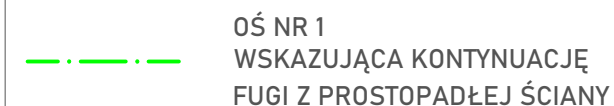
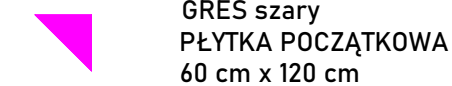
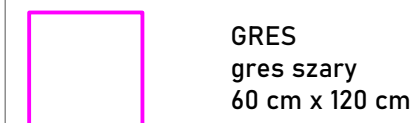
SYPIALNIA  
WIDOK 2  
B-B'



SYPIALNIA  
WIDOK 3  
C-C'



LEGENDA:



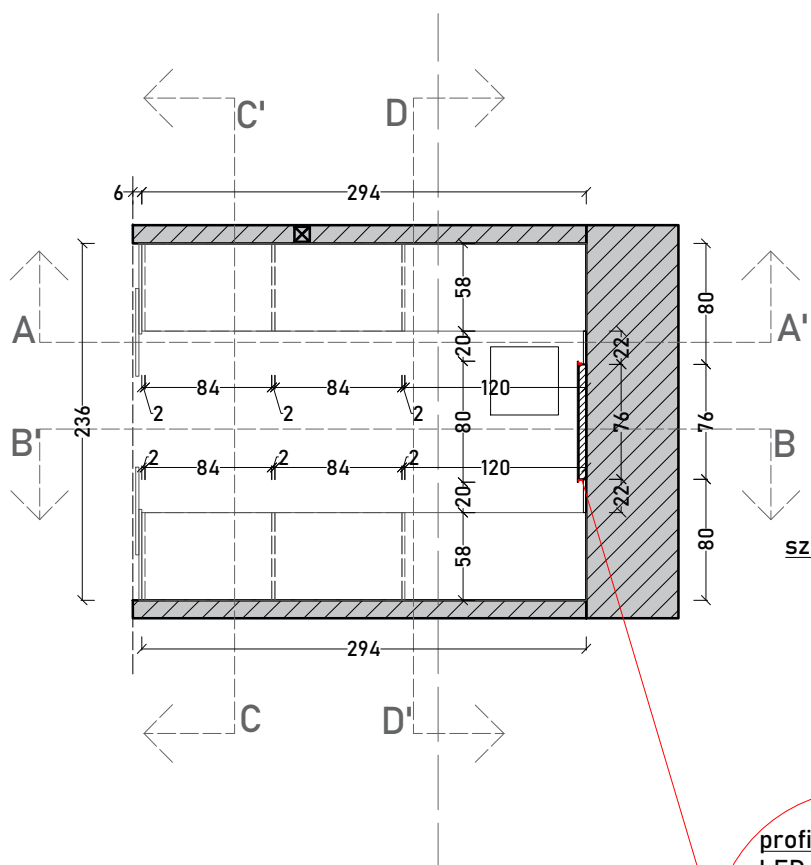
FUGI NALEŻY ZACHOWAĆ  
MAKSYMALNIE WĄSKIE  
(ZGODNIE Z ZALECENIAMI  
PRODUCENTA DANEGO  
GRESU) W KOLORZE  
MAKSYMALNIE ZBLIŻONYM  
DO GRESU.

PROJEKT REALIZOWANY  
NA PODSTAWIE  
POMIARU DOKONANEGO  
W MIEJSCU INWESTYCJI  
PRZEZ WYKONAWCĘ.

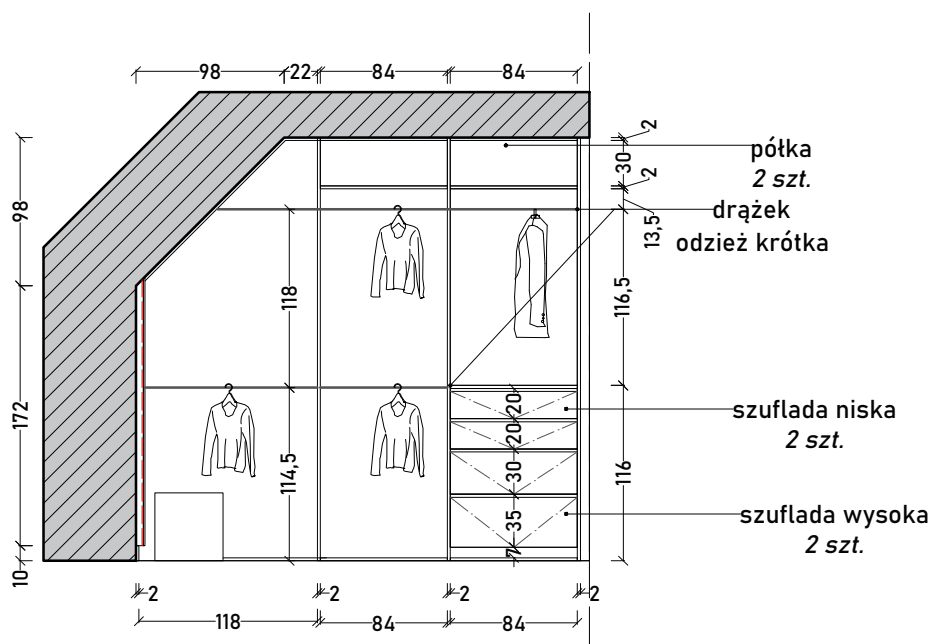
nazwa rysunku:	UKŁAD GRESU - SYPIALNIA
format wydruku:	A3
skala:	1:60
data:	
inwestor:	
projektant:	inż. Ewa Sidorska
pracownia:	EASY IN DESIGN



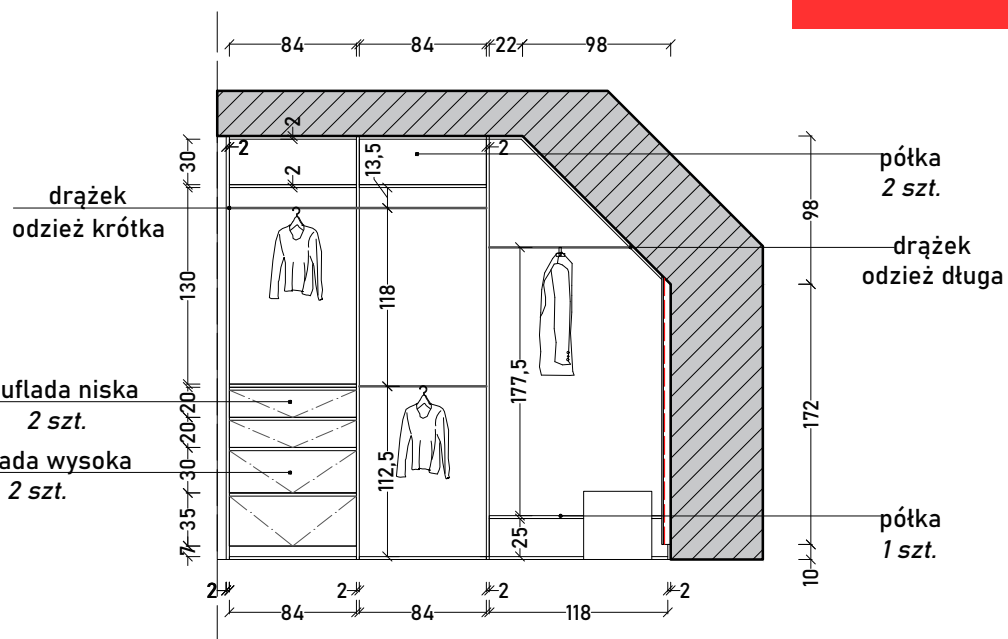
**GARDEROBA  
RZUT Z GÓRY**



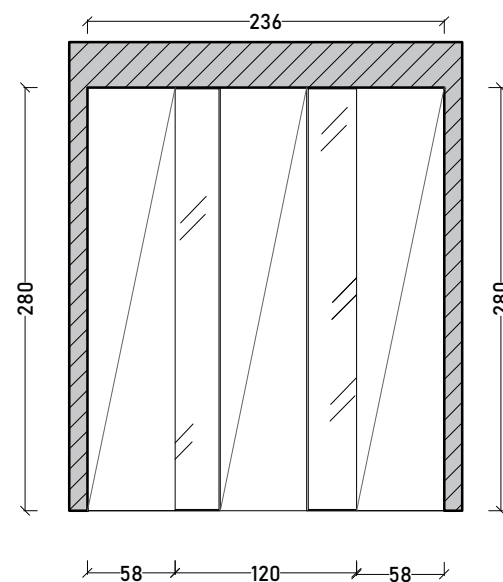
**GARDEROBA  
WIDOK 2  
B-B'**



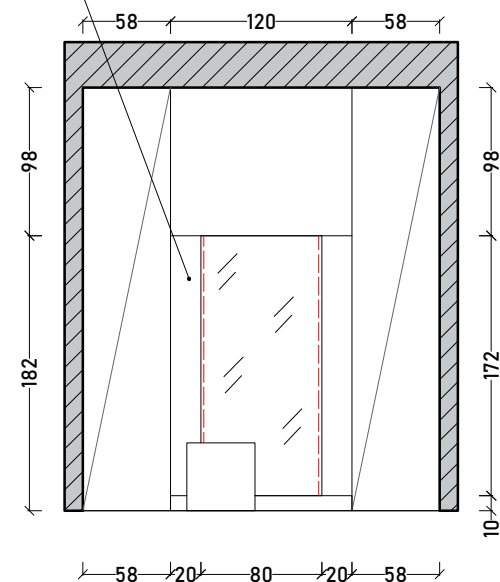
**GARDEROBA  
WIDOK 1  
A-A'**



**GARDEROBA  
WIDOK 3  
C-C'**

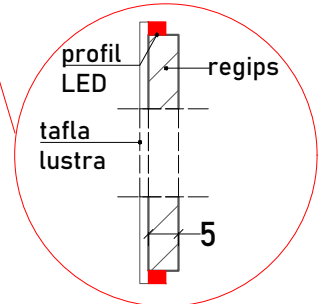


**GARDEROBA  
WIDOK 4  
D-D'**



Rysunek jest własnością  
**EASY IN DESIGN.**  
Przetwarzanie, rozpowszechnianie  
oraz udostępnianie osobom trzecim jest zabronione.

**DRZWI W STREFIE Z DRĄŻKAMI NALEŻY UWZGLĘDNIĆ OŚWIETLENIE LED. (patrz wizualizacje) BARWA ŚWIATŁA: 3500K**

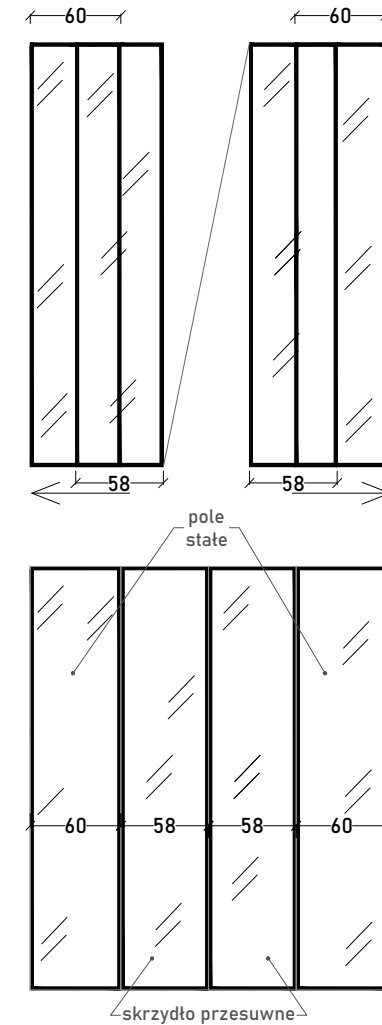


**SPECYFIKACJA - GARDEROBA**

FRONT: BRAK  
KORPUS: płyta wiórowa, laminowana,  
KRONOSPAN - K360 PW  
WYPOSAŻENIE: patrz rysunki obok

**SPECYFIKACJA - DRZWI SZKLANE**

RAMA DRZWI: stalowa, profil 2x2cm  
KOLOR RAMY: czarny, malowany proszkowo, bez struktury, RAL 9005, MAT  
SZKŁO: hartowane, bezpieczne  
GR. SZKŁA: należy uzgodnić z wykonawcą  
KOLOR SZKŁA: dymiony, stopień transparentności należy ustalić z inwestorem  
UWAGA: DRZWI PRZESUWNE NA SZYNIE 1- TOROWEJ. MONTAŻ SZYNY NA PODŁODZE I SUFICIE.  
ILOŚĆ SKRZYDEŁ: 2 (przesuwne)  
+2 pola stałe



**PROJEKT REALIZOWANY NA PODSTAWIE POMIARU DOKONANEGO W MIEJSCU INWESTYCJI PRZEZ WYKONAWCĘ.**

nazwa rysunku:	<b>WIDOKI - GARDEROBA</b>
format wydruku:	<b>A3</b>
skala:	<b>1:50</b>
data:	
inwestor:	
projektant:	<b>inż. Ewa Sidorska</b>
pracownia:	<b>EASY IN DESIGN</b>

UWAGA: WSZYSTKIE WYMIARY NALEŻY SPRAWDZIĆ W MIEJSCU INWESTYCJI, W PRZYPADKU ZAISTNIAŁYCH RÓŻNIC LUB NIEĆISŁOŚCI NALEŻY POWIADOMIĆ BIURO PROJEKTOWE

**SPECYFIKACJA - SZAFKA UMYWALKOWA**

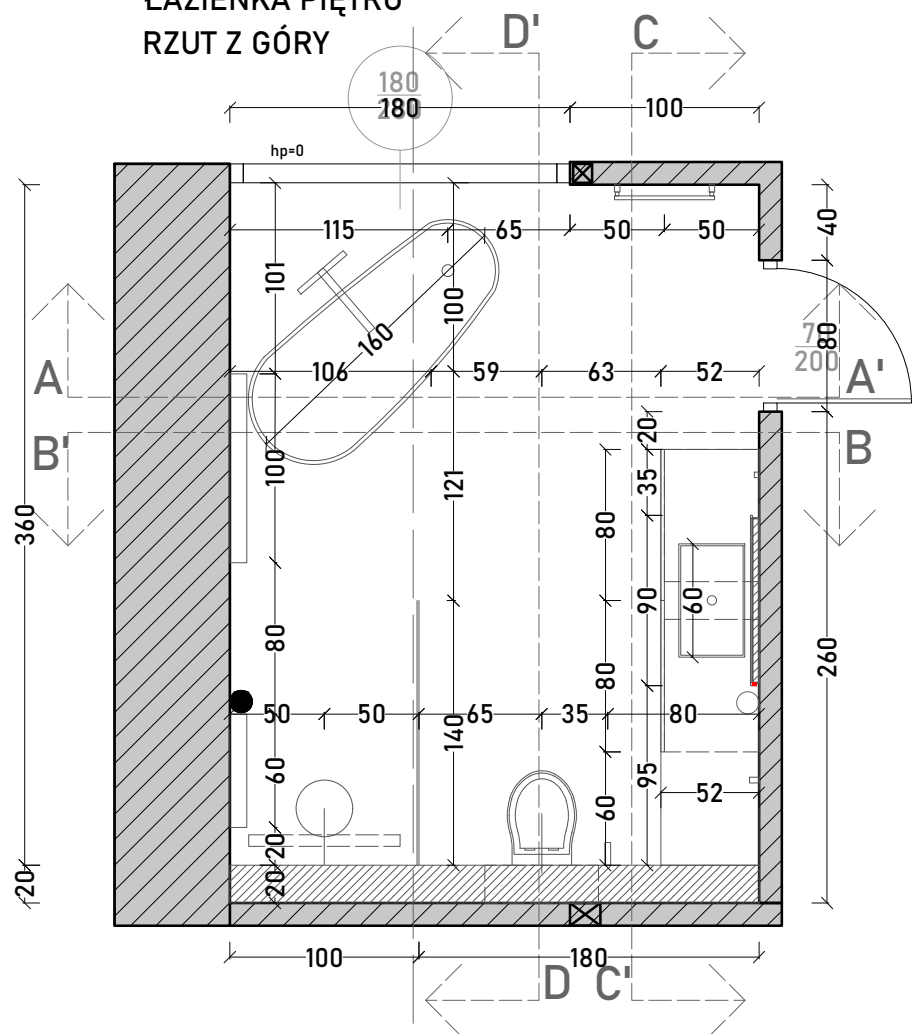
FRONTY: MDF, RAL 9004, MAT (czarny)  
 KORPUS: płyta wiórowa, laminowana, w kolorze maskymalnie zbliżonym do frontów SWISS KRONO - U190VL (czarny)  
 BLAT: GRANIT, ABSOLUTO NERO, MAT, GR. 2 CM  
 UCHWYTY: frezowane we frontach lub ścięte pod kątem 45°  
 WYPOSAŻENIE: SZUFLADY + PÓŁKI

**POMIĘDZY SZUFLADAMI NALEŻY ZOSTAWIĆ WOLNĄ PRZESTRZEŃ NA SYFON. FRONTY SZERSZE NIŻ SZUFLADY**

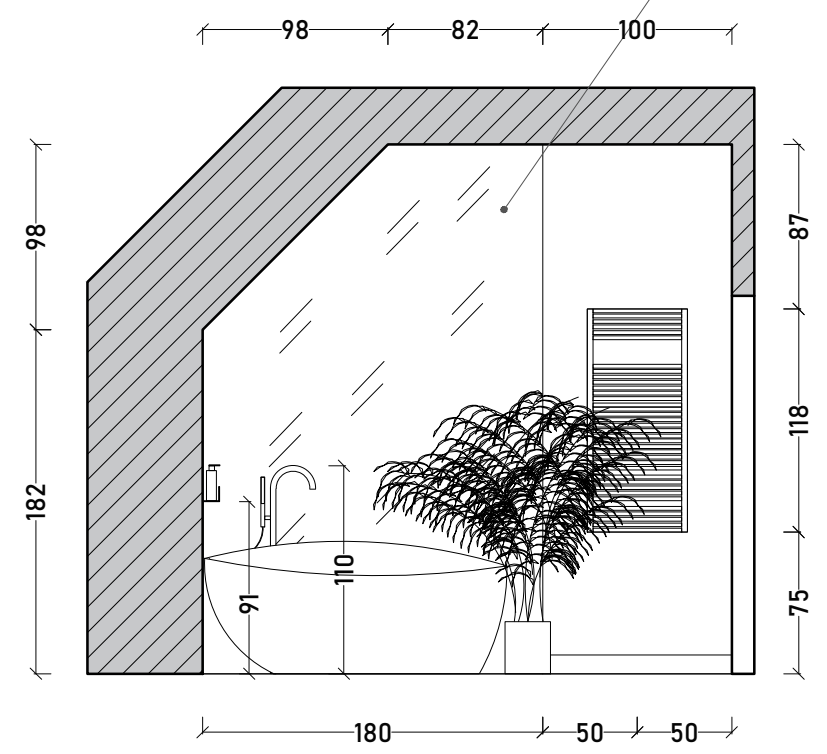
Rysunek jest własnością **EASY IN DESIGN.**  
 Przetwarzanie, rozpowszechnianie oraz udostępnianie osobom trzecim jest zabronione.

ć szyby

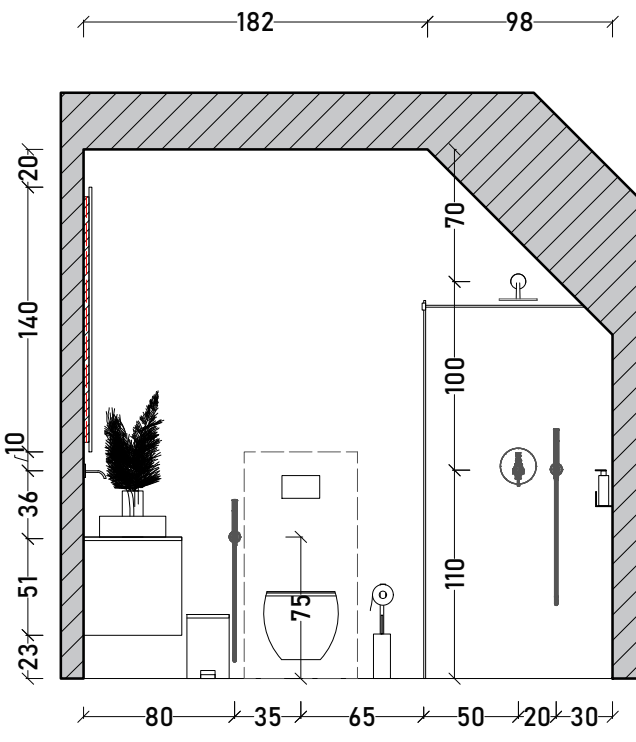
**ŁAZIENKA PIĘTRO  
RZUT Z GÓRY**



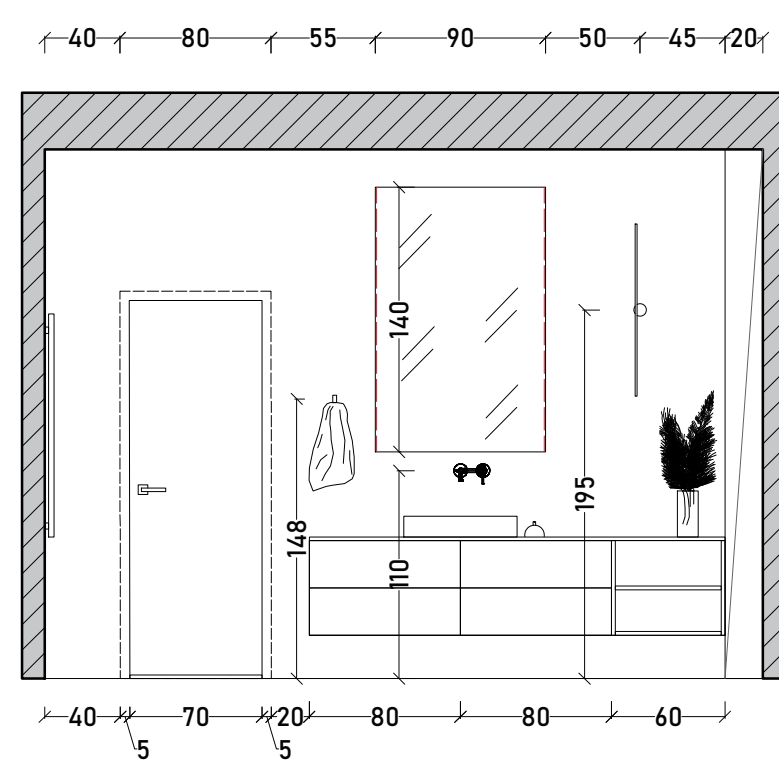
**ŁAZIENKA PIĘTRO  
WIDOK 1  
A-A'**



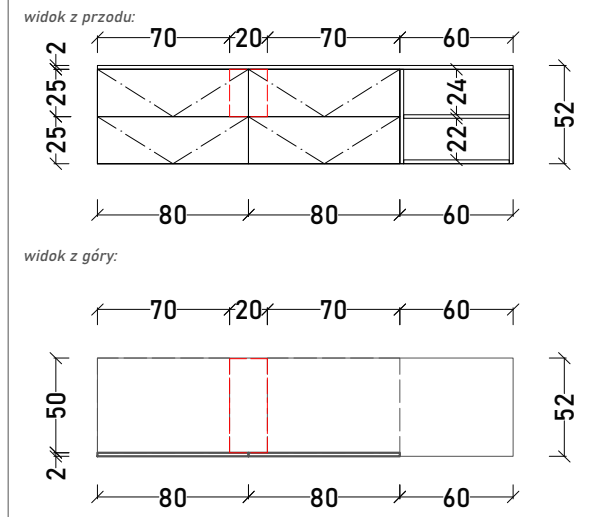
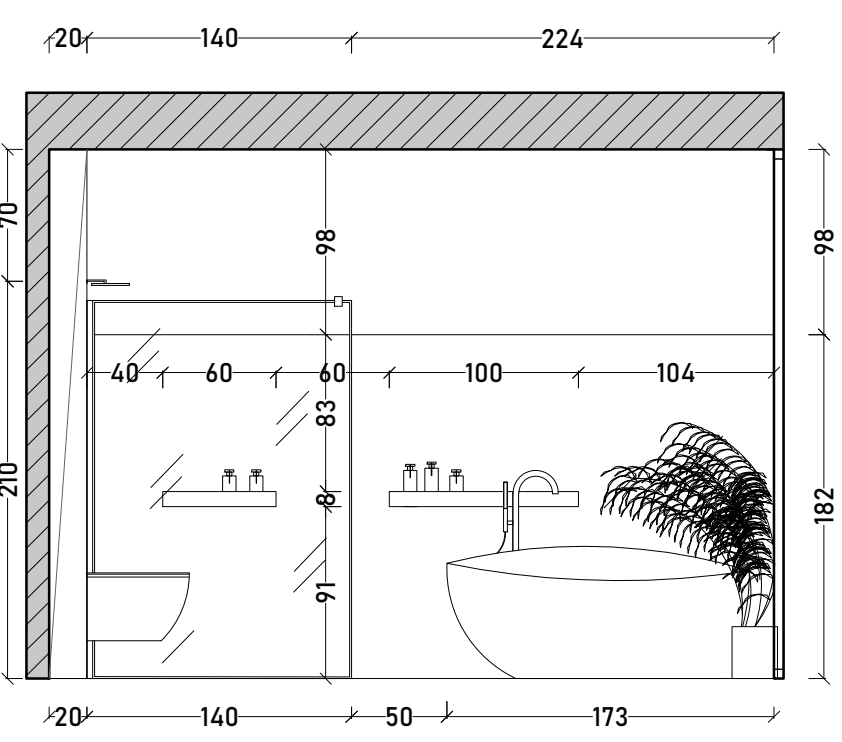
**ŁAZIENKA PIĘTRO  
WIDOK 2  
B-B'**



**ŁAZIENKA PIĘTRO  
WIDOK 3  
C-C'**



**ŁAZIENKA PIĘTRO  
WIDOK 4  
D-D'**



**PROJEKT REALIZOWANY  
NA PODSTAWIE  
POMIARU DOKONANEGO  
W MIEJSCU INWESTYCJI  
PRZEZ WYKONAWCĘ.**

nazwa rysunku:	<b>WIDOKI - ŁAZIENKA PIĘTRO</b>
format wydruku:	<b>A3</b>
skala:	<b>1:40</b>
data:	
inwestor:	
projektant:	<b>inż. Ewa Sidorska</b>
pracownia:	<b>EASY IN DESIGN</b>

UWAGA: WSZYSTKIE WYMIARY NALEŻY SPRAWDZIĆ W MIEJSCU INWESTYCJI, W PRZYPADKU ZAISTNIAŁYCH RÓŻNIC LUB NIEĆISŁOŚCI NALEŻY POWIADOMIĆ BIURO PROJEKTOWE

Rysunek jest własnością  
**EASY IN DESIGN.**  
 Przetwarzanie, rozpowszechnianie  
 oraz udostępnianie osobom trzecim jest zabronione.

**LEGENDA:**

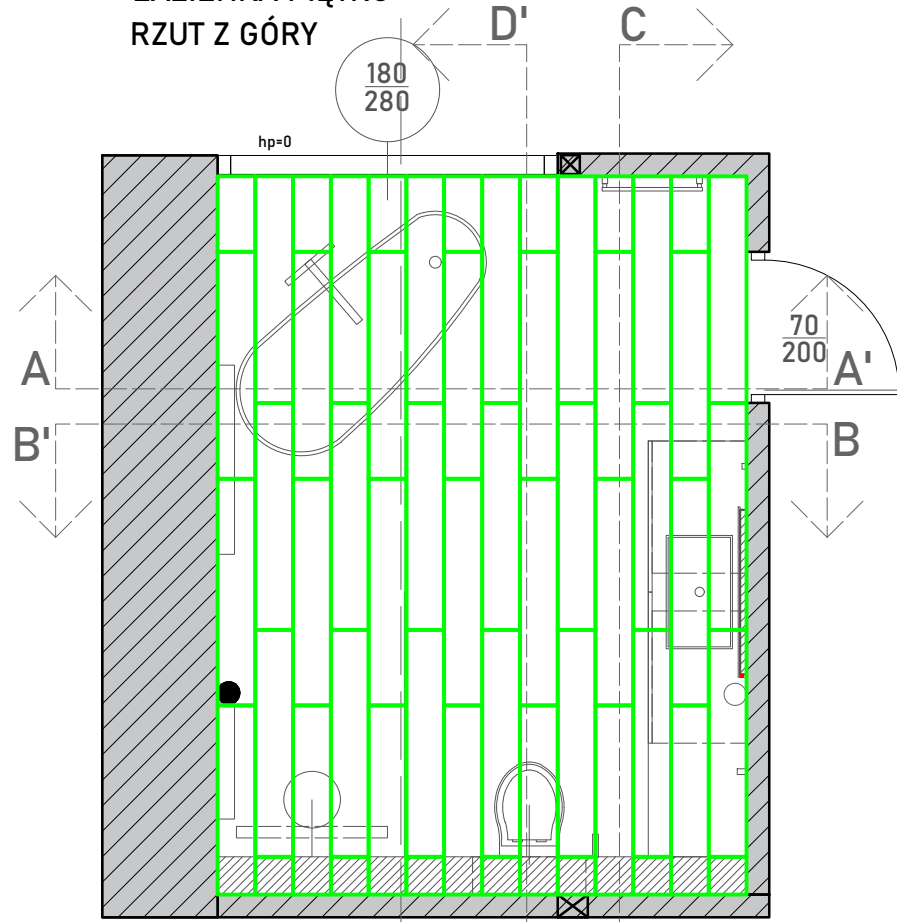
-  GRES  
gres szary  
120 cm x 60 cm
-  GRES  
drewnopodobny  
120 cm x 20 cm
-  GRES szary  
PŁYTKA POCZĄTKOWA  
120 cm x 60 cm
-  OŚ NR 1  
WSKAZUJĄCA  
KONTYNUACJĘ  
FUGI Z  
PROSTOPADŁEJ  
ŚCIANY

FUGI NALEŻY ZACHOWAĆ  
 MAKSYMALNIE WĄSKIE (ZGODNIE  
 Z ZALECENIAMI PRODUCENTA  
 DANEGO GRESU) W KOLORZE  
 MAKSYMALNIE ZBLIŻONYM DO  
 GRESU.

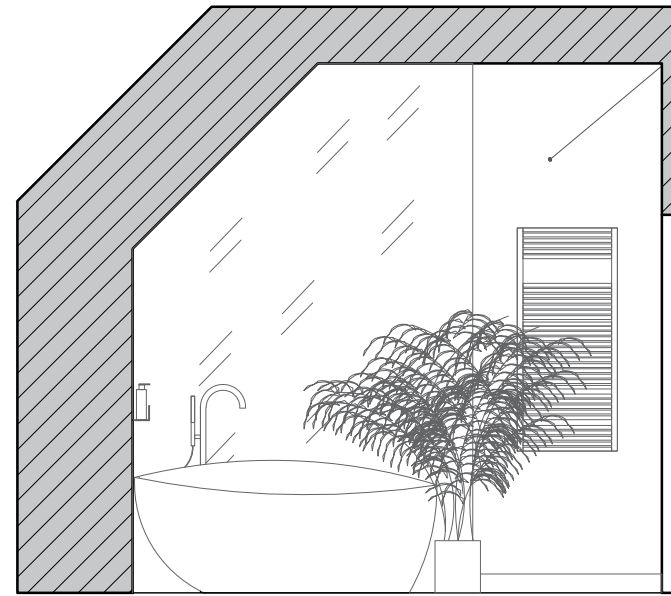
PROJEKT REALIZOWANY  
 NA PODSTAWIE  
 POMIARU DOKONANEGO  
 W MIEJSCU INWESTYCJI  
 PRZEZ WYKONAWCĘ.

nazwa rysunku:	UKŁAD GRESU - ŁAZIENKA PIĘTRO
format wydruku:	A3
skala:	1:40
data:	
inwestor:	
projektant:	inż. Ewa Sidorska
pracownia:	EASY IN DESIGN

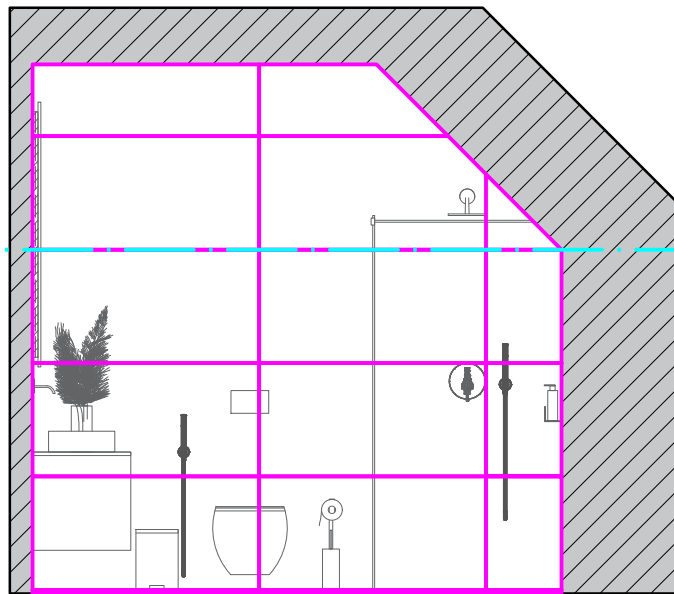
ŁAZIENKA PIĘTRO  
 RZUT Z GÓRY



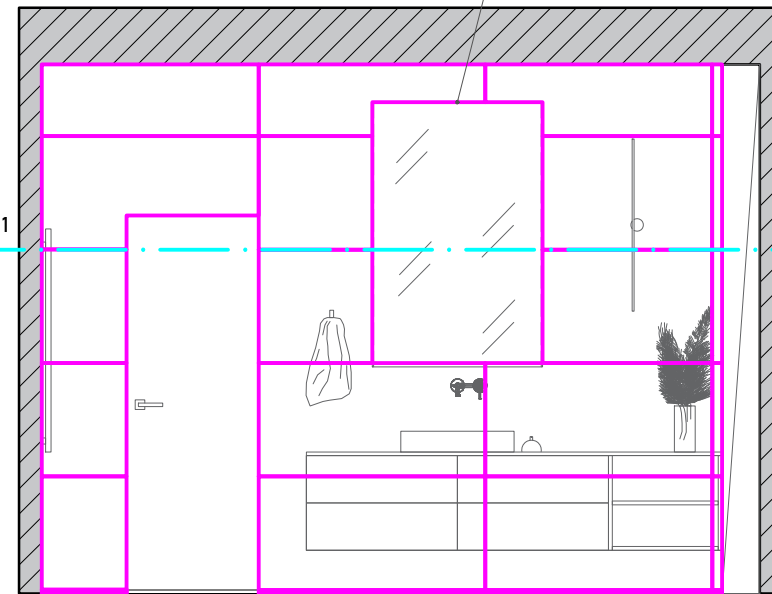
ŁAZIENKA PIĘTRO  
 WIDOK 1  
 A-A'



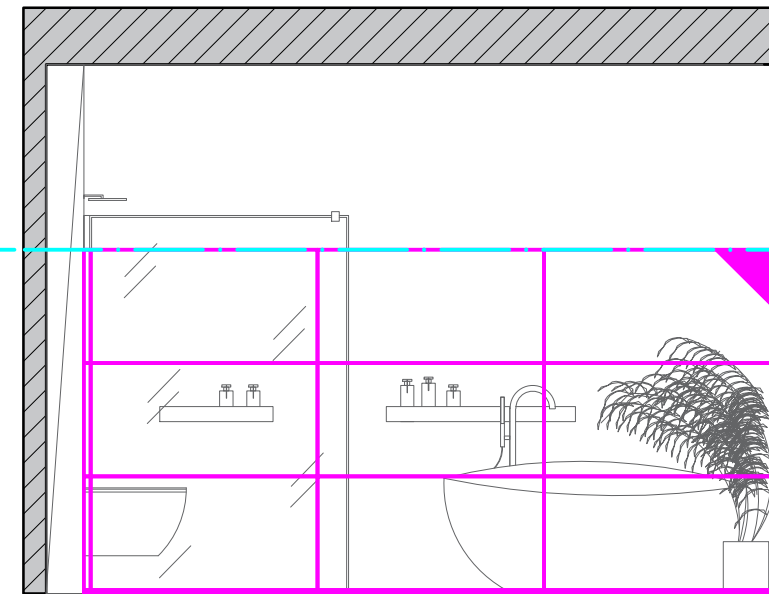
ŁAZIENKA PIĘTRO  
 WIDOK 2  
 B-B'



ŁAZIENKA PIĘTRO  
 WIDOK 3  
 C-C'



ŁAZIENKA PIĘTRO  
 WIDOK 4  
 D-D'



UWAGA: W MIEJSU GDZIE  
 ZNAJDUJE SIĘ ZABUDOWA  
 G-K, NIE NALEŻY UKŁADAĆ  
 GRESU.

UWAGA: WSZYSTKIE WYMIARY NALEŻY SPRAWDZIĆ W MIEJSCU INWESTYCJI, W PRZYPADKU ZAISTNIAŁYCH RÓŻNIC LUB NIEĆISŁOŚCI NALEŻY POWIADOMIĆ BIURO PROJEKTOWE



**EASY.IN**  
**DESIGN**

Pracownia Architektury Wnętrz





**EASY.IN**  
**DESIGN**

Pracownia Architektury Wnętrz





**EASY.IN**  
**DESIGN**

Pracownia Architektury Wnętrz



**EASY.IN**  
**DESIGN**

Pracownia Architektury Wnętrz





**EASY.IN**  
**DESIGN**

Pracownia Architektury Wnętrz



**EASY.IN**  
**DESIGN**

Pracownia Architektury Wnętrz





**EASY.IN**  
**DESIGN**

Pracownia Architektury Wnętrz



**EASY.IN**  
**DESIGN**

Pracownia Architektury Wnętrz





**EASY.IN**  
**DESIGN**

Pracownia Architektury Wnętrz



**EASY.IN**  
**DESIGN**

Pracownia Architektury Wnętrz





**EASY.IN**  
**DESIGN**

Pracownia Architektury Wnętrz



**EASY.IN**  
**DESIGN**

Pracownia Architektury Wnętrz





**EASY.IN**  
**DESIGN**

Pracownia Architektury Wnętrz



**EASY.IN**  
**DESIGN**

Pracownia Architektury Wnętrz





**EASY.IN**  
**DESIGN**

Pracownia Architektury Wnętrz



**EASY.IN**  
**DESIGN**

Pracownia Architektury Wnętrz





**EASY.IN**  
**DESIGN**

Pracownia Architektury Wnętrz



**EASY.IN**  
**DESIGN**

Pracownia Architektury Wnętrz





**EASY.IN**  
**DESIGN**

Pracownia Architektury Wnętrz



**EASY:IN**  
**DESIGN**

Pracownia Architektury Wnętrz





**EASY:IN**  
**DESIGN**

Pracownia Architektury Wnętrz





**EASY:IN**  
**DESIGN**

Pracownia Architektury Wnętrz



**EASY.IN**  
**DESIGN**

Pracownia Architektury Wnętrz





**EASY.IN**  
**DESIGN**

Pracownia Architektury Wnętrz





**EASY.IN**  
**DESIGN**

Pracownia Architektury Wnętrz



**EASY.IN**  
**DESIGN**

Pracownia Architektury Wnętrz





**EASY.IN**  
**DESIGN**

Pracownia Architektury Wnętrz





**EASY.IN**  
**DESIGN**

Pracownia Architektury Wnętrz



**EASY.IN**  
**DESIGN**

Pracownia Architektury Wnętrz





**EASY.IN**  
**DESIGN**

Pracownia Architektury Wnętrz





**EASY.IN**  
**DESIGN**

Pracownia Architektury Wnętrz



**EASY.IN**  
**DESIGN**

Pracownia Architektury Wnętrz



**EASY.IN**  
**DESIGN**

Pracownia Architektury Wnętrz





**EASY.IN**  
**DESIGN**

Pracownia Architektury Wnętrz



**EASY.IN**  
**DESIGN**

Pracownia Architektury Wnętrz



**EASY.IN**  
**DESIGN**

Pracownia Architektury Wnętrz





**EASY.IN**  
**DESIGN**

Pracownia Architektury Wnętrz



**EASY.IN**  
**DESIGN**

Pracownia Architektury Wnętrz





**EASY.IN**  
**DESIGN**

Pracownia Architektury Wnętrz





**EASY.IN**  
**DESIGN**

Pracownia Architektury Wnętrz





**EASY.IN**  
**DESIGN**

Pracownia Architektury Wnętrz



**EASY.IN**  
**DESIGN**

Pracownia Architektury Wnętrz





**EASY.IN**  
**DESIGN**

Pracownia Architektury Wnętrz



**EASY.IN**  
**DESIGN**

Pracownia Architektury Wnętrz





**EASY.IN**  
**DESIGN**

Pracownia Architektury Wnętrz





**EASY.IN**  
**DESIGN**

Pracownia Architektury Wnętrz



**EASY.IN**  
**DESIGN**

Pracownia Architektury Wnętrz



**EASY.IN**  
**DESIGN**

Pracownia Architektury Wnętrz





**EASY.IN**  
**DESIGN**

Pracownia Architektury Wnętrz

**MATERIAŁY WYKOŃCZENIOWE | HALL PARTER + HALL  
PIĘTRO + KLATKA SCHODOWA+ SALON + KUCHNIA**

Łączny koszt:

**1. Tikkurila | Optiva Ceramic Super Matt**

Dostawca	KLEKS - Hurtownia farb	Wymiar	0.9 l	Cena jedn.	85,99 zł
Nr kat.	-	szt.	1	Suma	85,99 zł
Link	<a href="https://tikkurila.pl/farby-dekoracyjne/produkty/tikkurila-optiva-ceramic-super-matt">tikkurila.pl/farby-dekoracyjne/produkty/tikkurila...</a>				

**Notatka:** Kolor z mieszalnika: kolor identyczny jak fronty kuchenne tj. NCS S 7500-N lub RAL 0003000  
Ściany kuchnia: 8.5 m2  
Wydajność: ok. 10 m2/l  
Potrzebna ilość: ok. 1l

**2. Tikkurila Optiva Matt [5]**

Dostawca	KLEKS - Hurtownia farb	Wymiar	9l	Cena jedn.	533,99 zł
Nr kat.	OPTIVA [5]	szt.	1	Suma	533,99 zł
Link	<a href="https://tikkurila.pl/produkty/tikkurila-optiva-matt-5">tikkurila.pl/produkty/tikkurila-optiva-matt-5</a>				

**Notatka:** Kolor: Space (biały)  
Ściany hall parter: 4.8 m2 + 14 m2 = ok.19 m2  
Ściany kuchnia: 10 m2  
Sufit hall parter + kuchnia: 35 m2  
Ściany salon: 7.2 m2 + 3.9 m2 = 11 m2  
Sufit salon: 51 m2  
SUMA:126 m2  
Wydajność: ok. 10 m2/l  
Potrzebna ilość: ok. 13l

**3. MIKROCEMENT | Dostarcza wykonawca**

Dostawca	cement-design.pl	Wymiar	-
Nr kat.	-	szt.	1
Link	<a href="https://cement-design.pl/">cement-design.pl/</a>		

**Notatka:** Kontakt telefoniczny: +48 505 541 633

Wycena indywidualna.

Kolor: odcienie antracytu maksymalnie zbliżone do kolorystyki RAL mebli kuchennych.

Próbki mikrocementu należy zobaczyć na wzorniku u wykonawcy.

Lokalizacja: 2 pierwsze platformy/stopnice schodów oraz ściany klatki schodowej oraz części hall'u na piętrze.

Powierzchnia ścian: 26m2 + 23 m2= 49 m2

Powierzchnia platform: 8.8 m2 + 3.3 m2 = ok. 12.1 m2



### 3.1 MIKROCEMENT | Dostarcza wykonawca

Dostawca	WYKONAWCA	Wymiar	-
Nr kat.	-	szt.	1

**Notatka:** Wycena indywidualna.

<https://betonart.pl/posadzki-mikrocement/> - Posadzki i schody z mikrocementu Szczecin

<https://mikrobeton.pl/> - Wrocław

<http://www.mikrocementnowak.pl/> - Poznań

<http://mikrocement.firmy.net/> - Poznań

Kolor: odcienie antracytu maksymalnie zbliżone do kolorystyki RAL mebli kuchennych.

Próbki mikrocementu należy zobaczyć na wzorniku u wykonawcy.

Lokalizacja: 2 pierwsze platformy/stopnice schodów oraz ściany klatki schodowej oraz części hall'u na piętrze.

Powierzchnia ścian: 26m<sup>2</sup> + 23 m<sup>2</sup>= 49 m<sup>2</sup>

Powierzchnia platform: 8.8 m<sup>2</sup> + 3.3 m<sup>2</sup> = ok. 12.1 m<sup>2</sup>



### 3.2 Jeger | Microcement

Dostawca	jeger.pl	Wymiar	7 kg/6 m <sup>2</sup>	Cena jedn.	379,00 zł
Nr kat.	-	szt.	10	Suma	3 790,00 zł
Link	<a href="http://jeger.pl/efekty-dekoracyjne-do-scian/1308-...">jeger.pl/efekty-dekoracyjne-do-scian/1308-...</a>				

**Notatka:** Kolor: Grafit lub ciemny szary

Próbki mikrocementu należy zobaczyć na wzorniku .

Na ścianie należy przygotować próbkę i pozostawić do wyschnięcia. Jeśli odcień będzie zbyt jasny należy dodać czarny pigment do mikrocementu i wykonać ponownie próbkę. Czynność należy powtarzać do osiągnięcia efektu maksymalnie zbliżonego do odcienia frontów mebli kuchennych i szafy.

Lokalizacja: 2 pierwsze platformy/stopnice schodów oraz ściany klatki schodowej oraz części hall'u na piętrze.

Powierzchnia ścian: 26m<sup>2</sup> + 23 m<sup>2</sup>= 49 m<sup>2</sup>

Powierzchnia platform: 8.8 m<sup>2</sup> + 3.3 m<sup>2</sup> = ok. 12.1 m<sup>2</sup>

### 4. BETON | Dostarcza wykonawca



Dostawca	WYKONAWCA	Wymiar	-
Nr kat.	-	szt.	1

**Notatka:** Wycena indywidualna.

<http://www.cement-design.pl/>

<https://tynkowanie-dekoracyjne.pl/uslugi/> - Wrocław

Kolor: odcienie szarości maksymalnie zbliżone do kolorystyki z wizualizacji.

Próbki betonu należy zobaczyć na wzorniku u wykonawcy.

Lokalizacja: Salon- ściany\* (\*patrz schemat rozmieszczenia materiałów)





## 4.1 Jeger | Beton

Dostawca	JEGER	Wymiar	14kg/12m2	Cena jedn.	366,00 zł
Nr kat.	-	szt.	3	Suma	1 098,00 zł
Link	<a href="https://jeger.pl/efekty-dekoracyjne-do-scian/87-je...">jeger.pl/efekty-dekoracyjne-do-scian/87-je...</a>				

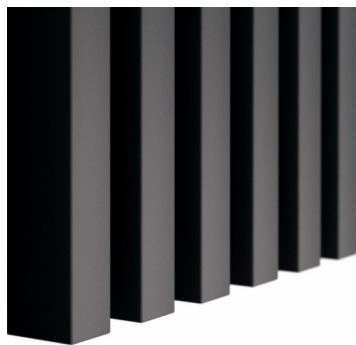
**Notatka:** Kolor: GENOVA

Na ścianie należy przygotować próbkę i pozostawić do wyschnięcia. Jeśli odcień będzie zbyt jasny należy dodać czarny pigment do betonu i wykonać ponownie próbkę. Czynność należy powtarzać do osiągnięcia efektu maksymalnie zbliżonego do odcienia z wizualizacji.

Lokalizacja: Salon- ściany\* (\*patrz schemat rozmieszczenia materiałów)

Powierzchnia ścian: 12 m2 + 7.3 m2 + 5.6 m2 + 1 m2 + 2 m2= ok. 28 m2

Potrzebna ilość: ok. 32 kg



## 5. 4WALL | LAMEO 13

Dostawca	4WALL home&decor	Wymiar	3 cm x 4 cm	Cena jedn.	37,00 zł
Nr kat.	-	szt.	4	Suma	148,00 zł
Link	<a href="https://4wall.pl/lamele/4697-lamele-scienne-lame...">4wall.pl/lamele/4697-lamele-scienne-lame...</a>				

**Notatka:** Kolor: Czarny

Lokalizacja: Salon - Na ścianie z obrazem\*

(\*patrz widoki\_salon)



## 6. Listwy Online| Płaskownik dekoracyjny czarny matowy

Dostawca	LISTWY ONLINE	Wymiar	1x270 cm	Cena jedn.	92,90 zł
Nr kat.	-	szt.	6	Suma	557,41 zł
Link	<a href="https://listwy.online/plaskownik-dekoracyjny-stalo...">listwy.online/plaskownik-dekoracyjny-stalo...</a>				

**Notatka:** Kolor: Czarny mat

Lokalizacja: Salon - Ściana medialna oraz ściana w strefie jadalni.\*

(\*patrz widoki\_salon)



## 7. Listwy online | czarna

Dostawca	LISTWY ONLINE	Wymiar	1x270 cm	Cena jedn.	99,90 zł
Nr kat.	-	szt.	16	Suma	1 598,40 zł
Link	<a href="https://listwy.online/listwa-ozdobna-u-rektyfikowa...">listwy.online/listwa-ozdobna-u-rektyfikowa...</a>				

**Notatka:** Kolor: Czarny

Lokalizacja: Hall parter (6 szt.) i hall piętro (10 szt.) - W kompozycji z drewnopodobnymi panelami ściennymi.\*

(\*patrz widoki\_hall parter i widoki\_hall piętro)

UWAGA: 16 szt.

(jeszcze jedna listwa znajduje się w MATERIAŁY WYKOŃCZENIOWE SYPIALNIA)



## 8. Villeroy&Boch | Oak Park

Dostawca	Bokaro	Wymiar	20 cm x 120 cm	Cena jedn.	214,00 zł
Nr kat.	2792HR10	m <sup>2</sup>	200	Suma	42 800,00 zł
Link	<a href="http://villeroy-boch.com.tr/fl/m/oak%20park-k%C...">villeroy-boch.com.tr/fl/m/oak%20park-k%C...</a>				

**Notatka:** Kolor: Crema matt

Powierzchnia parter: ok. 90 m<sup>2</sup> + 10% zapasu

Powierzchnia piętro: ok. 88 m<sup>2</sup> + 10% zapasu

Potrzebna ilość (ilość uwzględniająca całą projektowaną część domu): ok. 200 m<sup>2</sup>

OPCJA



### 8.1 Villeroy & Boch | Oak Park

Dostawca	Bokaro	Wymiar	20 cm x 120 cm	Cena jedn.	214,00 zł
Nr kat.	-	m <sup>2</sup>	200	Suma	42 800,00 zł
Link	<a href="http://villeroy-boch.com.tr/fl/m/oak%20park-k%C...">villeroy-boch.com.tr/fl/m/oak%20park-k%C...</a>				

**Notatka:** Kolor: Farina Matt

Powierzchnia parter: ok. 90 m<sup>2</sup> + 10% zapasu

Powierzchnia piętro: ok. 88 m<sup>2</sup> + 10% zapasu

Potrzebna ilość (ilość uwzględniająca całą projektowaną część domu): ok. 200 m<sup>2</sup>



## 9. DECOR PRESTIGE | LISTWA PRZYPODŁOGOWA

Dostawca	Jawor Parkiet Zielona Góra	Wymiar	h=10 cm
Nr kat.	-	szt.	1
Link	<a href="http://prestige-decor.pl/listwy-kolorowe/">prestige-decor.pl/listwy-kolorowe/</a>		

**Notatka:** Kolor: NCS np. S 7500-N lub RAL NP. 0003000 tj. kolor identyczny jak fronty mebli kuchennych

Łączna potrzebna długość parter: 22.98 m

Łączna potrzebna długość piętro: 44.55 m

H=10 cm

Uwaga: Wycena indywidualna u dostawcy



## 10. SCHODY | NA ZAMÓWIENIE

Dostawca	SCHODZIARNIA	Wymiar	-	Cena jedn.	100 000,00 zł
Nr kat.	-	szt.	1	Suma	100 000,00 zł
Link	<a href="https://facebook.com/pracownia.schodow/">facebook.com/pracownia.schodow/</a>				

**Notatka:** Uwaga: Pomiaru dokonuje wykonawca na miejscu inwestycji!



## 1. Tikkurila | Luja 7

Dostawca	KLEKS - Hurtownia farb	Wymiar	0,9 l	Cena jedn.	61,99 zł
Nr kat.	-	szt.	2	Suma	123,98 zł
Link	<a href="https://tikkurila.pl/farby-dekoracyjne/produkty/tikkurila-luja-7">tikkurila.pl/farby-dekoracyjne/produkty/tikkurila-luja-7</a>				

**Notatka:** Kolor z mieszalnika: biały (RAL 9003).

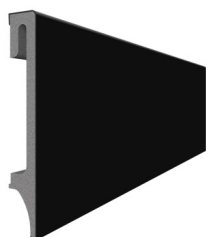
Ściany: 8m<sup>2</sup> + 4.1 m<sup>2</sup> = ok. 12 m<sup>2</sup>

Sufit: 4.3 m<sup>2</sup>

SUMA :ok. 17 m<sup>2</sup>

Wydajność: 8 m<sup>2</sup>/l

Potrzebna ilość: ok. 2l



## 2. VOX | ESPUMO

Dostawca	Komfort.pl lub stacjonarnie	Wymiar	10 cm	Cena jedn.	59,90 zł
Nr kat.	-	szt.	2	Suma	119,80 zł
Link	<a href="https://vox.pl/produkt-listwa-przypodlogowa-vox-espumo">vox.pl/produkt-listwa-przypodlogowa-vox-espumo</a>				

**Notatka:** Kolor: Czarny

Potrzebna długość: ok. 4m

Łączna potrzebna ilość: 4m



## 3. LAMELIO | OLMO

Dostawca	BOKARO	Wymiar	-	Cena jedn.	89,99 zł
Nr kat.	-	szt.	5	Suma	449,95 zł
Link	<a href="https://lamelio.pl/olmo/">lamelio.pl/olmo/</a>				

**Notatka:** Kolor: Czarny

Ściana obok lustra: szer. ok. 60 cm x wys. ok. 270 cm

Należy dokupić panele kończące prawe i lewe. (Proszę zapytać sprzedawcy)



## 4. Atlas Concorde | Raw Pearl MATT

Dostawca	BOKARO	Wymiar	60 cm x 60 cm	Cena jedn.	280,00 zł
Nr kat.	-	m <sup>2</sup>	12,96	Suma	3 628,80 zł
Link	<a href="https://atlasconcorde.com/en/collections/ac/raw/g...">atlasconcorde.com/en/collections/ac/raw/g...</a>				

**Notatka:** Wycena indywidualna w sklepie. Podana cena jest orientacyjna na podstawie danych ze sklepów internetowych.

Kolor: odcienie ciepłej szarości

Wykończenie matowe:

Ściana: 33 szt. + 10% zapasu = 36 szt.

Ilość w 1 opakowaniu = 3 szt. = 1.08 m<sup>2</sup>

Potrzebna ilość: 12 opakowań = 12.96 m<sup>2</sup>

\*przy uwzględnieniu schematu z dokumentacji





## 1. Villeroy&Boch | Oak Park

Dostawca	Bokaro	Wymiar	20 cm x 120 cm	Cena jedn.	214,00 zł
Nr kat.	2792HR10	m <sup>2</sup>	0		
Link	<a href="http://villeroy-boch.com.tr/fl/m/oak%20park-k%C...">villeroy-boch.com.tr/fl/m/oak%20park-k%C...</a>				

**Notatka:** Kolor: Crema matt

Ilość uwzględniona w MATERIAŁY WYKOŃCZENIOWE HALL+SALON+KUCHNIA.

OPCJA



### 1.1 Villeroy & Boch | Oak Park

Dostawca	Bokaro	Wymiar	20 cm x 120 cm	Cena jedn.	214,00 zł
Nr kat.	-	m <sup>2</sup>	0		
Link	<a href="http://villeroy-boch.com.tr/fl/m/oak%20park-k%C...">villeroy-boch.com.tr/fl/m/oak%20park-k%C...</a>				

**Notatka:** Kolor: Farina Matt

Ilość uwzględniona w MATERIAŁY WYKOŃCZENIOWE HALL+SALON+KUCHNIA.



## 2. Atlas Concorde | Raw Pearl MATT

Dostawca	BOKARO	Wymiar	60 cm x 60 cm	Cena jedn.	280,00 zł
Nr kat.	-	m <sup>2</sup>	31,32	Suma	8 769,60 zł
Link	<a href="http://atlasconcorde.com/en/collections/ac/raw/g...">atlasconcorde.com/en/collections/ac/raw/g...</a>				

**Notatka:** Wycena indywidualna w sklepie. Podana cena jest orientacyjna na podstawie danych ze sklepów internetowych.

Kolor: odcienie ciepłej szarości

Wykończenie matowe:

Ściana: 77 szt. + 10% zapasu = 85 szt.

Ilość w 1 opakowaniu = 3 szt. = 1.08 m<sup>2</sup>

Potrzebna ilość: 29 opakowań = 31.32 m<sup>2</sup>

\*przy uwzględnieniu schematu z dokumentacji



## 3. Tikkurila | Luja 7

Dostawca	KLEKS - Hurtownia	Wymiar	0,9 l	Cena jedn.	61,99 zł
	farb				
Nr kat.	-	szt.	1	Suma	61,99 zł
Link	<a href="http://tikkurila.pl/farby-dekoracyjne/produkty/tikk...">tikkurila.pl/farby-dekoracyjne/produkty/tikk...</a>				

**Notatka:** Kolor z mieszalnika: biały (RAL 9003).

Sufit: 6m<sup>2</sup>

Wydajność: 8m<sup>2</sup>/l

Potrzebna ilość: ok. 1l

## 1. Bellezza | ARTE LATTE



Dostawca	www.bokaro.pl	Wymiar	60x120	Cena jedn.	194,00 zł
Nr kat.	SAF-204134	m <sup>2</sup>	29,52	Suma	5 726,88 zł
Link	<a href="http://bokaro.pl/produkt/bellezza-arte-latte-mato...">bokaro.pl/produkt/bellezza-arte-latte-mato...</a>				

**Notatka:** Kolor: odcienie ciepłej szarości

Wykończenie matowe:

Ściana: 37 szt. + 10% zapasu = 41 szt.

1 płytką = 0.72 m<sup>2</sup>

Potrzebna ilość: Producent nie udostępnia informacji o ilości sztuk w opakowaniach.

\*przy uwzględnieniu schematu z dokumentacji

## 2. Villeroy&amp;Boch | Oak Park



Dostawca	Bokaro	Wymiar	20 cm x 120 cm	Cena jedn.	214,00 zł
Nr kat.	2792HR10	m <sup>2</sup>	1	Suma	214,00 zł
Link	<a href="http://villeroy-boch.com.tr/fl/m/oak%20park-k%C...">villeroy-boch.com.tr/fl/m/oak%20park-k%C...</a>				

**Notatka:** Kolor: Crema matt

Ilość uwzględniona w MATERIAŁY WYKOŃCZENIOWE HALL+SALON+KUCHNIA.

OPCJA

## 2.1 Villeroy &amp; Boch | Oak Park



Dostawca	Bokaro	Wymiar	20 cm x 120 cm	Cena jedn.	214,00 zł
Nr kat.	-	m <sup>2</sup>	1	Suma	214,00 zł
Link	<a href="http://villeroy-boch.com.tr/fl/m/oak%20park-k%C...">villeroy-boch.com.tr/fl/m/oak%20park-k%C...</a>				

**Notatka:** Kolor: Farina Matt

Ilość uwzględniona w MATERIAŁY WYKOŃCZENIOWE HALL+SALON+KUCHNIA.

## 3. DECOR PRESTIGE | LISTWA PRZYPODŁOGOWA



Dostawca	Jawor Parkiet Zielona Góra	Wymiar	-
Nr kat.	-	szt.	1

**Notatka:** Uwaga! Wycena indywidualna

Kolor: RAL

Łączna potrzebna długość parter: 22.98 m

Łączna potrzebna długość piętro: 44.55 m

Ilość uwzględniona w MATERIAŁY WYKOŃCZENIOWE HALL+SALON+KUCHNIA.



#### 4. Tikkurila | Luja 7

Dostawca KLEKS - Hurtownia farb  
Wymiar 0,9 l  
Nr kat. - szt. 2  
Link [tikkurila.pl/farby-dekoracyjne/produkty/tikk...](https://tikkurila.pl/farby-dekoracyjne/produkty/tikk...)

Cena jedn. 61,99 zł

Suma 123,98 zł

**Notatka:** Kolor z mieszalnika: biały (RAL 9003).

Ściana: 3 m<sup>2</sup>

Sufit: 10 m<sup>2</sup>

SUMA: 13 m<sup>2</sup>

Wydajność: 8m<sup>2</sup>/l

Potrzebna ilość: ok. 2l

### MATERIAŁY WYKOŃCZENIOWE | SYPIALNIA + GARDEROBA

Łączny koszt:

#### 1. Bellezza | ARTE LATTE



Dostawca [www.bokaro.pl](http://www.bokaro.pl)  
Wymiar 60x120  
Nr kat. SAF-204134 m<sup>2</sup> 7,92  
Link [bokaro.pl/produkt/bellezza-arte-latte-mato...](https://bokaro.pl/produkt/bellezza-arte-latte-mato...)

Cena jedn. 194,00 zł

Suma 1 536,48 zł

**Notatka:** Kolor: odcienie ciepłej szarości

Wykończenie matowe:

Ściana: 11 szt.

1 płytką = 0.72 m<sup>2</sup>

Potrzebna ilość: Producent nie udostępnił informacji o ilości sztuk w opakowaniach.

\*przy uwzględnieniu schematu z dokumentacji

#### 2. Tikkurila Optiva Matt [5]



Dostawca KLEKS - Hurtownia farb  
Wymiar 9l  
Nr kat. OPTIVA [5] szt. 1  
Link [tikkurila.pl/produkty/tikkurila-optiva-matt-5](https://tikkurila.pl/produkty/tikkurila-optiva-matt-5)

Cena jedn. 533,99 zł

Suma 533,99 zł

**Notatka:** Kolor: Space (biały)

Ściana sypialnia: 2 m<sup>2</sup> + 13 m<sup>2</sup> + 6.6 m<sup>2</sup> = ok. 22 m<sup>2</sup>

Sufit sypialnia (w tym skosy): 7 m<sup>2</sup> + 30 m<sup>2</sup> = ok. 37 m<sup>2</sup>

Ściana garderoba: 15 m<sup>2</sup> + 4.2 m<sup>2</sup> = ok. 20 m<sup>2</sup>

Sufit garderoba: 2.3 m<sup>2</sup> + 4.7 m<sup>2</sup> = ok. 7 m<sup>2</sup>

SUMA: 86 m<sup>2</sup>

Wydajność: 10m<sup>2</sup>/l

Potrzebna ilość: ok. 9l





### 3. Tikkurila | Optiva Ceramic Super Matt

Dostawca	KLEKS - Hurtownia farb	Wymiar	0,9 l	Cena jedn.	85,99 zł
Nr kat.	-	szt.	1	Suma	85,99 zł
Link	<a href="http://tikkurila.pl/farby-dekoracyjne/produkty/tikk...">tikkurila.pl/farby-dekoracyjne/produkty/tikk...</a>				

**Notatka:** Kolor z mieszalnika: kolor identyczny jak fronty kuchenne tj. NCS S 7500-N lub RAL 0003000  
Ściany sypialnia: 7 m<sup>2</sup> + 3.1 m<sup>2</sup> = ok.10 m<sup>2</sup>  
Wydajność: 10m<sup>2</sup>/l  
Potrzebna ilość: 1l



### 4. Villeroy&Boch | Oak Park

Dostawca	Bokaro	Wymiar	20 cm x 120 cm	Cena jedn.	214,00 zł
Nr kat.	2792HR10	m <sup>2</sup>	0		
Link	<a href="http://villeroy-boch.com.tr/fl/m/oak%20park-k%C...">villeroy-boch.com.tr/fl/m/oak%20park-k%C...</a>				

**Notatka:** Kolor: Crema matt  
Ilość uwzględniona w MATERIAŁY WYKOŃCZENIOWE HALL+SALON+KUCHNIA.

OPCJA



### 4.1 Villeroy & Boch | Oak Park

Dostawca	Bokaro	Wymiar	20 cm x 120 cm	Cena jedn.	214,00 zł
Nr kat.	-	m <sup>2</sup>	0		
Link	<a href="http://villeroy-boch.com.tr/fl/m/oak%20park-k%C...">villeroy-boch.com.tr/fl/m/oak%20park-k%C...</a>				

**Notatka:** Kolor: Farina Matt  
Ilość uwzględniona w MATERIAŁY WYKOŃCZENIOWE HALL+SALON+KUCHNIA.



### 5. DECOR PRESTIGE | LISTWA PRZYPODŁOGOWA

Dostawca	Jawor Parkiet Zielona Góra	Wymiar	-		
Nr kat.	-	szt.	0		

**Notatka:** Uwaga: Wycena indywidualna  
Kolor: RAL  
Łączna potrzebna długość parter: 22.98 m  
Łączna potrzebna długość piętro: 44.55 m  
Ilość uwzględniona w MATERIAŁY WYKOŃCZENIOWE HALL+SALON+KUCHNIA.



### 6. DECOR PRESTIGE | LISTWA PRZYPODŁOGOWA LED

Dostawca	Jawor Parkiet Zielona Góra	Wymiar	-		
Nr kat.	-	szt.	1		

**Notatka:** Uwaga: Wycena indywidualna  
Kolor: NCS np. S 7500-N lub RAL NP. 0003000  
Łączna potrzebna długość parter: 5 m  
LISTWA WYŁĄCZNIE NA ŚCIANIE Z DRZWIAMI WEJŚCIOWYMI DO SYPIALNI.



## 7. PANEL LAMINOWANY | NA ZAMÓWIENIE

Dostawca **STOLARZ** Wymiar -  
Nr kat. - szt. 1

**Notatka:** Na zamówienie u stolarza. Pomiaru dokonuje stolarz w miejscu inwestycji na podstawie rysunku WIDOKI\_SYPIALNIA.  
Wycena indywidualna.



## 8. TOALETKA | NA ZAMÓWIENIE

Dostawca **STOLARZ** Wymiar -  
Nr kat. - szt. 1

**Notatka:** Na zamówienie u stolarza. Pomiaru dokonuje stolarz w miejscu inwestycji na podstawie rysunku WIDOKI\_SYPIALNIA.  
Wycena indywidualna.



## 9. Listwy online | czarna

Dostawca **LISTWY ONLINE** Wymiar 1x270 cm Cena jedn. 99,90 zł  
Nr kat. - szt. 1 Suma 99,90 zł  
Link [listwy.online/listwa-ozdobna-u-rektyfikowa...](https://listwy.online/listwa-ozdobna-u-rektyfikowa...)

**Notatka:** Kolor: Czarny  
Lokalizacja: Listwa przy toalecie - pomiędzy dwoma taflami lustra. \*  
(\*patrz widoki\_sypialnia)



## 10. KOMODA | NA ZAMÓWIENIE

Dostawca **STOLARZ** Wymiar -  
Nr kat. - szt. 1

**Notatka:** Na zamówienie u stolarza. Pomiaru dokonuje stolarz w miejscu inwestycji na podstawie rysunku WIDOKI\_SYPIALNIA.  
Wycena indywidualna.



## 11. LAMELE | NA ZAMÓWIENIE

Dostawca **STOLARZ** Wymiar -  
Nr kat. - szt. 30

**Notatka:** Na zamówienie u stolarza. Pomiaru dokonuje stolarz w miejscu inwestycji na podstawie rysunku WIDOKI\_SYPIALNIA.  
Wycena indywidualna.



## 11.1 Lamele dekoracyjne | Dąb Biały

Dostawca [lameledekoracyjne.pl](http://lameledekoracyjne.pl) Wymiar 3 cm x 4 cm  
 Nr kat. - szt. 30  
 Link [lameledekoracyjne.pl/produkt/lamele-sciem...](http://lameledekoracyjne.pl/produkt/lamele-sciem...)

Cena jedn. 59,00 zł  
 Suma 1 770,00 zł

**Notatka:** Kolor: Dąb biały

## OŚWIETLENIE | HALL + SALON + KUCHNIA

Łączny koszt:



### 1. SHILO | BUNGO

Dostawca **SHILO** Wymiar 100 cm x 168 cm  
 Nr kat. - szt. 1  
 Link [shilo.pl/produkt/lampa-bungo-zwieszane](http://shilo.pl/produkt/lampa-bungo-zwieszane)

Cena jedn. 3 996,27 zł  
 Suma 3 996,27 zł

**Notatka:** Kolor: Czarny.

Lampa nad stół.

Zawiera wymienne źródło światła.

UWAGA: PRODUKT DOSTĘPNY NA ZAMÓWIENIE.  
 TERMIN REALIZACJI 5 TYGODNI.

### 2. Nowodvorski | IMPULSE LED L



Dostawca **Nowodvorski** Wymiar 120 cm  
 Nr kat. 8117 szt. 2  
 Link [nowodvorski-lampy.pl/product-pol-46177-...](http://nowodvorski-lampy.pl/product-pol-46177-...)

Cena jedn. 559,00 zł  
 Suma 1 118,00 zł

**Notatka:** Kolor: Czarny.

Barwa światła: 3000K

### 3. NAMASU | SHILO



Dostawca **SHILO** Wymiar 120 cm x 112 cm  
 Nr kat. - szt. 1  
 Link [shilo.pl/produkt/namasu](http://shilo.pl/produkt/namasu)

Cena jedn. 788,43 zł  
 Suma 788,43 zł

**Notatka:** Kolor: Czarny

Lampa nad stolik kawowy.

Zawiera wymienne źródło światła.



#### 4. Nowodvorski | Mono Surface



Dostawca **Nowodvorski** Wymiar **214 cm**  
Nr kat. **5903139783798** szt. **3**  
Link [lampynowodvorski.pl/39596,mono-surface...](http://lampynowodvorski.pl/39596,mono-surface...)

Cena jedn. **559,00 zł**  
Suma **1 677,00 zł**

**Notatka:** Kolor: Czarny  
UWAGA: Szynoprzewód podtynkowy.

#### 5. Nowodvorski | Mono Surface III



Dostawca **Nowodvorski** Wymiar **70 cm**  
Nr kat. **7835** szt. **2**  
Link [lampynowodvorski.pl/39330,mono-surf...](http://lampynowodvorski.pl/39330,mono-surf...)

**Notatka:** Kolor: Czarny  
UWAGA: Szynoprzewód podtynkowy.

#### 6. LED



Dostawca **ELEKTRYK** Wymiar **-**  
Nr kat. **-** szt. **1**

**Notatka:** Lokalizacja: Kanał w obniżonym suficie\*  
(\*patrz schematy: elektryka, schemat obniżonych sufitów)  
Taśmę LED oraz elementy niezbędne do jej zasilenia, uwzględnia elektryk/wykonawca.  
Barwa światła: 3500 K

### OŚWIETLENIE | KLATKA SCHODOWA, HALL PIĘTRO

Łączny koszt:

#### 1. Nowodvorski | Impulse LED



Dostawca **Nowodvorski** Wymiar **120 cm**  
Nr kat. **8117** szt. **3**  
Link [nowodvorski-lampy.pl/product-pol-46177-...](http://nowodvorski-lampy.pl/product-pol-46177-...)

Cena jedn. **559,00 zł**  
Suma **1 677,00 zł**

**Notatka:** Kolor: Czarny  
Barwa światła: 3000K

## 2. Nowodvorski | Mono Surface



Dostawca **Nowodvorski**                      Wymiar    214 cm  
Nr kat.    5903139783798                      szt.        2  
Link        [lampynowodvorski.pl/39596,mono-surface...](http://lampynowodvorski.pl/39596,mono-surface...)

Cena jedn. 559,00 zł  
Suma        1 118,00 zł

**Notatka:** Kolor: Czarny  
UWAGA: Szynoprzewód podtynkowy.

## 3. Nowodvorski | Mono Surface III



Dostawca **Nowodvorski**                      Wymiar    70 cm  
Nr kat.    7835    szt.        2  
Link        [lampynowodvorski.pl/39330,mono-surf...](http://lampynowodvorski.pl/39330,mono-surf...)

**Notatka:** Kolor: Czarny  
UWAGA: Szynoprzewód podtynkowy.

## 4. LED



Dostawca **ELEKTRYK**                      Wymiar    -  
Nr kat.    -    szt.        1

**Notatka:** Taśmę LED oraz elementy niezbędne do jej zasilania, uwzględnia elektryk/wykonawca.  
Barwa światła: 3500 K

## 5. KINGLED | Profil podtynkowy LED



Dostawca [www.kingled.pl](http://www.kingled.pl) Wymiar 200 cm

Cena jedn. 91,00 zł

Nr kat. prof-MONO-2m

szt. 7

Suma 637,00 zł

Link [kingled.pl/produkt/profil-aluminiowy-archite...](http://kingled.pl/produkt/profil-aluminiowy-archite...)

**Notatka:** Kolor profilu: Srebrny.

Profil nie zawiera szybki/klosza. Szybki należy dokupić osobno (patrz: produkty kompatybilne).

**UWAGA:** montaż szybki musi być wykonany na silikonie do elektroniki

(nie może to być silikon sanitarny, bo wchodzi w reakcję z elektronikom i psuje LEDy).

Odcinek nr 1:

150 cm + 120 cm

Odcinek nr 2:

150 cm

Odcinek nr 3

80 cm

Odcinek nr 4

60 cm + 150 cm + 30 cm

Odcinek nr 5

60 cm + 60 cm + 180 cm

Odcinek nr 6

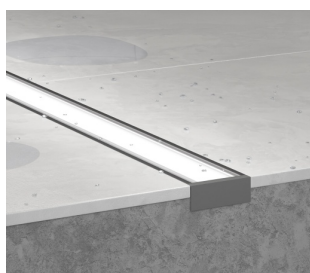
80 cm + 30 cm

Odcinek nr 7

60 cm + 150 cm

SUMA: 1360 cm = ok. 7 szt. (200 cm)

OPCJA



### 5.1 KINGLED | Profil podtynkowy LED

Dostawca [www.kingled.pl](http://www.kingled.pl) Wymiar 200 cm

Cena jedn. 51,50 zł

Nr kat. -

szt. 7

Suma 360,50 zł

Link [kingled.pl/produkt/profil-aluminiowy-podlog...](http://kingled.pl/produkt/profil-aluminiowy-podlog...)

**Notatka:** Kolor profilu: Czarny

Profil nie zawiera szybki/klosza. Szybki należy dokupić osobno (patrz: produkty kompatybilne).

**UWAGA:** montaż szybki musi być wykonany na silikonie do elektroniki

(nie może to być silikon sanitarny, bo wchodzi w reakcję z elektronikom i psuje LEDy).

Odcinek nr 1:

150 cm + 120 cm

Odcinek nr 2:

150 cm

Odcinek nr 3

80 cm

Odcinek nr 4

60 cm + 150 cm + 30 cm

Odcinek nr 5

60 cm + 60 cm + 180 cm

Odcinek nr 6

80 cm + 30 cm

Odcinek nr 7

60 cm + 150 cm

SUMA: 1360 cm = ok. 7 szt. (200 cm)



### 1. Nowodvorski | Mono Surface III



Dostawca **Nowodvorski** Wymiar **70 cm**  
 Nr kat. **7835** szt. **1**  
 Link [lampynowodvorski.pl/39330,mono-surf...](http://lampynowodvorski.pl/39330,mono-surf...)

**Notatka:** Kolor: Czarny

### 2. LED



Dostawca **ELEKTRYK** Wymiar **-**  
 Nr kat. **-** szt. **1**

**Notatka:** Taśmę LED oraz elementy niezbędne do jej zasilenia, uwzględnia elektryk/wykonawca.  
 Barwa światła: 3500 K

### 1. Nowodvorski | VAN GOGH



Dostawca [www.nowodvorski.com](http://www.nowodvorski.com) Wymiar **90 cm**  
 Nr kat. **9174** szt. **1**  
 Link [nowodvorski.com/produkt/lampa-scienna-...](http://nowodvorski.com/produkt/lampa-scienna-...)

Cena jedn. **499,00 zł**  
 Suma **499,00 zł**

**Notatka:** Kolor: Czarny  
 Rozmiar: L

### 2. Nowodvorski | DELTA



Dostawca [www.nowodvorski.com](http://www.nowodvorski.com) Wymiar **-**  
 Nr kat. **-** szt. **4**  
 Link [nowodvorski.com/produkt/lampa-punktow...](http://nowodvorski.com/produkt/lampa-punktow...)

Cena jedn. **68,00 zł**  
 Suma **272,00 zł**

**Notatka:** Kolor: Czarny  
 Oprawa wpuszczana/podtynkowa.

### 3. LED | PODŚWIETLENIE LUSTRA



Dostawca ELEKTRYK Wymiar -  
Nr kat. - szt. 1

**Notatka:** Taśmę LED oraz elementy niezbędne do jej zasilenia, uwzględnia elektryk/wykonawca.  
Barwa światła: 3500 K

## OŚWIETLENIE | ŁAZIENKA PRZY SYPIALNI

Łączny koszt:

### 1. Nowodvorski | DELTA



Dostawca [www.nowodvorski.com](http://www.nowodvorski.com) Wymiar -  
Nr kat. - szt. 8  
Link [nowodvorski.com/produkt/lampa-punktow...](http://nowodvorski.com/produkt/lampa-punktow...)

Cena jedn. 68,00 zł  
Suma 544,00 zł

**Notatka:** Kolor: Czarny  
Oprawa wpuszczana/podtynkowa.

### 2. Nowodvorski | PIN LED M

Dostawca [nowodvorski-lampy.pl](http://nowodvorski-lampy.pl) Wymiar 91 cm  
Nr kat. - szt. 1  
Link [nowodvorski-lampy.pl/product-pol-46173-...](http://nowodvorski-lampy.pl/product-pol-46173-...)

Cena jedn. 429,00 zł  
Suma 429,00 zł

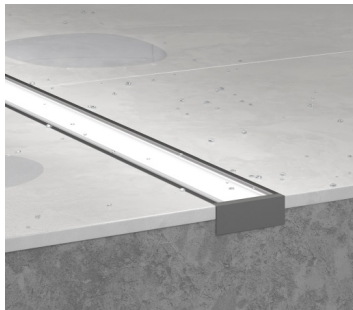
**Notatka:** Kolor: Czarny  
Rozmiar M

### 3. LED | PODŚWIETLENIE LUSTRA



Dostawca ELEKTRYK Wymiar -  
Nr kat. - szt. 1

**Notatka:** Taśmę LED oraz elementy niezbędne do jej zasilenia, uwzględnia elektryk/wykonawca.  
Barwa światła: 3500 K



#### 4. KINGLED | Profil LED do podświetlenia boków lustra

Dostawca	<a href="http://www.kingled.pl">www.kingled.pl</a>	Wymiar	200 cm	Cena jedn.	51,50 zł
Nr kat.	-	szt.	2	Suma	103,00 zł
Link	<a href="http://kingled.pl/produkt/profil-aluminiowy-podlog...">kingled.pl/produkt/profil-aluminiowy-podlog...</a>				

**Notatka:** Kolor profilu: Srebrny

Profil nie zawiera szybki/klosza. Szybki należy dokupić osobno (patrz: produkty kompatybilne).

**UWAGA:** montaż szybki musi być wykonany na silikonie do elektroniki

(nie może to być silikon sanitarny, bo wchodzi w reakcję z elektronikom i psuje LEDy)

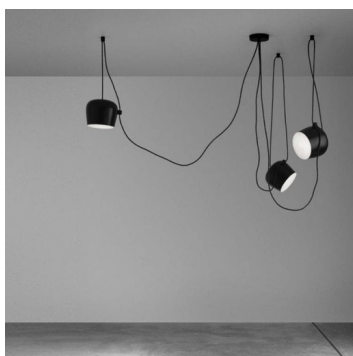
Odcinek nr 1 (lewy bok): 140 cm

Odcinek nr 2 (prawy bok): 140 cm

SUMA: 280 cm = 2 szt. (przy zaokrągleniu do całego wymiaru profilu)

## OŚWIETLENIE | SYPIALNIA

Łączny koszt:



#### 1. FLOS | AIM

Dostawca	<a href="http://www.lightonline.pl">www.lightonline.pl</a>	Wymiar	-	Cena jedn.	9 943,00 zł
Nr kat.	3663710094300	szt.	1	Suma	9 943,00 zł
Link	<a href="http://lightonline.pl/p/aim-lampa-wiszaca-3-punkt...">lightonline.pl/p/aim-lampa-wiszaca-3-punkt...</a>				

**Notatka:** Kolor: Czarny

Lokalizacja: Nad łóżkiem

OPCJA



#### 1.1 Design Town | EYE 3

Dostawca	<a href="http://designtown.pl">designtown.pl</a>	Wymiar	450 cm x 20 cm x 20 cm	Cena jedn.	1 999,00 zł
Nr kat.	-	szt.	1	Suma	1 999,00 zł
Link	<a href="http://designtown.pl/pl/p/Lampa-wiszaca-EYE-3-...">designtown.pl/pl/p/Lampa-wiszaca-EYE-3-...</a>				

**Notatka:** Kolor: Czarny

Lokalizacja: Nad łóżkiem



#### 2. Nowodvorski Lighting | MONO

Dostawca	<a href="http://www.lampynowodvorski.pl">www.lampynowodvorski.pl</a>	Wymiar	-	Cena jedn.	99,00 zł
Nr kat.	-	szt.	3	Suma	297,00 zł
Link	<a href="http://lampynowodvorski.pl/39357,mono-black-ki...">lampynowodvorski.pl/39357,mono-black-ki...</a>				

**Notatka:** Kolor: Czarny

Lokalizacja: 2 szt. - przy łóżku, 1 szt. przy toalecie.



### 3. Nowodvorski | Mono Surface



Dostawca **Nowodvorski** Wymiar **214 cm**

Nr kat. **5903139783798** szt. **1**

Link [lampynowodvorski.pl/39596,mono-surface...](http://lampynowodvorski.pl/39596,mono-surface...)

Cena jedn. **559,00 zł**

Suma **559,00 zł**

**Notatka:** Kolor: Czarny  
Szynoprzewód podtynkowy.

### 4. Nowodvorski | Mono Surface III



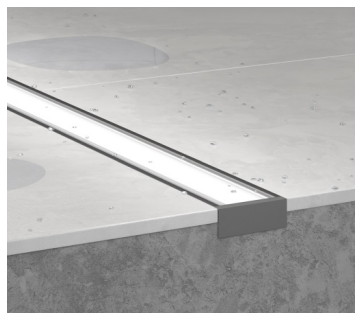
Dostawca **Nowodvorski** Wymiar **70 cm**

Nr kat. **7835** szt. **2**

Link [lampynowodvorski.pl/39330,mono-surf...](http://lampynowodvorski.pl/39330,mono-surf...)

**Notatka:** Kolor: Czarny  
Szynoprzewód podtynkowy.

### 5. KINGLED | Profil LED do podświetlanych ścianek



Dostawca [www.kingled.pl](http://www.kingled.pl) Wymiar **200 cm**

Nr kat. **-** szt. **3**

Link [kingled.pl/produkt/profil-aluminiowy-podlog...](http://kingled.pl/produkt/profil-aluminiowy-podlog...)

Cena jedn. **51,50 zł**

Suma **154,50 zł**

**Notatka:** Kolor profilu: Czarny.  
Profil nie zawiera szybki/klosza. Szybki należy dokupić osobno (patrz: produkty kompatybilne).

UWAGA: montaż szybki musi być wykonany na silikonie do elektroniki  
(nie może to być silikon sanitarny, bo wchodzi w reakcję z elektronikom i psuje LEDy)

Odcinek nr 1 (za TV):  
270 cm

Odcinek nr 2 ( za łóżkiem)  
300 cm + 130 cm

SUMA: 700 cm = 3 szt. ( przy założeniu, że 100 cm tego samego profilu zostaje z kategorii powyżej).

### 6. LED| Podświetlane ścianki



Dostawca **ELEKTRYK** Wymiar **-**

Nr kat. **-** szt. **1**

**Notatka:** Taśmę LED oraz elementy niezbędne do jej zasilenia, uwzględnia elektryk/wykonawca.  
Barwa światła: 3500 K

### 1. Nowodvorski | Mono Surface III



Dostawca **Nowodvorski** Wymiar **70 cm**  
 Nr kat. **7835** szt. **1**  
 Link [lampynowodvorski.pl/39330,mono-surf...](http://lampynowodvorski.pl/39330,mono-surf...)

**Notatka:** Kolor: Czarny  
 Szynoprzewód podtynkowy.

### 2. LED| Podświetlane półki w garderobie



Dostawca **ELEKTRYK** Wymiar **-**  
 Nr kat. **-** szt. **1**

**Notatka:** Taśmę LED oraz elementy niezbędne do jej zasilenia, uwzględnia stolarz/wykonawca mebli.  
 Barwa światła: 3500 K

### 1. Villeroy & Boch | Collaro



Dostawca **Bokaro** Wymiar **56 cm x 36 cm** Cena jedn. **989,00 zł**  
 Nr kat. **-** szt. **1** Suma **989,00 zł**  
 Link [lazienkaplus.pl/pl/villeroy-boch-collaro-um...](http://lazienkaplus.pl/pl/villeroy-boch-collaro-um...)

**Notatka:** Kolor: Weiss Alpin

### 2. Villeroy & Boch 68080001



Dostawca [www.lazienkaplus.pl](http://www.lazienkaplus.pl) Wymiar **-** Cena jedn. **311,31 zł**  
 Nr kat. **68080001** szt. **1** Suma **311,31 zł**  
 Link [lazienkaplus.pl/pl/villeroy-boch-korek-do-u...](http://lazienkaplus.pl/pl/villeroy-boch-korek-do-u...)

**Notatka:** Kolor: Weiss Alpin  
 UWAGA: Korek do umywalki bez przelewu



### 3. GROHE | SENSIA ARENA

Dostawca	Bokaro	Wymiar	-	Cena jedn.	8 000,00 zł
Nr kat.	-	szt.	1	Suma	8 000,00 zł
Link	<a href="https://grohe.pl/pl_pl/grohe/lazienki/grohe-toaleta...">grohe.pl/pl_pl/grohe/lazienki/grohe-toaleta...</a>				

**Notatka:** Kolor: Biały.

Do miski WC należy dokupić dedykowany stelaż WC. O stelaż do toalet myjących należy pytać sprzedawcę/montera. Szerokość max. 60 cm.



### 4. Omnires | Y

Dostawca	Bokaro	Wymiar	30,5 cm x 22,5 cm	Cena jedn.	770,00 zł
Nr kat.	Y1212BL	szt.	1	Suma	770,00 zł
Link	<a href="https://omnires.com/pl/produkt/bateria-umywalko...">omnires.com/pl/produkt/bateria-umywalko...</a>				

**Notatka:** Kolor: Czarny



### 5. Omnires | Y

Dostawca	Bokaro	Wymiar	125 cm	Cena jedn.	885,00 zł
Nr kat.	SYSYBI2BL	szt.	1	Suma	885,00 zł
Link	<a href="https://omnires.com/pl/produkt/system-bidetowy-...">omnires.com/pl/produkt/system-bidetowy-...</a>				

**Notatka:** Kolor: Czarny



### 6. ZigZag Elektryczny

Dostawca	<a href="https://www.terma.sklep.pl">www.terma.sklep.pl</a>	Wymiar	107x50 cm	Cena jedn.	1 279,20 zł
Nr kat.	-	szt.	1	Suma	1 279,20 zł
Link	<a href="https://terma.sklep.pl/grzejniki-elektryczne/zigzag...">terma.sklep.pl/grzejniki-elektryczne/zigzag...</a>				

**Notatka:** Grzejnik elektryczny

Kolor: Czarny (RAL 9005).

Rodzaj elementu grzejnego należy omówić ze sprzedawcą.

Element grzejny w kolorze czarnym.

Przewód z wtyczką po prawej stronie.





## 1. Ideal Standard | Strada II

Dostawca	<a href="http://www.lazienkaplus.pl">www.lazienkaplus.pl</a>	Wymiar	60 cm x 40 cm	Cena jedn.	1 867,14 zł
Nr kat.	T299901	szt.	1	Suma	1 867,14 zł
Link	<a href="http://lazienkaplus.pl/pl/ideal-standard-strada-ii-...">lazienkaplus.pl/pl/ideal-standard-strada-ii-...</a>				

**Notatka:** Kolor: Biały

OPCJA



### 1.1 Cersanit | Inverto

Dostawca	<a href="http://www.lazienkaplus.pl">www.lazienkaplus.pl</a>	Wymiar	40 cm x 60 cm	Cena jedn.	1 080,00 zł
Nr kat.	K671008	szt.	1	Suma	1 080,00 zł
Link	<a href="http://lazienkaplus.pl/pl/cersanit-inverto-umywal...">lazienkaplus.pl/pl/cersanit-inverto-umywal...</a>				

**Notatka:** Kolor: Biały



## 2. Besco | Goya

Dostawca	<a href="http://www.besco.eu">www.besco.eu</a>	Wymiar	160 cm x 70 cm	Cena jedn.	4 555,00 zł
Nr kat.	-	szt.	1	Suma	4 555,00 zł
Link	<a href="http://besco.eu/produkt/31/goya">besco.eu/produkt/31/goya</a>				

**Notatka:** Kolor: Biały

Wersja klik-klak - czarny

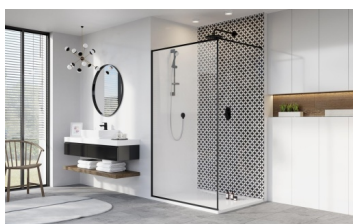


## 3. GROHE | SENSIA ARENA

Dostawca	Bokaro	Wymiar	-	Cena jedn.	8 000,00 zł
Nr kat.	-	szt.	1	Suma	8 000,00 zł
Link	<a href="http://grohe.pl/pl_pl/grohe/lazienki/grohe-toaleta...">grohe.pl/pl_pl/grohe/lazienki/grohe-toaleta...</a>				

**Notatka:** Kolor: Biały.

Do miski WC należy dokupić dedykowany stelaż WC. O stelaż do toalet myjących należy pytać sprzedawcę/montera. Szerokość max. 60 cm.



## 4. Modo X Black II Frame - czarna kabina prysznicowa, szyba prysznicowa | Radaway

Dostawca	Bokaro	Wymiar	140x200 cm	Cena jedn.	3 675,00 zł
Nr kat.	-	szt.	1	Suma	3 675,00 zł
Link	<a href="http://radaway.pl/kategoria/modo-x-black-ii-frame/">radaway.pl/kategoria/modo-x-black-ii-frame/</a>				

**Notatka:** Profil i rama: czarny.

Wymiar: 140x200 cm

Gr. szkła: 10 mm

Szkło: przejrzyste

## 5. Omnires | Y



Dostawca [omnires.com](https://omnires.com) Wymiar -  
Nr kat. - szt. 1  
Link [omnires.com/pl/produkt/bateria-umywalko...](https://omnires.com/pl/produkt/bateria-umywalko...)

Cena jedn. 937,00 zł  
Suma 937,00 zł

**Notatka:** Kolor: Czarny

## 6. Omnires | Y



Dostawca [www.lazienkaplus.pl](https://www.lazienkaplus.pl) Wymiar -  
Nr kat. **SYSYT05BL** szt. 1  
Link [lazienkaplus.pl/pl/omnires-y-zestaw-prysz...](https://lazienkaplus.pl/pl/omnires-y-zestaw-prysz...)

Cena jedn. 2 881,00 zł  
Suma 2 881,00 zł

**Notatka:** Kolor: Czarny

## 7. Omnires | Y



Dostawca [omnires.com](https://omnires.com) Wymiar -  
Nr kat. - szt. 1  
Link [omnires.com/pl/produkt/system-bidetowy-...](https://omnires.com/pl/produkt/system-bidetowy-...)

Cena jedn. 885,00 zł  
Suma 885,00 zł

**Notatka:** Kolor: Czarny

## 8. Omnires | Y



Dostawca [www.lazienkaplus.pl](https://www.lazienkaplus.pl) Wymiar -  
Nr kat. **Y1233BL** szt. 1  
Link [lazienkaplus.pl/pl/omnires-y-bateria-wann...](https://lazienkaplus.pl/pl/omnires-y-bateria-wann...)

Cena jedn. 3 408,00 zł  
Suma 3 408,00 zł

**Notatka:** Kolor: Czarny

## 9. TERMA | Marlin



Dostawca [www.terma.sklep.pl](https://www.terma.sklep.pl) Wymiar 118 cm x 53 cm  
Nr kat. - szt. 1  
Link [terma.sklep.pl/grzejniki-elektryczne/marlin-...](https://terma.sklep.pl/grzejniki-elektryczne/marlin-...)

Cena jedn. 1 214,01 zł  
Suma 1 214,01 zł

**Notatka:** Grzejnik elektryczny

Kolor: Czarny (RAL 9005).

Rodzaj elementu grzejnego należy omówić ze sprzedawcą.

Element grzejny w kolorze czarnym.

Przewód z wtyczką po prawej stronie.

## 10. Hansgrohe | Odpływ liniowy

Dostawca [www.lazienkaplus.pl](http://www.lazienkaplus.pl) Wymiar -  
Nr kat. 56044670 szt. 1  
Link [lazienkaplus.pl/pl/hansgrohe-raindrain-flex...](http://lazienkaplus.pl/pl/hansgrohe-raindrain-flex...)

Cena jedn. 1 414,94 zł  
Suma 1 414,94 zł



**Notatka:** Kolor: czarny

Proponowana długość: 80 cm\*

\*ostateczną długość należy konsultować z hydraulikiem/wykonawcą

OPCJA

### 10.1 SHEDPOL | ODPŁYW LINIOWY

Dostawca [www.lazienkaplus.pl](http://www.lazienkaplus.pl) Wymiar -  
Nr kat. OLSL80CSTLOW szt. 1  
Link [lazienkaplus.pl/pl/schedpol-base-low-black...](http://lazienkaplus.pl/pl/schedpol-base-low-black...)

Cena jedn. 1 236,15 zł  
Suma 1 236,15 zł



**Notatka:** Kolor: czarny

Proponowana długość: 80 cm\*

\*ostateczną długość należy konsultować z hydraulikiem/wykonawcą

## ARMATURA | ŁAZIENKA PIĘTRO

Łączny koszt:

### 1. Ideal Standard | Strada II

Dostawca [www.lazienkaplus.pl](http://www.lazienkaplus.pl) Wymiar 60 cm x 40 cm  
Nr kat. T299901 szt. 1  
Link [lazienkaplus.pl/pl/ideal-standard-strada-ii-...](http://lazienkaplus.pl/pl/ideal-standard-strada-ii-...)

Cena jedn. 1 867,14 zł  
Suma 1 867,14 zł



**Notatka:** Kolor: Biały

OPCJA

### 1.1 Cersanit | Inverto

Dostawca [www.lazienkaplus.pl](http://www.lazienkaplus.pl) Wymiar 40 cm x 60 cm  
Nr kat. K671008 szt. 1  
Link [lazienkaplus.pl/pl/cersanit-inverto-umywal...](http://lazienkaplus.pl/pl/cersanit-inverto-umywal...)

Cena jedn. 1 080,00 zł  
Suma 1 080,00 zł



**Notatka:** Kolor: Biały





## 2. GROHE | SENSIA ARENA

Dostawca	<b>Bokaro</b>	Wymiar	-	Cena jedn.	8 000,00 zł
Nr kat.	-	szt.	1	Suma	8 000,00 zł
Link	<a href="https://grohe.pl/pl_pl/grohe/lazienki/grohe-toaleta...">grohe.pl/pl_pl/grohe/lazienki/grohe-toaleta...</a>				

**Notatka:** Kolor: Biały.

Do miski WC należy dokupić dedykowany stelaż WC. O stelaż do toalet myjących należy pytać sprzedawcę/montera. Szerokość max. 60 cm.



## 3. Omnires | Y

Dostawca	<a href="http://www.lazienkaplus.pl">www.lazienkaplus.pl</a>	Wymiar	-	Cena jedn.	2 881,00 zł
Nr kat.	SYSYT05BL	szt.	1	Suma	2 881,00 zł
Link	<a href="https://lazienkaplus.pl/pl/omnires-y-zestaw-prysz...">lazienkaplus.pl/pl/omnires-y-zestaw-prysz...</a>				

**Notatka:** Kolor: Czarny



## 4. Omnires | Y

Dostawca	<a href="http://omnires.com">omnires.com</a>	Wymiar	-	Cena jedn.	937,00 zł
Nr kat.	-	szt.	1	Suma	937,00 zł
Link	<a href="https://omnires.com/pl/produkt/bateria-umywalko...">omnires.com/pl/produkt/bateria-umywalko...</a>				

**Notatka:** Kolor: Czarny



## 5. Omnires | Y

Dostawca	<b>Bokaro</b>	Wymiar	125 cm	Cena jedn.	885,00 zł
Nr kat.	SYSYBI2BL	szt.	1	Suma	885,00 zł
Link	<a href="https://omnires.com/pl/produkt/system-bidetowy-...">omnires.com/pl/produkt/system-bidetowy-...</a>				

**Notatka:** Kolor: Czarny



## 6. TERMA | Marlin

Dostawca	<a href="http://www.terma.sklep.pl">www.terma.sklep.pl</a>	Wymiar	118 cm x 53 cm	Cena jedn.	1 214,01 zł
Nr kat.	-	szt.	1	Suma	1 214,01 zł
Link	<a href="https://terma.sklep.pl/grzejniki-elektryczne/marlin-...">terma.sklep.pl/grzejniki-elektryczne/marlin-...</a>				

**Notatka:** Grzejnik elektryczny

Kolor: Czarny (RAL 9005).

Rodzaj elementu grzejnego należy omówić ze sprzedawcą.

Element grzejny w kolorze czarnym.

Przewód z wtyczką po prawej stronie.



## 7. Hansgrohe | Odpływ liniowy



Dostawca [www.lazienkaplus.pl](http://www.lazienkaplus.pl) Wymiar -  
Nr kat. 56044670 szt. 1  
Link [lazienkaplus.pl/pl/hansgrohe-raindrain-flex...](http://lazienkaplus.pl/pl/hansgrohe-raindrain-flex...)

Cena jedn. 1 606,62 zł  
Suma 1 606,62 zł

**Notatka:** Kolor: czarny

Proponowana długość: 90 cm\*

\*ostateczną długość należy konsultować z hydraulikiem/wykonawcą

OPCJA

## 7.1 SHEDPOL | ODPŁYW LINIOWY



Dostawca [www.lazienkaplus.pl](http://www.lazienkaplus.pl) Wymiar -  
Nr kat. OLSL80CSTLOW szt. 1  
Link [lazienkaplus.pl/pl/schedpol-base-low-black...](http://lazienkaplus.pl/pl/schedpol-base-low-black...)

Cena jedn. 1 364,07 zł  
Suma 1 364,07 zł

**Notatka:** Kolor: czarny

Proponowana długość: 90 cm\*

\*ostateczną długość należy konsultować z hydraulikiem/wykonawcą

## ARMATURA i AGD | KUCHNIA

Łączny koszt:



### 1. Samsung | NV75A6549RK

Dostawca RTV EURO AGD Wymiar 59,5 cm x 59,5 cm x 56,6 cm  
Nr kat. 1244238 szt. 1  
Link [euro.com.pl/piekarniki-do-zabudowy/sams...](http://euro.com.pl/piekarniki-do-zabudowy/sams...)

Cena jedn. 2 599,00 zł  
Suma 2 599,00 zł

**Notatka:** Kolor: Czarny

### 2. Samsung | MS23A7118AK



Dostawca RTV EURO AGD Wymiar 59,6 cm x 38,1 cm x 34,6 cm  
Nr kat. 1241941 szt. 1  
Link [euro.com.pl/kuchenki-mikrofalowe-do-zab...](http://euro.com.pl/kuchenki-mikrofalowe-do-zab...)

Cena jedn. 1 099,00 zł  
Suma 1 099,00 zł

**Notatka:** Kolor: Czarny



### 3. Bosch | Serie 4

Dostawca	RTV EURO AGD	Wymiar	60 cm x 82 cm x 55 cm	Cena jedn.	2 849,00 zł
Nr kat.	1246598	szt.	1	Suma	2 849,00 zł
Link	<a href="http://euro.com.pl/zmywarki-do-zabudowy/bosch...">euro.com.pl/zmywarki-do-zabudowy/bosch...</a>				



### 4. Liebherr | IKB 3560-22 Premium BioFresh

Dostawca	EURO RTV AGD	Wymiar	177 cm x 55,9 cm x 54,4 cm	Cena jedn.	5 999,00 zł
Nr kat.	1222048	szt.	1	Suma	5 999,00 zł
Link	<a href="http://euro.com.pl/lodowki-do-zabudowy/liebherr...">euro.com.pl/lodowki-do-zabudowy/liebherr...</a>				

OPCJA



#### 4.1 Electrolux | KRS4DE18S

Dostawca	EURO RTV AGD	Wymiar	177,2 cm x 54,8 cm x 54,9 cm	Cena jedn.	3 199,00 zł
Nr kat.	1236302	szt.	1	Suma	3 199,00 zł
Link	<a href="http://euro.com.pl/lodowki-do-zabudowy/electrol...">euro.com.pl/lodowki-do-zabudowy/electrol...</a>				



### 5. Samsung | Chef Collection NZ84J9770EK

Dostawca	RTV EURO AGD	Wymiar	80 cm x 52 cm	Cena jedn.	3 699,00 zł
Nr kat.	1046938	szt.	1	Suma	3 699,00 zł
Link	<a href="http://euro.com.pl/plyty-do-zabudowy/samsung-...">euro.com.pl/plyty-do-zabudowy/samsung-...</a>				

**Notatka:** Kolor: Czarny

### 6. Nortberg | Metropolis



Dostawca	Nortberg	Wymiar	150 cm	Cena jedn.	5 999,00 zł
Nr kat.	-	szt.	1	Suma	5 999,00 zł
Link	<a href="http://nortberg.pl/okap-wyspowy-metropolis-blac...">nortberg.pl/okap-wyspowy-metropolis-blac...</a>				

**Notatka:** Kolor: Czarny Mat. Okap należy zamawiać bezpośrednio u przedstawiciela handlowego – Szymon Rutkowski +48 533 610 860 – z uwagi na indywidualne zamówienie okapu z turbiną zewnętrzną. W takiej sytuacji otrzymujemy okap bezsilnikowy. W środku nie pozostaje druga (nieaktywna) turbina. Zewnętrzną turbinę należy dokupić osobno. Istnieje możliwość dokupienia pilota do zdalnego sterowania urządzeniem. O dedykowany pilot do modelu z turbiną zewnętrzną, należy pytać sprzedawcę.





## 7. Nortberg | Turbina External

Dostawca	Przedstawiciel handlowy	Wymiar	-	Cena jedn.	899,00 zł
Nr kat.	-	szt.	1	Suma	899,00 zł
Link	<a href="http://nortberg.pl/turbina-external.html">nortberg.pl/turbina-external.html</a>				



## 8. Franke | Lina Semi-Pro

Dostawca	RTV EURO AGD	Wymiar	wysokość wylewki 23,1 cm, zasięg wylewki 20,5 cm	Cena jedn.	639,00 zł
Nr kat.	1244175	szt.	1	Suma	639,00 zł
Link	<a href="http://euro.com.pl/baterie-kuchenne/franke-lina-...">euro.com.pl/baterie-kuchenne/franke-lina-...</a>				

**Notatka:** Kolor: Chrom, czarny



## 9. Franke | Basis BFG 651-78 (onyx)

Dostawca	RTV EURO AGD	Wymiar	78 cm x 50 cm	Cena jedn.	929,00 zł
Nr kat.	1029699	szt.	1	Suma	929,00 zł
Link	<a href="http://euro.com.pl/zlewozmywaki/franke-basis-bf...">euro.com.pl/zlewozmywaki/franke-basis-bf...</a>				

**Notatka:** Kolor: Czarny

## MEBLE I AKCESORIA | KUCHNIA + JADALNIA, SALON I HALL PARTER



## 1. LUSTRO | NA ZAMÓWIENIE

Dostawca	SZKLARZ	Wymiar	-
Nr kat.	-	szt.	1

**Notatka:** Na zamówienie u szklarza. Pomiaru dokonuje szklarz w miejscu inwestycji na podstawie rysunku WIDOKI\_HALL PARTER.

Wycena indywidualna.

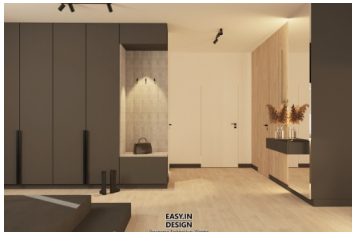


## 2. KONSOLA | NA ZAMÓWIENIE

Dostawca - Wymiar -  
Nr kat. - szt. 1

**Notatka:** Na zamówienie u stolarza. Pomiaru dokonuje stolarz w miejscu inwestycji na podstawie rysunku WIDOKI\_HALL PARTER.

Wycena indywidualna.



## 3. SZAFA | NA ZAMÓWIENIE

Dostawca STOLARZ Wymiar -  
Nr kat. - szt. 1

**Notatka:** Na zamówienie u stolarza. Pomiaru dokonuje stolarz w miejscu inwestycji na podstawie rysunku WIDOKI\_HALL PARTER.

Wycena indywidualna.



## 4. MEBLE KUCHENNE | NA ZAMÓWIENIE

Dostawca STOLARZ Wymiar - Cena jedn. 40 000,00 zł  
Nr kat. - szt. 1 Suma 40 000,00 zł

**Notatka:** Na zamówienie u stolarza. Pomiaru dokonuje stolarz w miejscu inwestycji na podstawie rysunku WIDOKI\_KUCHNIA

Wycena indywidualna.



## 5. KING HOME | ROLF

Dostawca Kaldekor.pl Wymiar 81 cm x 47 cm x 48 cm Cena jedn. 369,00 zł  
Nr kat. - szt. 3 Suma 1 107,00 zł  
Link [kaldekor.pl/hoker-rolf-czarny-66-cm-polipr...](https://kaldekor.pl/hoker-rolf-czarny-66-cm-polipr...)

**Notatka:** Kolor: Czarny



## 6. KLER | SOPRANO

Dostawca KLER Wymiar 222 cm x 89 cm x 96 cm Cena jedn. 16 121,00 zł  
Nr kat. W171\_3NSZP2\_6105 szt. 2 Suma 32 242,00 zł  
Link [sklep.kler.eu/p/kler-kanapa-soprano-w171](https://sklep.kler.eu/p/kler-kanapa-soprano-w171)

**Notatka:** Należy wybrać jedną kanapę z zagłówkiem po lewej stronie a drugą po prawej.

Mebel należy konfigurować ze sprzedawcą, w sklepie stacjonarnym.

Tkanina: ciemnie odcienie szarości np. DEKOMA - DUSTY 800/811/812 lub SICILY - CHARCOAL.

UWAGA: TKANINĘ NALEŻY ZOBACZYĆ W SKLEPIE STACJONARNYM NA WZORNIKU.

## 7. KRZESŁA | ZMIANA TKANINY



Dostawca Tapicer Wymiar -  
Nr kat. - szt. 6

**Notatka:** Tkanina: identyczna lub maksymalnie zbliżona do tkaniny użytej na sofach.

## 8. CALVIN KLEIN | TOBIANO



Dostawca Komfort.pl lub Wymiar 274 cm x 366 cm Cena jedn. 4 299,00 zł  
stacjonarnie  
Nr kat. 100301943 szt. 1 Suma 4 299,00 zł  
Link [komfort.pl/p/calvin-klein-ck39-tobiano-tob0...](https://komfort.pl/p/calvin-klein-ck39-tobiano-tob0...)

**Notatka:** Kolor: Szary

### 8.1 RUGVISTA | Serafina

OPCJA



Dostawca rugvista Wymiar 300 cm x 400 cm Cena jedn. 2 540,00 zł  
Nr kat. - szt. 1 Suma 2 540,00 zł  
Link [rugvista.pl/dywan/serafina](https://rugvista.pl/dywan/serafina)

**Notatka:** Kolor: Szary

## 9. Obraz | Ręcznie malowany



Dostawca Lightinthebox.com Wymiar 100 x 150 cm Cena jedn. 677,92 zł  
Nr kat. - szt. 1 Suma 677,92 zł  
Link [lightinthebox.com/pl/p/reczny-recznie-wyk...](https://lightinthebox.com/pl/p/reczny-recznie-wyk...)

**Notatka:** Obraz olejny

## 10. Bukiet suchych traw 60cm - 30 szt.



Dostawca suchetrawy.com Wymiar 60 cm Cena jedn. 45,00 zł  
Nr kat. - szt. 1 Suma 45,00 zł  
Link [suchetrawy.com/pampasy-/20-sucha-traw...](https://suchetrawy.com/pampasy-/20-sucha-traw...)

**Notatka:** Bukiet można podzielić na kilka wazonów.





## 11. Westwing now | Lasse

Dostawca	Westwingnow	Wymiar	13 cm x 22 cm	Cena jedn.	99,90 zł
Nr kat.	-	szt.	1	Suma	99,90 zł
Link	<a href="https://westwingnow.pl/wazon-ze-szk-a-lasse-du-...">westwingnow.pl/wazon-ze-szk-a-lasse-du-...</a>				



## 12. Westwing | Wazon ze szkła

Dostawca	Westwingnow	Wymiar	10 cm x 20 cm	Cena jedn.	49,90 zł
Nr kat.	-	szt.	1	Suma	49,90 zł
Link	<a href="https://westwingnow.pl/wazon-ze-szk-a-cylinder-1...">westwingnow.pl/wazon-ze-szk-a-cylinder-1...</a>				

OPCJA



### 12.1 Westwing | Myla

Dostawca	Westwingnow	Wymiar	18 cm x 40 cm	Cena jedn.	159,90 zł
Nr kat.	-	szt.	1	Suma	159,90 zł
Link	<a href="https://westwingnow.pl/wazon-ze-szk-a-dmucha...">westwingnow.pl/wazon-ze-szk-a-dmucha...</a>				



## 13. Blumentopf | MESSENE

Dostawca	Beliani	Wymiar	33 cm x 34 cm x 33 cm / 42 cm x 42 cm x 42 cm / 50 cm x 51 cm x 51 cm	Cena jedn.	1 219,00 zł
Nr kat.	236890-86203	szt.	2	Suma	2 438,00 zł
Link	<a href="https://beliani.pl/zestaw-3-doniczek-szary-messe...">beliani.pl/zestaw-3-doniczek-szary-messe...</a>				

**Notatka:** Kolor: Szary  
3 szt. w salonie oraz 3 szt. na schodach

OPCJA



### 13.1 Kave Home | Low

Dostawca	Kave Home	Wymiar	18 cm x 18 cm 18 cm / 12 cm x 12 cm x 12 cm / 15 cm x 15 cm x 15 cm	Cena jedn.	131,00 zł
Nr kat.	-	szt.	2	Suma	262,00 zł
Link	<a href="https://kavehome.com/pl/pl/p/zestaw-low-3-brazo...">kavehome.com/pl/pl/p/zestaw-low-3-brazo...</a>				

**Notatka:** Kolor: Brązowy  
3 szt. w salonie oraz 3 szt. na schodach

## 14. VERTEX | Screen Roll



Dostawca	BUDVAR CENTRUM/MATMA X	Wymiar	wysokość 280 cm
Nr kat.	-	szt.	1
Link	<a href="https://vertex.pl/pl/product-category/rolety-scr...">vertex.pl/pl/product-category/rolety-scr...</a>		

**Notatka:** Tkanina: odcienie antracytu

Rolety z elektrycznym sterowaniem.

Dostępne opcje w kasecie oraz bez kasecy.

Wycena indywidualna u dostawcy - BUDVAR -tel.: 609 590 185 lub MATMAX tel.: 789 151 198 (Zielona Góra)

OPCJA



### 14.1 BOW MAX | ROLETY WEWNĘTRZNE

Dostawca	bow-max.pl	Wymiar	-
Nr kat.	-	szt.	1
Link	<a href="https://bow-max.pl/">bow-max.pl/</a>		

**Notatka:** Tkanina: odcienie antracytu

Rolety z elektrycznym sterowaniem.

Wycena indywidualna u dostawcy.

## MEBLE I AKCESORIA | HALL PIĘTRO

Łączny koszt:



### 1. Bukiet suchych traw 60cm - 30 szt.

Dostawca	suchetrawy.com	Wymiar	60 cm	Cena jedn.	45,00 zł
Nr kat.	-	szt.	1	Suma	45,00 zł
Link	<a href="https://suchetrawy.com/pampasy-/20-sucha-traw...">suchetrawy.com/pampasy-/20-sucha-traw...</a>				

**Notatka:** Bukiet można podzielić na kilka wazonów.



### 2. Westwing now | Lasse

Dostawca	Westwingnow	Wymiar	13 cm x 22 cm	Cena jedn.	99,90 zł
Nr kat.	-	szt.	1	Suma	99,90 zł
Link	<a href="https://westwingnow.pl/wazon-ze-szk-a-lasse-du-...">westwingnow.pl/wazon-ze-szk-a-lasse-du-...</a>				



### 3. Sfmeble | Stolik

Dostawca [sfmeble.pl](https://sfmeble.pl)

Wymiar 45 cm x 45 cm

Cena jedn. 2 085,00 zł

Nr kat. 138987

szt. 1

Suma 2 085,00 zł

Link [sfmeble.pl/p/stolik-kawowy-kitamura-o46x...](https://sfmeble.pl/p/stolik-kawowy-kitamura-o46x...)

**Notatka:** Kolor: Czarny

### 4. Blumentopf | MESSENE

Dostawca [Beliani](https://beliani.pl)

Wymiar 33 cm x 34 cm x 33 cm  
/ 42 cm x 42 cm x 42  
cm / 50 cm x 51 cm x  
51 cm

Cena jedn. 1 219,00 zł

Nr kat. 236890-86203

szt. 1

Suma 1 219,00 zł

Link [beliani.pl/zestaw-3-doniczek-szary-messe...](https://beliani.pl/zestaw-3-doniczek-szary-messe...)

**Notatka:** Kolor: Szary

2 szt. w hallu a najmniejszą należy umieścić w łazience

OPCJA



#### 4.1 Kave Home | Low

Dostawca [Kave Home](https://kavehome.com)

Wymiar 18 cm x 18 cm 18 cm /  
12 cm x 12 cm x 12 cm  
/ 15 cm x 15 cm x 15  
cm

Cena jedn. 131,00 zł

Nr kat. -

szt. 1

Suma 131,00 zł

Link [kavehome.com/pl/pl/p/zestaw-low-3-brazo...](https://kavehome.com/pl/pl/p/zestaw-low-3-brazo...)

**Notatka:** Kolor: Brązowy

2 szt. w hallu a najmniejszą należy umieścić w łazience

## MEBLE I AKCESORIA | ŁAZIENKA PARTER

Łączny koszt:



### 1. SZAFKA UMYWALKOWA | NA ZAMÓWIENIE

Dostawca [STOLARZ](https://stolarz.pl)

Wymiar -

Nr kat. -

szt. 1

**Notatka:** Na zamówienie u stolarza. Pomiaru dokonuje stolarz w miejscu inwestycji na podstawie rysunku WIDOKI\_TOALETA PARTER..

Wycena indywidualna.





## 2. LUSTRO | NA ZAMÓWIENIE

Dostawca SZKLARZ Wymiar -  
Nr kat. - szt. 1

**Notatka:** Na zamówienie u szklarza. Pomiaru dokonuje szklarz w miejscu inwestycji na podstawie rysunku WIDOKI\_TOALETA PARTER.  
Wycena indywidualna.



## 3. SZAFKA NAD WC I ZABUDOWA STELAŻA | NA ZAMÓWIENIE

Dostawca STOLARZ Wymiar -  
Nr kat. - szt. 1

**Notatka:** Na zamówienie u stolarza. Pomiaru dokonuje stolarz w miejscu inwestycji na podstawie rysunku WIDOKI\_TOALETA PARTER.  
Wycena indywidualna.



## 4. DABSTORY | DIARA

Dostawca DABSTORY Wymiar 14 cm x 7 cm x 7 cm Cena jedn. 69,00 zł  
Nr kat. - szt. 1 Suma 69,00 zł  
Link [dabstory.com/product-pol-28-Czarny-uchw...](https://dabstory.com/product-pol-28-Czarny-uchw...)

**Notatka:** Kolor: Czarny



## 5. DABSTORY | MUGO

Dostawca DABSTORY Wymiar 36 cm x 9 cm x 9 cm Cena jedn. 149,00 zł  
Nr kat. - szt. 1 Suma 149,00 zł  
Link [dabstory.com/product-pol-30-Czarna-szcz...](https://dabstory.com/product-pol-30-Czarna-szcz...)

**Notatka:** Kolor: Czarny



## 6. Brabantia | Newlcon

Dostawca lazienkaplus.pl Wymiar 29,1 x 27,2 cm x 20,5 cm Cena jedn. 153,85 zł  
Nr kat. - szt. 1 Suma 153,85 zł  
Link [lazienkaplus.pl/pl/brabantia-newlcon-kosz-...](https://lazienkaplus.pl/pl/brabantia-newlcon-kosz-...)

**Notatka:** Kolor: Czarny

## 7. DABSTORY | ROY



Dostawca **DABSTORY**  
Nr kat. -  
Link [dabstory.com/product-pol-116-Czarny-hac...](https://dabstory.com/product-pol-116-Czarny-hac...)

Wymiar -  
szt. 1

Cena jedn. **59,00 zł**  
Suma **59,00 zł**

**Notatka:** Kolor: Czarny

## 8. IKEA | GANSJÖN



Dostawca **IKEA**  
Nr kat. -  
Link [ikea.com/pl/pl/p/gansjoen-komplet-lazienk...](https://ikea.com/pl/pl/p/gansjoen-komplet-lazienk...)

Wymiar -  
szt. 1

Cena jedn. **79,99 zł**  
Suma **79,99 zł**

**Notatka:** Kolor: Czarny

## 9. Westwingnow | Taca do serwowania



Dostawca **Westwingnow**  
Nr kat. -  
Link [westwingnow.pl/taca-wood-light-131226.html](https://westwingnow.pl/taca-wood-light-131226.html)

Wymiar **33 cm x 25 cm**  
szt. 1

Cena jedn. **179,90 zł**  
Suma **179,90 zł**

## 10. IKEA | OSTBIT



Dostawca **IKEA**  
Nr kat. -  
Link [ikea.com/pl/pl/p/ostbit-taca-bambus-30452...](https://ikea.com/pl/pl/p/ostbit-taca-bambus-30452...)

Wymiar **25 cm x 33 cm**  
szt. 1

Cena jedn. **34,99 zł**  
Suma **34,99 zł**



## 1. SZAFKA UMYWALKOWA | NA ZAMÓWIENIE

Dostawca **STOLARZ** Wymiar -  
 Nr kat. - szt. 1

**Notatka:** Na zamówienie u stolarza. Pomiaru dokonuje stolarz w miejscu inwestycji na podstawie rysunku WIDOKI\_ŁAZIENKA PIĘTRO.

Wycena indywidualna.



## 2. LUSTRO | NA ZAMÓWIENIE

Dostawca **SZKLARZ** Wymiar -  
 Nr kat. - szt. 1

**Notatka:** Na zamówienie u szklarza. Pomiaru dokonuje szklarz w miejscu inwestycji na podstawie rysunku WIDOKI\_ŁAZIENKA PIĘTRO.

Wycena indywidualna.



## 3. SZYBA | NA ZAMÓWIENIE

Dostawca **SZKLARZ** Wymiar -  
 Nr kat. - szt. 1

**Notatka:** Na zamówienie u szklarza. Pomiaru dokonuje szklarz w miejscu inwestycji na podstawie rysunku WIDOKI\_ŁAZIENKA PIĘTRO.

Wycena indywidualna.



## 4. IKEA | GANSJÖN

Dostawca **IKEA** Wymiar - Cena jedn. **79,99 zł**  
 Nr kat. - szt. 1 Suma **79,99 zł**  
 Link [ikea.com/pl/pl/p/gansjoen-komplet-lazienk...](https://ikea.com/pl/pl/p/gansjoen-komplet-lazienk...)

**Notatka:** Kolor: Czarny

## 5. DABSTORY | LAVANDA



Dostawca [www.lazienkaplus.pl](http://www.lazienkaplus.pl) Wymiar 100 cm x 9 cm x 8 cm Cena jedn. **2 895,99 zł**  
 Nr kat. Y1233BL szt. 1 Suma **2 895,99 zł**  
 Link [dabstory.com/product-pol-65-Czarna-polk...](https://dabstory.com/product-pol-65-Czarna-polk...)

**Notatka:** Kolor: Czarny.

UWAGA: Miejsce na ręcznik po lewej stronie



## 6. DABSTORY | DOCIA



Dostawca [dabstory.com](#) Wymiar 60 cm  
Nr kat. - szt. 1  
Link [dabstory.com/product-pol-82-Czarna-polk...](#)

Cena jedn. 290,00 zł  
Suma 290,00 zł

**Notatka:** Kolor: Czarny

## 7. DABSTORY | NUV



Dostawca [dabstory.com](#) Wymiar 2.2 cm x 2.5 cm x 5 cm Cena jedn. 35,00 zł  
Nr kat. - szt. 1 Suma 35,00 zł  
Link [dabstory.com/product-pol-27-Przyklejany-...](#)

**Notatka:** Kolor: Czarny

## 8. DABSTORY | QUARIO



Dostawca [dabstory.com](#) Wymiar -  
Nr kat. - szt. 1  
Link [dabstory.com/product-pol-251-Czarny-stoj...](#)

Cena jedn. 449,00 zł  
Suma 449,00 zł

**Notatka:** Kolor: Czarny

## 9. Brabantia | Newicon



Dostawca [www.lazienkaplus.pl](#) Wymiar 26.4 cm x 23.5 cm x 16.8 cm  
Nr kat. 113321 szt. 1  
Link [lazienkaplus.pl/pl/brabantia-newicon-kosz-](#)

Cena jedn. 155,00 zł  
Suma 155,00 zł

**Notatka:** Kolor: Czarny

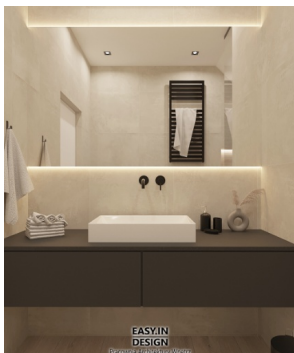
## 10. Westwing now | Lija



Dostawca [www.westwingnow.pl](#) Wymiar 14 cm x 30 cm  
Nr kat. DEQ19WES03588 szt. 1  
Link [westwingnow.pl/wazon-ze-szk-a-lija-11447...](#)

Cena jedn. 119,90 zł  
Suma 119,90 zł

**Notatka:** Kolor: Szkło jasne

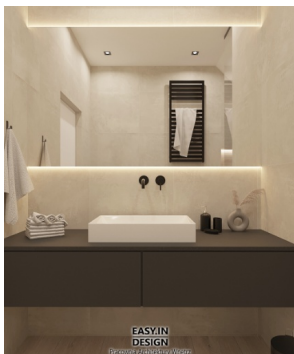


### 1. SZAFKA UMYWALKOWA | NA ZAMÓWIENIE

Dostawca	STOLARZ	Wymiar	-
Nr kat.	-	szt.	1

**Notatka:** Na zamówienie u stolarza. Pomiaru dokonuje stolarz w miejscu inwestycji na podstawie rysunku WIDOKI\_ŁAZIENKA PIĘTRO.

Wycena indywidualna.



### 2. LUSTRO | NA ZAMÓWIENIE

Dostawca	-	Wymiar	-
Nr kat.	-	szt.	1

**Notatka:** Na zamówienie u szklarza. Pomiaru dokonuje szklarz w miejscu inwestycji na podstawie rysunku WIDOKI\_ŁAZIENKA PIĘTRO.

Wycena indywidualna.



### 3. IKEA | GANSJÖN

Dostawca	IKEA	Wymiar	-	Cena jedn.	79,99 zł
Nr kat.	-	szt.	1	Suma	79,99 zł
Link	<a href="https://ikea.com/pl/pl/p/gansjoen-komplet-lazienk...">ikea.com/pl/pl/p/gansjoen-komplet-lazienk...</a>				

**Notatka:** Kolor: Czarny



### 4. DABSTORY | NUV

Dostawca	dabstory.com	Wymiar	2.2 cm x 2.5 cm x 5 cm	Cena jedn.	35,00 zł
Nr kat.	-	szt.	1	Suma	35,00 zł
Link	<a href="https://dabstory.com/product-pol-27-Przyklejany-...">dabstory.com/product-pol-27-Przyklejany-...</a>				

**Notatka:** Kolor: Czarny



### 5. DABSTORY | QUARIO

Dostawca	dabstory.com	Wymiar	-	Cena jedn.	449,00 zł
Nr kat.	-	szt.	1	Suma	449,00 zł
Link	<a href="https://dabstory.com/product-pol-251-Czarny-stoj...">dabstory.com/product-pol-251-Czarny-stoj...</a>				

**Notatka:** Kolor: Czarny



## 1. SZAFKI NOCNE | NA ZAMÓWIENIE

Dostawca -	Wymiar -
Nr kat. -	szt. 1

**Notatka:** Na zamówienie u stolarza. Pomiaru dokonuje stolarz w miejscu inwestycji na podstawie rysunku WIDOKI\_SYPIALNIA PARTER.

Wycena indywidualna.

## 2. ROSANERO | CUSHIONS



Dostawca <a href="http://www.rosanero.pl">www.rosanero.pl</a>	Wymiar 180 cm x 200 cm	Cena jedn. 8 200,00 zł
Nr kat. -	szt. 1	Suma 8 200,00 zł
Link <a href="http://rosanero.pl/p/lozko-cushions,436.html">rosanero.pl/p/lozko-cushions,436.html</a>		

**Notatka:** Tkanina: FARGOTEX - ZOYA 12 lub ITALVELUTTI - FAVOLA 28 lub ITALVELUTTI - TOKYO 207 lub DEKOMA - DUSTY 807 lub AQUACLEAN - BELLAGIO 13.

TKANINĘ NALEŻY ZOBACZYĆ NA ŻYWO W SKLEPIE STACJONARNYM LUB ZAMÓWIĆ PRÓBKI TKANIN.

Pod materac 180 cm x 200 cm

## 3. WESTWING NOW | Sztuczne futro Morten



Dostawca <a href="http://www.westwingnow.pl">www.westwingnow.pl</a>	Wymiar 60x90 cm	Cena jedn. 159,90 zł
Nr kat. DEQ19WES63737	szt. 2	Suma 319,80 zł
Link <a href="http://westwingnow.pl/sztuczne-futro-morten-k-d...">westwingnow.pl/sztuczne-futro-morten-k-d...</a>		

**Notatka:** Kolor:biały

## 4. Befame | Domani



Dostawca <a href="http://lameledekoracyjne.pl">lameledekoracyjne.pl</a>	Wymiar 105 cm x 92 cm x 74 cm	Cena jedn. 3 677,00 zł
Nr kat. -	szt. 2	Suma 7 354,00 zł
Link <a href="http://befame.com/produkt/domani-fotel/">befame.com/produkt/domani-fotel/</a>		

**Notatka:** Tkania: Jasne odcienie beżu np. AQUACLEAN - AMARAL 51 lub FARGOTEX - ANGOLA 10  
Do obejrzenia w sklepie WOMAG w Zielonej Górze.

## 5. TOALETKA | NA ZAMÓWIENIE

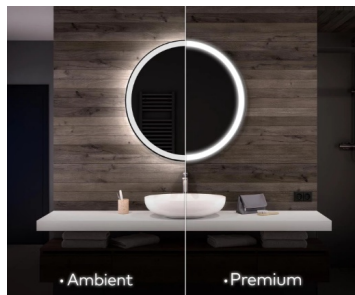


Dostawca STOLARZ	Wymiar -
Nr kat. -	szt. 1

**Notatka:** Na zamówienie u stolarza. Pomiaru dokonuje stolarz w miejscu inwestycji na podstawie rysunku WIDOKI\_SYPIALNIA PARTER.

Wycena indywidualna.





## 6. ARTFORMA | LUSTRO LED

Dostawca [artforma.pl](http://artforma.pl) Wymiar 80 cm

Nr kat. - szt. 1

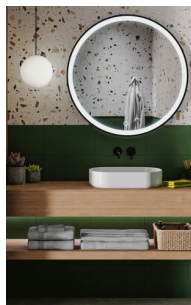
Link [artforma.pl/lustra-led/okragle/okragle-lustr...](http://artforma.pl/lustra-led/okragle/okragle-lustr...)

Cena jedn. 725,00 zł

Suma 725,00 zł

**Notatka:** Rozmiar: 80 cm

OPCJA



### 6.1 ZESZKLA.COM.PL | Lustro okrągłe

Dostawca [zeszkla.com.pl](http://zeszkla.com.pl) Wymiar 80 cm

Nr kat. - szt. 1

Link [zeszkla.com.pl/pl/p/Lustro-okragle-podswi...](http://zeszkla.com.pl/pl/p/Lustro-okragle-podswi...)

Cena jedn. 775,00 zł

Suma 775,00 zł

**Notatka:** Należy wybrać lustro 80 cm



## 7. LUSTRO | NA ZAMÓWIENIE

Dostawca SZKLARZ Wymiar -

Nr kat. - szt. 1

**Notatka:** Duże lustro na zamówienie u szklarza. Pomiaru dokonuje szklarz w miejscu inwestycji na podstawie rysunku WIDOKI\_SYPIALNIA PARTER.

Wycena indywidualna.

## 8. DONIUM | Czarna Osłonka

Dostawca [donium.pl](http://donium.pl) Wymiar 11x9 cm

Nr kat. - szt. 3

Link [donium.pl/piano/czarna-doniczka-piano-kula/](http://donium.pl/piano/czarna-doniczka-piano-kula/)

Cena jedn. 14,00 zł

Suma 42,00 zł

**Notatka:** Kolor: czarny

Rozmiar osłonki wg uznania



## 9. ZASŁONY | HANNA SZLACHETKO

Dostawca Hanna Szlachetko Wymiar -

Nr kat. - szt. 1

**Notatka:** Tel.: 519 690 468



## 1. ZABUDOWA | NA ZAMÓWIENIE

Dostawca	STOLARZ	Wymiar	-	Cena jedn.	30 000,00 zł
Nr kat.	-	szt.	1	Suma	30 000,00 zł

**Notatka:** Na zamówienie u stolarza. Pomiaru dokonuje stolarz w miejscu inwestycji na podstawie rysunku WIDOKI\_GARDEROBA.  
Wycena indywidualna.



## 2. PODŚWIETLANE LUSTROJ | NA ZAMÓWIENIE

Dostawca	STOLARZ	Wymiar	-	Cena jedn.	30 000,00 zł
Nr kat.	-	szt.	1	Suma	30 000,00 zł

**Notatka:** Na zamówienie u szklarza. Pomiaru dokonuje szklarz w miejscu inwestycji na podstawie rysunku WIDOKI\_GARDEROBA.  
Wycena indywidualna.

## 3. WESTWIN COLLECTION | Puf



Dostawca	<a href="http://www.westwingnow.pl">www.westwingnow.pl</a>	Wymiar	38x45	Cena jedn.	779,90 zł
Nr kat.	DEQ18PRI60723	szt.	1	Suma	779,90 zł
Link	<a href="http://westwingnow.pl/puf-z-aksamitu-haven-928...">westwingnow.pl/puf-z-aksamitu-haven-928...</a>				

**Notatka:** Kolor: odcienie szarości

OPCJA



## 3.1 WESTWING COLLECTION | Puf

Dostawca	<a href="http://www.westwingnow.pl">www.westwingnow.pl</a>	Wymiar	46x44 cm	Cena jedn.	829,90 zł
Nr kat.	DEQ18WES46374	szt.	1	Suma	829,90 zł
Link	<a href="http://westwingnow.pl/puf-z-aksamitu-harper-97...">westwingnow.pl/puf-z-aksamitu-harper-97...</a>				

**Notatka:** Kolor: odcienie szarości

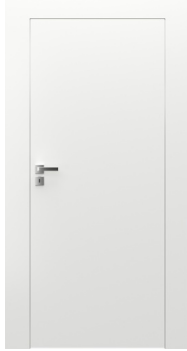


## 1. DRZWI PRZESUWNE | NA ZAMÓWIENIE

Dostawca	ZG STEEL	Wymiar	-	Cena jedn.	10 000,00 zł
Nr kat.	-	szt.	1	Suma	10 000,00 zł

**Notatka:** Na zamówienie u stolarza. Pomiaru dokonuje wykonawca w miejscu inwestycji na podstawie rysunku WIDOKI\_SYPIALNIA PARTER.

Wycena indywidualna u KRZYSZTOF BAGAN TEL. +48 506 246 880



## 2. Porta | Hide

Dostawca	PORTA	Wymiar	80 cm	Cena jedn.	1 992,60 zł
Nr kat.	-	szt.	5	Suma	9 963,00 zł
Link	<a href="https://porta.com.pl/topkolekcje/porta_hide">porta.com.pl/topkolekcje/porta_hide</a>				

**Notatka:** Do siłowni - skrzydło prawe

Do kotłowni - skrzydło prawe

Do pokoju nr 1 (piętro) - skrzydło lewe

Do pokoju nr 2 (piętro) - skrzydło prawe

Do sypialni (piętro) - skrzydło prawe

Zgodność kierunku uchylania skrzydeł należy zweryfikować z projektem.

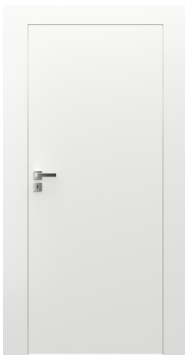
Drzwi zagruntowane, przygotowane do pomalowania farbą identyczną jak farba na ścianie.

UWAGA: przy zamówieniu, należy zgłosić że skrzydła znajdują się w hall'u i mimo, że drzwi otwierają się do wewnątrz pomieszczenia, zależy Państwu żeby od strony hallu były zlicowane (na równi) ze ścianą a wnęka ma się znajdować wewnątrz pomieszczenia. Wówczas zostanie przygotowana specjalna ościeżnica Z ODWROTNĄ PRZYLGĄ (OTWIERANE DO WEWNĄTRZ).

WE WSZYSTKICH SKRZYDŁACH NALEŻY UWZGLĘDNIĆ PODCIĘCIE WENTYLACYJNE 2 CM Z UWAGI NA REKUPERACJĘ.

POMIARU DOKONUJE WYKONAWCA/MONTAŻYSTA W MIEJSCU INWESTYCJI.





### 3. Porta | Hide

Dostawca	PORTA	Wymiar	70 cm	Cena jedn.	1 992,60 zł
Nr kat.	-	szt.	5	Suma	9 963,00 zł
Link	<a href="https://porta.com.pl/topkolekcje/porta_hide">porta.com.pl/topkolekcje/porta_hide</a>				

**Notatka:** Do toalety - skrzydło lewe

**UWAGA:** Skrzydło od strony hall'u należy wykończyć dekokrem/laminatem identycznym jak drewnopodobne panele ściennie - szczegóły i sposób montażu skrzydła należy konsultować z wykonawcą paneli ściennych.

Do spiżarni - skrzydło lewe

Do pralni - skrzydło lewe

Do łazienki gł. (piętro) - skrzydło lewe

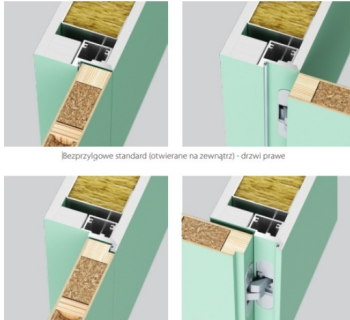
Do łazienki przy sypialni - skrzydło prawe

Zgodność kierunku uchylania skrzydeł należy zweryfikować z projektem.

Drzwi zagruntowane, przygotowane do pomalowania farbą identyczną jak farba na ścianie.

WE WSZYSTKICH SKRZYDŁACH NALEŻY UWZGLĘDNIĆ PODCIĘCIE WENTYLACYJNE 2 CM Z UWAGI NA REKUPERACJĘ.

POMIARU DOKONUJE WYKONAWCA/MONTAŻYSTA W MIEJSCU INWESTYCJI.

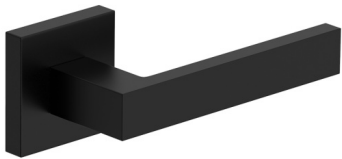


### 4. Ościeżnica - Porta Hide

Dostawca	WOODLAND	Wymiar	-	Cena jedn.	1 200,00 zł
Nr kat.	-	szt.	10	Suma	12 000,00 zł
Link	<a href="https://e-studio.com.pl/produkt/ulotki-a6">e-studio.com.pl/produkt/ulotki-a6</a>				

**Notatka:** Pomiar wg zaleceń producenta.

### 5. DRE | Qubik



Dostawca	DRE	Wymiar	-	Cena jedn.	95,00 zł
Nr kat.	-	szt.	10	Suma	950,00 zł
Link	<a href="https://dre.pl/akcesoria/">dre.pl/akcesoria/</a>				

**Notatka:** Kolor: Czarny.

Do drzwi łazienkowych należy zamówić dedykowaną rozetę z zamkiem WC.



### 6. DRE | Qubik Rozeta łazienkowa

Dostawca	DRE	Wymiar	-	Cena jedn.	44,00 zł
Nr kat.	-	szt.	3	Suma	132,00 zł
Link	<a href="https://dre.pl/akcesoria/">dre.pl/akcesoria/</a>				

**Notatka:** Kolor: Czarny



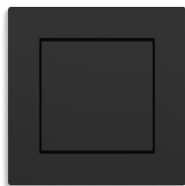
## 1. Bachmann | Gniazdo blatowe kuchenne

Dostawca [portymultimedialne.pl](http://portymultimedialne.pl) Wymiar -  
Nr kat. - szt. 2  
Link [portymultimedialne.pl/produkt/bachmann-d...](http://portymultimedialne.pl/produkt/bachmann-d...)

Cena jedn. 345,00 zł  
Suma 690,00 zł

**Notatka:** Kolor: czarny  
UWAGA: ilość wg uznania

## 2. WŁĄCZNIK | DOBIERA ELEKTRYK



Dostawca ELEKTRYK Wymiar -  
Nr kat. - szt. 1

**Notatka:** Osprzęt dobiera elektryk. Przykładowy włącznik w kolorze czarnym

## 3. GNIAZDO | DOBIERA ELEKTRYK



Dostawca ELEKTRYK Wymiar -  
Nr kat. - szt. 1

**Notatka:** Osprzęt dobiera elektryk. Przykładowe gniazdo w kolorze czarnym.

## 4. PB KLIMA | Klimatyzator ścienny



Dostawca PB KLIMA Wymiar -  
Nr kat. - szt. 1

Cena jedn. 5 000,00 zł  
Suma 5 000,00 zł

**Notatka:** Konkretny klimatyzator dobiera specjalista do wielkości pomieszczenia (salon).

Kolor: Czarny

Kontakt telefoniczny: +48 790 273 381

## 5. PB KLIMA | Klimatyzator sufitowy



Dostawca PB KLIMA Wymiar -  
Nr kat. - szt. 1

Cena jedn. 8 000,00 zł  
Suma 8 000,00 zł

**Notatka:** Konkretny klimatyzator dobiera specjalista do wielkości pomieszczenia (sypialnia).

Kolor: Biały

Kontakt telefoniczny: +48 790 273 381